

# Manual de Normas Técnicas de Accesibilidad

Espacio Público



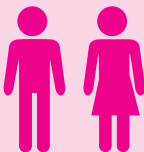
Edificaciones

Áreas de Servicio



Servicios Sanitarios

Diseño Accesible



Para todos



CDMX



# Manual de Normas Técnicas de Accesibilidad

2016





CDMX

---



# Directorio.

## **Jefatura de Gobierno de la Ciudad de México.**

### **Secretaría de Desarrollo Urbano y Vivienda.**

Coordinación General de Desarrollo y Administración Urbana.

Dirección General de Administración Urbana.

Dirección de Operación Urbana y Licencias.

Jefatura de Unidad Departamental de Manifestaciones, Licencias y Avisos.

### **Coordinación General de la Autoridad del Espacio Público.**

Dirección Ejecutiva de Proyectos.

Dirección de Proyectos de Movilidad.

Subdirección de Desarrollo.

Subdirección de Imagen Urbana.

### **Secretaría de Obras y Servicios.**

Dirección General de Servicios Técnicos.

### **Secretaría de Movilidad.**

Dirección General de Planeación y Vialidad.

Dirección de Planeación.

### **Secretaría de Protección Civil.**

Dirección General de Prevención.

### **Agencia de Gestión Urbana.**

Dirección General de Estrategia y Funcionalidad Urbana.

### **Instituto para la Integración al Desarrollo de las Personas con Discapacidad de la Ciudad de México.**







Agradecemos la colaboración, comentarios y aportaciones recibidos de parte de las personas con discapacidad, así como de:

**Sistema para el Desarrollo Integral de la Familia de la Ciudad de México.**

**Sistema de Corredores de Transporte Público de Pasajeros. Metrobús.**

### **Organizaciones de la Sociedad de Civil.**

**Can Lah. S.C.**

**Asociación Mexicana por el Trato Humano, Social, Material y Cultural de los Invidentes y Débiles Visuales A.C.**

**Libre Acceso, A. C.**

**Si tú quieres...¡yo puedo! I.A.P.**

**Nuestras Realidades A.C.**

### **Instituciones Académicas.**

**Seminario de Arquitectura y Diseño Incluyentes de la Facultad de Arquitectura, Universidad Nacional Autónoma de México.**

**Modelo de Accesibilidad del Instituto Politécnico Nacional.**

**Departamento de Arquitectura y Diseño Industrial del Instituto Tecnológico y de Estudios Superiores de Monterrey.**

**Coordinación Académica de la Maestría en Responsabilidad Social, Universidad Anáhuac.**



## Dedicatoria.

Uno de los sectores vulnerables en nuestra sociedad son las personas con movilidad limitada, dentro del cual se considera a las personas con discapacidad, quienes no solamente se enfrentan a una realidad social en proceso de inclusión, sino también a barreras físicas en el espacio público y en las edificaciones, de carácter público y privado.

Hacer la Ciudad accesible en todos los sentidos y en todos los órdenes, es una prioridad para el Gobierno de la Ciudad de México. Estamos comprometidos en mejorar las condiciones de vida de las personas con discapacidad, eliminando las barreras físicas y sociales a fin de facilitar el libre desplazamiento y un mejor uso de los espacios. Es por ello que resulta fundamental capacitar y sensibilizar a todas y todos aquellos involucrados en planear, proyectar y construir los espacios de nuestra Ciudad de México.

Este Manual de Normas Técnicas de Accesibilidad es el marco técnico actualizado para la capacitación, el diseño, la modificación y el mejoramiento del entorno físico de la Ciudad, para hacerla más funcional y segura para todas y todos, bajo el concepto de diseño universal. Y debe ser ejemplo de cada una de las acciones de gobierno, con la suma de las voluntades de diversos actores y sectores de la sociedad civil a fin de convertir esta causa, en una causa de todas y todos en beneficio de las personas con discapacidad.

**Gobierno de la Ciudad de México**





## Índice

	Página
1. Presentación - - - - -	6
2. Objetivos - - - - -	7
3. Glosario - - - - -	8
4. Estudio ergonómico - - - - -	16
5. Medidas antropométricas - - - - -	17
6. Estructura del manual - - - - -	26
7. Especificaciones de diseño - - - - -	28
7.1 Ruta Accesible RA 01 - - - - -	28
7.1.1 Circulación peatonal RA 02	
7.1.2 Elementos que sobresalen RA 03	
7.1.3 Superficie de piso RA 04	
7.1.3.1 Pavimento táctil RA 05	
7.1.3.2 Ruta táctil RA 06	
7.1.4 Señalización RA 07	
7.1.4.1 Símbolo Internacional de Accesibilidad RA 08	
7.1.4.2 Visual RA 09	
7.1.4.3 Tacto - visual RA 10	
7.2 Elementos de la ruta accesible - - - - -	48
7.2.1 Entrada ER 01	
7.2.2 Puerta ER 02	
7.2.3 Vestíbulo ER 03	
7.2.4 Rampa ER 04	
7.2.5 Elevador ER 05	
7.2.6 Plataforma ER 06	
7.2.7 Escalera ER 07	
7.3 Accesorios - - - - -	62
7.3.1 Pasamanos y barandal AC 01	
7.3.2 Barra de apoyo AC 02	
7.3.3 Manija y jaladera AC 03	
7.3.4 Accionamiento (apagador, contacto, botón o ventana) AC 04	
7.4 Espacio público y espacio al exterior - - - - -	70
7.4.1 Banqueta E 01	
7.4.1.1 Franja de circulación peatonal E 02	
7.4.1.2 Franja de mobiliario urbano y vegetación: mobiliario urbano E 03	
7.4.1.3 Franja de mobiliario urbano y vegetación: vegetación E 04	



7.4.1.4 Franja de guarnición E 05	
7.4.1.5 Franja de fachada E 06	
7.4.2 Cruce peatonal E 07	
7.4.2.1 Franja de advertencia táctil E 08	
7.4.2.2 Rampa con abanico E 09	
7.4.2.3 Rampa con alabeo E 10	
7.4.2.4 Rampa recta E 11	
7.4.2.5 Extensión de banqueta E 12	
7.4.2.6 En camellón, isla o aguja E 13	
7.4.2.7 Paso a nivel de banqueta E 14	
7.4.3 Acceso vehicular E 15	
7.4.4 Cajón de estacionamiento vehicular	
7.4.4.1 En cordón y área de ascenso – descenso E 16	
7.4.4.2 En batería E 17	
7.4.5 Pasos a desnivel E 18	
7.4.6 Área de transferencia para el transporte E 19	
7.5 Áreas de servicio -----	112
7.5.1 Área de comensales AS 01	
7.5.2 Área de descanso AS 02	
7.5.3 Área de espectador AS 03	
7.5.4 Bebedero AS 04	
7.5.5 Cocineta AS 05	
7.5.6 Dormitorio AS 06	
7.5.7 Módulo de atención AS 07	
7.5.8 Teléfono público AS 08	
7.5.9 Máquina interactiva AS 09	
7.5.10 Vestidor AS 10	
7.6 Servicios sanitarios -----	132
7.6.1 Excusado SA 01	
7.6.2 Lavabo SA 02	
7.6.3 Mingitorio SA 03	
7.6.4 Regadera uso de pie SA 04	
7.6.5 Regadera uso en silla de ruedas SA 05	
7.6.6 Tina SA 06	
7.6.7 Sanitarios generales SA 07	
7.6.8 Sanitario unisexo SA 08	
7.6.9 Sanitario familiar SA 09	
7.7 Protección Civil -----	150
8. Marco legal -----	152
9. Reflexiones -----	153
10. Bibliografía -----	156
11. Referencias -----	157





# 1. Presentación.

Uno de los propósitos del Gobierno de la Ciudad de México es eliminar progresivamente los obstáculos del entorno físico para facilitar el acceso y uso de los espacios, entornos y servicios para todas y todos los que habitamos y transitamos en la Ciudad.

El Manual de Normas Técnicas de Accesibilidad está diseñado como un instrumento de apoyo a los proyectos de planeación, construcción, modificación o rehabilitación de los entornos físicos; con criterios, especificaciones y gráficos que toman en cuenta las necesidades de las personas con discapacidad física, sensorial e intelectual, así como las de otros sectores de la población como adultos mayores, mujeres en periodo de gestación, personas de talla baja, niños y personas con alguna limitación temporal.

Además, de que apoya gráficamente a la Norma Técnica Complementaria para el Proyecto Arquitectónico, que forma parte del Reglamento de Construcciones para el Distrito Federal.

Está dirigido a quienes proyectan, construyen y mantienen el entorno de nuestra ciudad, así como a estudiantes de diversas disciplinas involucrados en este proceso y a quienes sin ser profesionistas modifican y construyen el entorno físico.

El diseño de este manual se basa en medidas antropométricas y en las ayudas técnicas que hacen posible el adecuado desplazamiento y las actividades de las personas con discapacidad y es el resultado de una tarea colectiva y de largo plazo que conlleva a un proceso evolutivo de reglamentación y elaboración de normas de diseño y construcción, que busca crear un ambiente accesible e incluyente en beneficio de todos los sectores de la población.

Construir y adaptar la Ciudad para hacerla accesible, no significa llenar el entorno de elementos y cadenas aisladas, se trata más bien de planear y diseñar para todas y todos, con base en la observancia y reglamentación basada en el diseño universal, a fin de beneficiar al sector de las personas con discapacidad y garantizar también el acceso y uso para la mayoría.

Agradecemos por los comentarios y aportaciones recibidos de parte de las personas con discapacidad, representantes de las organizaciones de la sociedad civil de y para personas con discapacidad, académicos de diferentes instituciones educativas y especialistas en la materia; y así mismo, reconocemos el esfuerzo de todas aquellas personas que colaboraron en la materialización del presente documento, a través de sus diferentes etapas, incluyendo a los que ya no se encuentran entre nosotros.



## 2. Objetivos.

- Contribuir a la accesibilidad de las personas con discapacidad, aportando especificaciones de diseño que permitan construir un entorno incluyente para todas y todos.
- Ser un instrumento complementario a lo establecido por el Reglamento de Construcciones para el Distrito Federal y a otras disposiciones en la materia, para la aplicación de los criterios de accesibilidad durante el diseño, planeación, construcción y modificación de edificaciones, espacios, entornos y servicios de la Ciudad, de uso público o privado.
- Beneficiar a personas con discapacidad física, sensorial e intelectual, así como a otros sectores de la población con movilidad limitada como: adultos mayores, mujeres en periodo de gestación, personas de talla baja, niños o personas con alguna limitación temporal.
- Garantizar la continuidad de las rutas accesibles en las edificaciones y el espacio público, bajo la premisa de que todas las personas tienen derecho a circular por la Ciudad de México con seguridad y de manera independiente.
- Promover que los proyectos de edificación de obras públicas o privadas consideren desde su concepción la accesibilidad como parte integral del proyecto como una obligación y un compromiso social.
- Tender hacia un diseño universal incluyente para toda la población y no segregativo o exclusivo para las personas con discapacidad.
- Reafirmar que la accesibilidad es una obligación de los constructores y que todo permiso, manifestación o licencia de construcción de obra nueva, de modificación o rehabilitación, debe cumplir con los requisitos estipulados por el Reglamento de Construcciones para el Distrito Federal y sus Normas Técnicas Complementarias.





### 3. Glosario.

Para efectos de este manual se entiende por:

**Accesibilidad<sup>1</sup>.**- A las medidas pertinentes para asegurar el acceso de las personas con discapacidad, en igualdad de condiciones con las demás, al entorno físico, el transporte, la información y las comunicaciones, incluidos los sistemas y las tecnologías de la información y las comunicaciones, y a otros servicios e instalaciones abiertos al público o de uso público, tanto en zonas urbanas como rurales.

**Alineamiento<sup>2</sup>.**- Es la traza sobre el terreno que limita el predio respectivo con la vía pública en uso o con la futura vía pública, determinada en los planos y proyectos debidamente aprobados.

**Andadero.**- Área pavimentada destinada al tránsito peatonal dentro de las áreas vedes y/o forestadas o dentro de áreas de recreación, protegidas o no en sus costados por guarniciones.

**Apoyo.**- Dispositivo para ayudar a las personas a cambiar de posición o caminar. Es el caso, entre otros, de pasamanos, barras y protecciones.

**Apoyo isquiático<sup>3</sup>.**- Elemento de apoyo para la parte posterior de la persona, a la altura de la cadera, para descansar en posición de pie y/o sujetarse del apoyo con las manos.

**Área de aproximación<sup>4</sup>.**- Es el espacio de maniobra para hacer uso de un elemento contiguo.

**Área de circulación.**- Superficie cuyo uso es el tránsito peatonal, que puede ser exterior o interior, en sentido horizontal o vertical.

**Área de descanso.**- Es un área inmediata a las circulaciones, en las cuales se pueden ubicar bancas, mobiliario urbano y espacio para personas usuarias sobre silla de ruedas.

**Área de detección.**- Es aquella superficie que puede ser localizada o detectada por el bastón blanco utilizado por personas con discapacidad visual.

**Área de resguardo.**- Es un área de menor riesgo dentro de la edificación, con o sin acceso a la vía pública por medio de una salida, en donde las personas con discapacidad, permanecen temporalmente con seguridad, en espera de posteriores instrucciones o asistencia durante una evacuación de emergencia.



**Área de transferencia para el transporte.-** Espacio o zona destinada a la conexión entre los diversos modos de transporte que permite un adecuado funcionamiento del tránsito peatonal y vehicular.

**Arroyo vehicular o superficie de rodadura.-** Espacio destinado a la circulación de vehículos, incluyendo la circulación de vehículos no motorizados, generalmente delimitado por acotamientos o banquetas.

**Ayudas técnicas<sup>5</sup>.-** Dispositivos tecnológicos, materiales y asistencia humana o animal, que permiten habilitar, rehabilitar o compensar una o más limitaciones funcionales, motrices, sensoriales (auditiva y visual) o intelectuales de las personas con discapacidad.

**Área de uso público.-** Espacios interiores o exteriores que están disponibles para el público en general en un inmueble de propiedad pública o privada.

**Banqueta o acera.-** Área pavimentada entre las edificaciones y las calles o avenidas, destinadas a la circulación de peatones, con o sin desnivel respecto al de la vialidad de tránsito vehicular.

**Barreras físicas<sup>5</sup>.-** Aquellos obstáculos que dificultan, entorpecen o impiden a las personas con discapacidad, su libre desplazamiento en lugares públicos o privados, interiores o exteriores, así como el uso y disfrute de los servicios comunitarios.

**Bolardo.-** Dispositivo para el control del tránsito para protección de áreas de circulación peatonal, que impide que los conductores de vehículos se estacionen, detengan o ingresen a zonas destinadas al tránsito peatonal y ciclista.

**Braille.-** Sistema universal de lectura y escritura a base de puntos en alto relieve para personas con discapacidad visual que utilizan el tacto para interpretarlo y medios manuales, mecánicos o informatizados para escribirlo.

**Cambio de textura<sup>6</sup>.-** Franja en el piso con diferente textura a la superficie inmediata que le da información al peatón con discapacidad visual.

**Cobertizo.-** Mobiliario urbano que protege a los usuarios de los factores ambientales o inclemencias del tiempo, mientras esperan la llegada de los vehículos de transporte público de pasajeros.

**Color de contraste<sup>7</sup>.-** Contraste significativo entre el color del fondo y el frontal de un elemento, por ejemplo claro sobre fondo oscuro u oscuro sobre fondo claro. Se considera que un contraste del 70% entre caracteres y el fondo es adecuado para personas con baja visión.







**Contrafuerte.-** Raíz de soporte que desarrollan algunos árboles en la base del tronco.

**Cruce peatonal.-** Área de circulación para el tránsito peatonal dentro de una intersección; puede estar a nivel de la banqueta o en la superficie de rodadura.

**Discapacidad auditiva<sup>8</sup>.-** Es la restricción en la función de percepción de los sonidos externos, alteración de los mecanismos de transmisión, transducción, conducción e integración del estímulo sonoro, que a su vez pueden limitar la capacidad de comunicación. La deficiencia abarca al oído pero también a las estructuras y funciones asociadas a éste.

**Discapacidad intelectual<sup>8</sup>.-** Es aquella caracterizada por limitaciones en el funcionamiento intelectual y en la conducta adaptativa a su entorno.

**Discapacidad neuromotora (física)<sup>8</sup>.-** Es la secuela de una afección y sus efectos secundarios o tardíos en el sistema nervioso central, periférico o ambos, así como en el sistema músculo-esquelético.

**Discapacidad visual<sup>8</sup>.-** Deficiencia del órgano de la visión, y de las estructuras y funciones asociadas con éste. Es una alteración de la agudeza visual, campo visual, motilidad ocular, visión de los colores o profundidad, que determinan una deficiencia de la agudeza visual y que una vez corregida, en el mejor de los ojos es igual o menor de 20/200 o cuyo campo visual es menor de 20 grados.

**Diseño universal<sup>1,9,10</sup>.-** Es el diseño de productos, entornos, programas y servicios que puedan utilizar todas las personas, en la mayor medida posible, sin necesidad de adaptación ni diseño especializado. El diseño universal no excluirá las ayudas técnicas para grupos particulares de personas con discapacidad cuando se necesiten. Con base en los siguientes principios: uso equitativo, uso flexible, uso simple o intuitivo, información perceptible, tolerancia al error, mínimo esfuerzo físico y adecuado tamaño de aproximación y uso.

**Dispositivos para el control del tránsito.-** Todos aquellos elementos que tienen por objeto procurar el ordenamiento de los movimientos predecibles del tránsito, así como proporcionar información y prevenir a los usuarios con el fin de garantizar su seguridad y la operación efectiva del flujo vehicular y peatonal.

**Elemento.-** Componente físico en una edificación, instalación o espacio, por ejemplo: rampa, puerta, elevador, señalamiento o bolardo.

**Enseres<sup>11</sup>.-** Aquellos objetos necesarios para la prestación del servicio de los establecimientos mercantiles, como sombrillas, mesas, sillas, o



cualquier instalación desmontable, que estén colocados en la vía pública pero que no se hallen sujetos o fijos a ésta.

**Entrada.-** Cualquier punto de acceso a un inmueble o edificación.

**Ergonomía<sup>12</sup>.-** Es aquella que está fundamentada en las leyes que rigen el trabajo humano, esto es, el estudio de la relación que se establece cuando el ser humano interactúa con los objetos en un ambiente natural y/o artificial específico.

**Espacios al exterior.-** Áreas en predios o inmuebles, cuyo uso es la recreación y/o circulación de las personas, tales como: patios, jardines, vestíbulos y demás de naturaleza análoga. Dichas áreas pueden o no estar contenidas por bardas, muros y/o construcciones.

**Espacio público.-** Área delimitada por construcciones o por elementos naturales, que permite la circulación peatonal y vehicular, así como la recreación y reunión de los habitantes, tales como, calles, plazas, avenidas, viaductos, paseos, jardines, bosques, parques públicos y demás de naturaleza análoga.

**Estela.-** Mobiliario urbano que tiene por función proporcionar información a los usuarios. Puede ubicarse en áreas peatonales y/o áreas de transferencia para el transporte.

**Fase.-** Combinación de señales de la programación semafórica que permiten llevar a cabo uno o varios movimientos simultáneos a través de la intersección o cruce. La luz verde indica la autorización y la luz roja la prohibición de paso.

**Guarnición o bordillo.-** Elemento longitudinal que delimita las áreas de circulación, entre peatones y vehículos o límite para contener andaderos o caminos.

**Intersección o cruce.-** Nodo donde convergen dos o más vialidades, en el que se realizan los movimientos direccionales del tránsito peatonal y vehicular de forma directa o canalizada por faja separadora, tales como, islas o camellones.

**Isla.-** Zona limitada por guarniciones o elementos de protección al peatón, generalmente de forma triangular, que encauza el tránsito vehicular.

**Señalamiento horizontal.-** Son marcas como rayas, flechas, símbolos y leyendas que se aplican sobre la superficie de rodadura, guarniciones y obstáculos o estructuras de las vías o adyacentes a ellas para regular y canalizar el tránsito de peatones y vehículos.

**Señalamiento vertical.-** Son tableros con símbolos y leyendas fijados en estructuras diversas, ubicadas en el espacio público, que proveen





de información útil de orientación al usuario, para un desplazamiento seguro y ordenado.

**Símbolo.-** Figura con que se representan ideas, conceptos, circunstancias, objetos, lugares, cosas, etcétera.

**Machuelo.-** Guarnición de concreto enterrada a un mínimo de 30 centímetros dentro del cajete del árbol o más según la especie, para controlar el desarrollo de la raíz.

**Máquina interactiva.-** Mueble o aparato destinado para la venta, pago o información relacionada con productos o servicios, que no requiere la presencia de un dependiente.

**Mobiliario urbano<sup>13</sup>.-** Comprende a todos aquellos elementos urbanos complementarios, ya sean fijos, permanentes, móviles o temporales, ubicados en la vía pública o en espacios al exterior que sirven de apoyo a la infraestructura y al equipamiento urbano.

**Parada de transporte público.-** Área de transferencia para el transporte destinada para el ascenso, descenso y espera de los pasajeros en la vía pública a lo largo de una ruta.

**Pavimento táctil.-** Sistema de información en la superficie de piso en alto relieve y color de contraste con características estandarizadas, para facilitar el desplazamiento y orientación a personas con discapacidad visual, con el objeto de ser detectada por la pisada o usando el bastón blanco. El sistema se compone de dos tipos de textura para informar a la persona de situaciones de advertencia y de guía.

**Paramento<sup>14</sup>.-** Elemento arquitectónico que consiste en una superficie de cualquier material en posición vertical, para delimitar un espacio o área, tales como muros o bardas.

**Perceptible.-** Que puede ser detectado por uno de los sentidos con o sin el uso de ayudas técnicas.

**Persona con discapacidad<sup>10</sup>.-** Es aquella que tiene deficiencias físicas, mentales, intelectuales o sensoriales a largo plazo que, al interactuar con diversas barreras, puedan impedir su participación plena y efectiva en la sociedad, en igualdad de condiciones con las demás.

**Persona con movilidad limitada.-** Es aquella que de forma temporal o permanente, debido a enfermedad, edad, accidente o alguna otra condición, realizan un desplazamiento lento, difícil o desequilibrado. Incluye a niños, personas de talla baja, mujeres en periodo de gestación, adultos mayores, adultos que transitan con niños pequeños, personas con discapacidad y personas con equipaje o paquetes.



**Persona de talla baja.-** Término internacional para referirse a la persona con trastorno del crecimiento, caracterizado por una talla muy inferior a la media de los individuos de la misma edad, especie y raza.

**Puertas automáticas.-** Son aquellas equipadas con un mecanismo de operación eléctrica y controles que las abren y cierran automáticamente mediante la recepción de una señal.

**Quiosco.-** Construcción ligera que sostiene una cubierta. Su función es la de almacenamiento, puesto de venta o área escénica en el espacio público.

**Regadera de teléfono.-** Es aquella instalada en el extremo de un tubo flexible, que se usa manualmente.

**Ruta accesible.-** Es la que permite una circulación continua y sin obstáculos, con la combinación de elementos construidos que garantizan a cualquier persona entrar, desplazarse, salir, orientarse y comunicarse con el uso seguro, autónomo y cómodo tanto en el espacio público como en las edificaciones y el mobiliario.

**Ruta táctil.-** Circulación diseñada para las personas con discapacidad visual que señala un camino determinado entre los espacios, usando una combinación de elementos táctiles, tales como, pavimento táctil, señalamiento tacto-visual y pasamanos.

**Sanitario familiar.-** Espacio independiente y accesible para personas con discapacidad y su acompañante de cualquier género como apoyo, con cambiador para infantes horizontal de pared.

**Sanitarios generales.-** Espacio sanitario con varios cubículos, destinados a cada género.

**Sanitario unisexo.-** Espacio independiente y accesible para personas con discapacidad y para el uso de usuarios de cualquier género.

**Señalización.-** Es aquella información visual, táctil o audible, diseñada para orientar con seguridad a las personas en el desplazamiento y uso de los espacios.

**Superficie antideslizante.-** Piso que no es resbaloso en condiciones secas o húmedas y a prueba de lluvia.

**Táctil.-** Características de los elementos que permiten al usuario a interactuar por medio del sentido del tacto.





## 4. Estudio Ergonómico.<sup>16,17</sup>

Algunas personas con discapacidad para llevar a cabo sus actividades cotidianas, incluidas las acciones para su desplazamiento, requieren de ayudas técnicas, tales como: silla de ruedas, bastones o perro guía. Para usar las ayudas técnicas con seguridad, demandan de un diseño adecuado de los espacios y mobiliario, en cuanto a sus características y dimensiones.

Este diseño debe responder a las necesidades de personas con discapacidad física (neuromotora), sensorial e intelectual, y también a necesidades específicas de personas con movilidad limitada como: adultos mayores, mujeres en periodo de gestación, personas de talla baja, niños y en general, personas con alguna limitación temporal.

El Manual de Normas Técnicas de Accesibilidad fundamenta sus criterios en estudios ergonómicos, ya que la interacción entre los seres humanos, los objetos y los espacios que le rodean, tienen características particulares y específicas para el caso de las personas con discapacidad. Estos criterios se establecen tomando en cuenta al menos dos niveles de aplicación, tales como:

- **Los factores humanos considerados para el diseño de espacios físicos.** Esto es, las características de las personas con discapacidad que se deben considerar para que el espacio sea ergonómicamente adecuado como son: las dimensiones del sujeto en posición estática (antropometría estática), las medidas generales del sujeto de pie o sentado, la talla, largo de brazos o altura de los ojos con respecto al piso; y las dimensiones del sujeto en movimiento (antropometría dinámica), que comprende los alcances y las posturas.

- **Los factores del ambiente físico considerados para una adecuada accesibilidad.** Factores que intervienen para que la persona con discapacidad pueda desplazarse con facilidad como por ejemplo, los determinados por el espacio físico que ocupa ésta, más el espacio que ocupan las ayudas técnicas utilizadas para su movilidad como bastones, andaderas, muletas y sillas de ruedas, entre otros. Otro factor es la iluminación para poder ver el espacio de desplazamiento. También es importante considerar la adecuada ubicación del señalamiento visual, táctil o audible, según sea el caso. Por último, las condiciones del terreno, a partir de las cuales se toma en cuenta la humedad, la temperatura, la fricción ejercida entre el material y las ayudas técnicas, para que la superficie sea antideslizante y se favorezca el adecuado escurrimiento o absorción de líquidos.



## 5. Medidas Antropométricas.

Debido a que las personas con diferentes tipos de discapacidad requieren ayudas técnicas específicas, se ha considerado indispensable incluir un compendio de medidas antropométricas básicas de las personas con discapacidad aplicadas al diseño de los espacios, entendiéndose por ello, las medidas antropométricas tanto estáticas como dinámicas y su relación con el espacio construido, con el fin de definir las dimensiones mínimas requeridas.

Para garantizar la accesibilidad de las personas a los espacios construidos, es necesario diseñar el mobiliario con las alturas, profundidades y materiales adecuados, así como ubicar el equipamiento básico (muebles, sanitarios, cocinas, puertas, apagadores, contactos, llaves de agua, aparatos de intercomunicación, etcétera) considerando los movimientos que se llevan a cabo para su uso o accionamiento.

Con este fin se incluye una serie de gráficos con sus respectivas dimensiones y los términos utilizados en los planos de estudio del cuerpo humano, ya que proporcionan información para el diseño y distribución de los elementos y espacios accesibles.

Para elaborar esta sección se consultó bibliografía que incluye manuales y textos procedentes de otros países. Generalmente se refieren a estándares anglosajones. También se tomaron en cuenta manuales y normas de instituciones nacionales <sup>18</sup> que han tratado de avanzar hacia una propuesta adecuada a las características físicas de la población mexicana, así como, a los tipos de discapacidad existentes y las ayudas técnicas requeridas para facilitar el traslado y la estancia en los espacios.



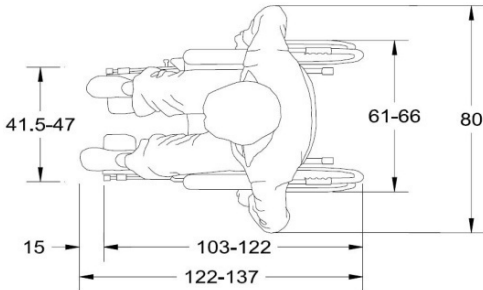


<b>Tipo de discapacidad</b>	<b>Ayuda Técnica</b>
<b>Física (Neuromotora)</b>	<p><b>Andadera<sup>19</sup></b>: Ayuda técnica que sirve para facilitar la ambulación en pacientes con movilidad física reducida.</p> <p><b>Bastón tripode y cuádruple<sup>19</sup></b>: Ayuda técnica que tiene tres y cuatro apoyos en la base respectivamente, este tipo de configuración aumenta la estabilidad pero también aumenta el peso del bastón.</p> <p><b>Bastón de mano<sup>19</sup></b>: Ayuda técnica para caminar que permite la descarga parcial del peso al apoyar la mano sobre el mango del bastón.</p> <p><b>Bastón canadiense o bastón inglés<sup>19</sup></b>: Ayuda técnica que permite la descarga parcial del peso al apoyar el antebrazo y la mano sobre el bastón.</p> <p><b>Muletas<sup>19</sup></b>: Ayuda técnica para la marcha, que consigue descargar el peso parcialmente en las axilas y en las manos.</p> <p><b>Silla de ruedas<sup>20</sup></b>: Dispositivo que proporciona movilidad sobre ruedas y soporte corporal a personas con capacidad limitada para caminar, y que dependen de un ocupante o de un asistente, para proporcionar energía para su funcionamiento.</p> <p><b>Silla de ruedas activa o de propulsión manual<sup>19</sup></b>: Con ruedas posteriores grandes, con dos aros adosados a cada rueda que sirven para impulsar el movimiento hacia delante.</p> <p><b>Silla de ruedas eléctrica<sup>19</sup></b>: Silla con mando guía, motor eléctrico y batería.</p>
<b>Visual</b>	<p><b>Bastón blanco</b>: Es una vara alargada y plegable, la cual sirve como dispositivo de apoyo para la movilidad de las personas con discapacidad visual.</p> <p><b>Perro guía o animal de servicio<sup>1</sup></b>: Son aquellos que han sido certificados para el acompañamiento, conducción y auxilio de personas con discapacidad.</p>
<b>Auditiva</b>	<p><b>Audífonos</b>. Dispositivos que ayudan a percibir los sonidos amplificando selectivamente cada una de las frecuencias.</p>

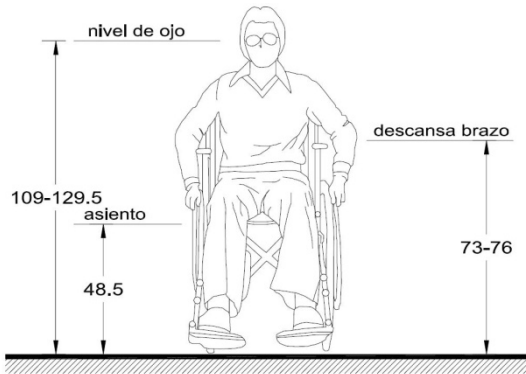




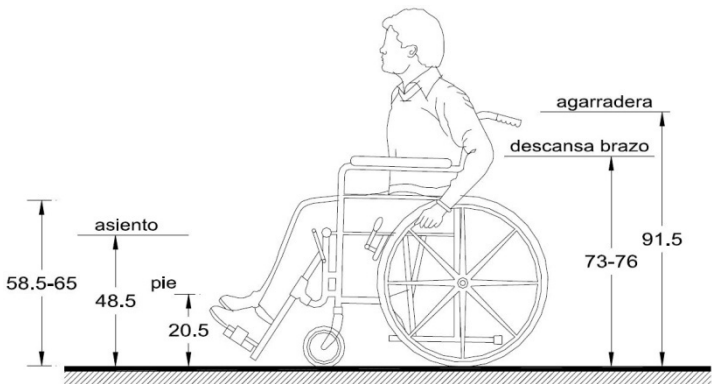
## Persona usuaria de silla de ruedas Posición estática



Vista transversal superior (Planta)



Vista coronal o ventral (Alzado frontal)



Vista sagital izquierda (Alzado lateral)

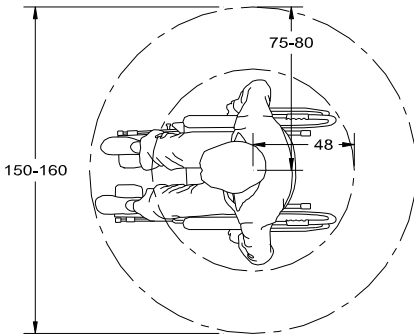
## Persona usuaria de silla de ruedas



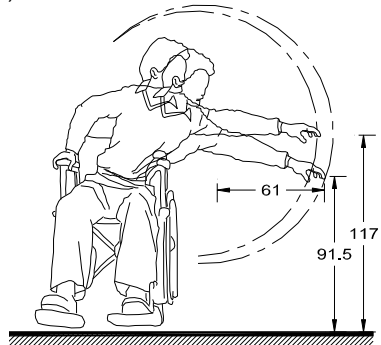




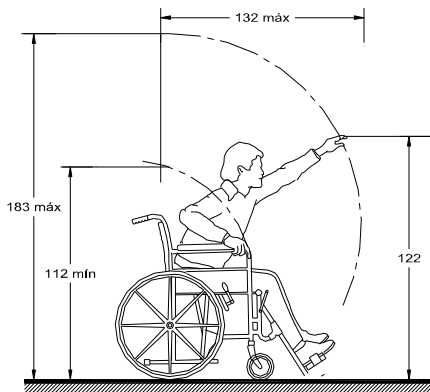
## Posición dinámica



Vista transversal superior (Planta)



Vista coronal o ventral (Alzado frontal)

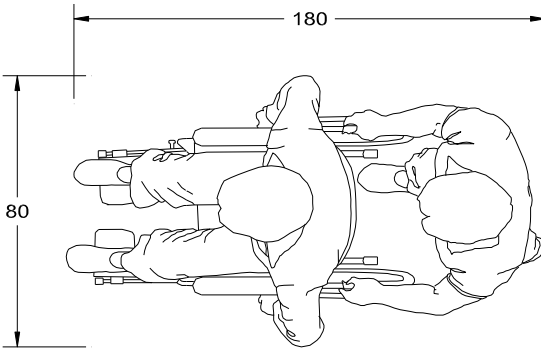


Vista sagital derecha (Alzado lateral)

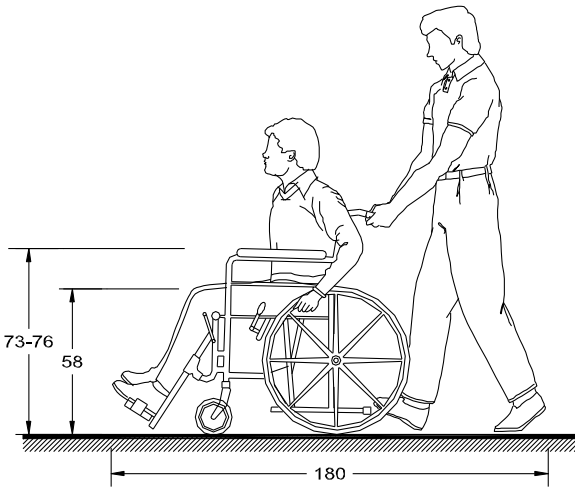




Persona usuaria de silla de ruedas  
con acompañante



Vista transversal superior (Planta)

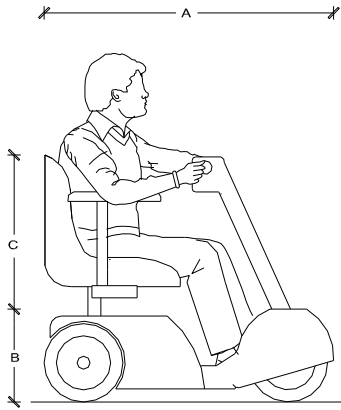


Vista sagital izquierda (Alzado lateral)

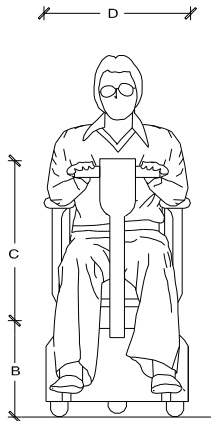




Persona usuaria de silla de ruedas motorizada con manubrio<sup>18</sup>



Vista sagital derecha (Alzado lateral)



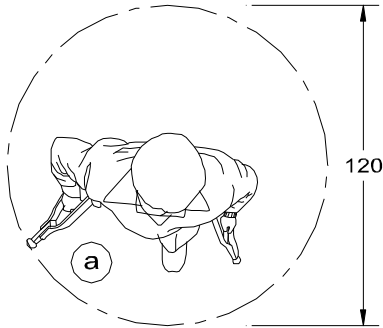
Vista coronal o ventral (Alzado frontal)

- A. 117
- B. 30
- C. 90
- D. 60



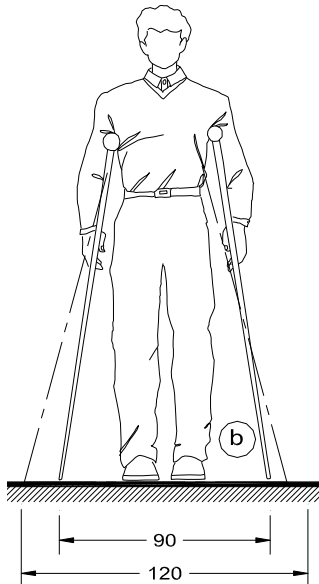


Persona con muletas



Vista transversal superior (Planta)

- a) Oscilación de las muletas al andar
- b) Separación de muletas cuando el usuario está de pie

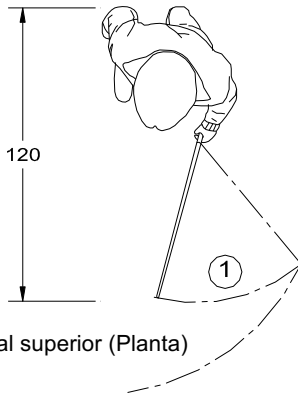


Vista coronal o ventral (Alzado frontal)



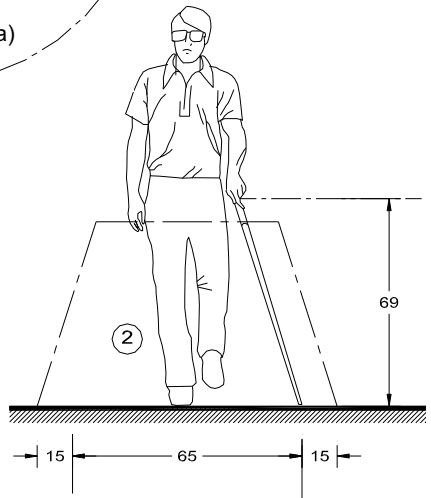


## Persona con bastón blanco

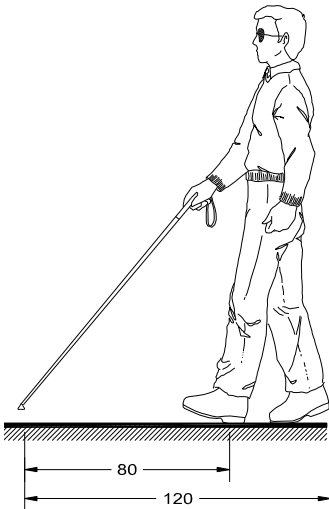


Vista transversal superior (Planta)

- ① Área de detección
- ② Espacio de detección del bastón a pasos regulares.

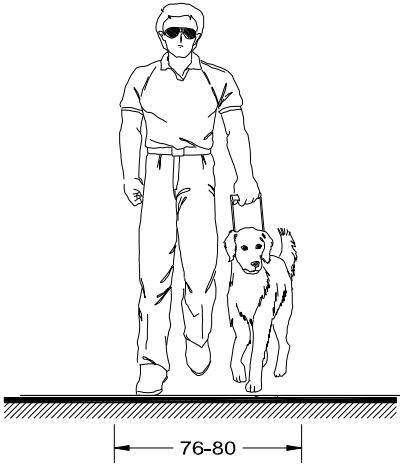


Vista coronal o ventral (Alzado frontal)



Vista sagital izquierda (Alzado lateral)

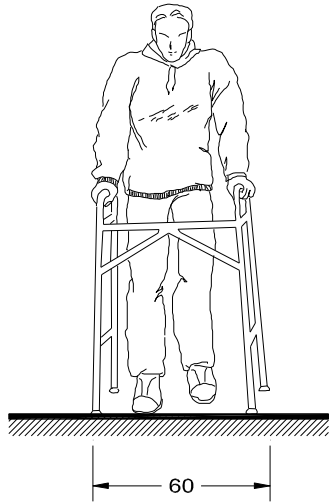




Persona con perro guía



Persona con bastón



Persona con andadera





## 6. Estructura del manual.

Los componentes del presente manual se clasifican en siete grupos:

- Ruta accesible
- Elementos de la ruta accesible
- Accesorios
- Espacio público y espacio al exterior
- Áreas de servicio
- Servicios sanitarios
- Protección civil

El desarrollo de cada componente está integrado por temas. La información de cada tema se presenta en dos páginas las cuales están identificadas por una clave.

En la página izquierda se incluye la clave, las especificaciones técnicas, y la referencia a la Norma Técnica Complementaria para el Proyecto Arquitectónico del Reglamento de Construcciones para el Distrito Federal (NTCPA del RCDF)<sup>7</sup> de la Ley de Desarrollo Urbano<sup>15</sup>, se especifica el inciso y la fracción a la que corresponda, misma que se ubica en la parte inferior después de la clave y entre paréntesis.

En la página derecha se incluye información gráfica con acotaciones en centímetros, así como figuras humanas cuando sea necesario para ejemplificar las especificaciones.

El componente de “Espacio público y espacio al exterior” no obedece a dicha estructura.

Las dimensiones en los gráficos no están a escala y no son restrictivas; por lo que el especialista responsable a cargo del diseño de los espacios y entornos, debe siempre ofrecer las condiciones óptimas de funcionalidad que puedan lograrse en cada caso específico.

Para la elaboración de este manual se partió de:

- El análisis de las barreras físicas más comunes, tanto en la ciudad como en edificaciones e instalaciones de uso público y privado.
- El análisis de los estudios y medidas antropométricas de personas con discapacidad, niños y adultos mayores.
- La revisión y análisis de leyes, reglamentos, normas, manuales y guías de accesibilidad nacionales e internacionales.



- La investigación y consulta en el mercado nacional e internacional, de elementos y accesorios especialmente diseñados para personas con discapacidad.
- La asesoría y revisión de propuestas con especialistas en materia de accesibilidad<sup>21</sup>.







## 7. Especificaciones de Diseño.

### 7.1 Ruta accesible RA 01

Especificaciones:

- Cualquier ruta debe permitir el acceso y uso a toda área común. Las rutas accesibles pueden ser exteriores o interiores.
- La ruta accesible se compone de elementos que se van conectando entre sí para hacer uso de espacios y servicios en un inmueble, edificación, predio o espacio público.
- Para adecuar espacios existentes, se debe considerar la ruta más corta, la que presente menos obstáculos y la que conecte los servicios principales.

#### **En el espacio público y el espacio al exterior.**

- La ruta accesible está conformada por la combinación de diversos elementos tales como banquetas, cruces peatonales, calles peatonales, pasos a desnivel, andaderos, senderos, rampas o cualquier dispositivo mecánico para salvar las diferencias de nivel.

#### **En edificaciones.**

- Una ruta accesible es una serie interconectada de diferentes elementos como un corredor, pasillo, andadero, puertas, vanos, rampas o cualquier dispositivo mecánico para salvar las diferencias de nivel.

#### **RA 01 (2.2.1 Accesibilidad a los servicios en edificios de atención al público-NTCPA del RCDF)**

Los edificios de atención al público, deben garantizar que las personas con discapacidad puedan acceder mediante una ruta accesible, utilizando los mismos servicios que las otras personas ya sean visitantes o empleados del inmueble considerando las medidas antropométricas indicadas.

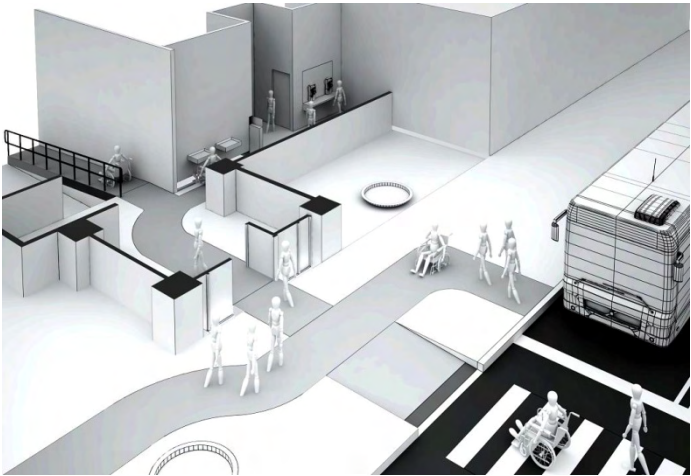
Las características de accesibilidad para personas con discapacidad, deben considerar los siguientes requisitos mínimos:

- a) Acceso: llegar por lo menos a una entrada accesible de la o las edificaciones, desde el alineamiento del inmueble y el área de estacionamiento accesible;
- b) Ruta o rutas accesibles dentro del inmueble, a las diferentes edificaciones en un conjunto, a los diferentes niveles y a las áreas que se requieran;
- c) Sanitarios accesibles;
- d) Espacios accesibles: para las personas sobre silla de ruedas en lugares donde existan posiciones para espectadores y áreas de estar;
- e) Señalización visual, auditiva y táctil para la movilidad interna, según numeral 4.2;
- f) Pavimento táctil de advertencia y de dirección según numeral 2.3.7. Se indicará la ruta accesible para personas con discapacidad visual con pavimento táctil como mínimo hasta el primer punto de comunicación del edificio (módulo de atención, personal, etc.) o información interactiva, según numeral 2.3.7 de pavimento táctil; y
- g) Cuando no es requisito contar con dispositivos mecánicos de circulación vertical, deberá ser accesible la planta que comunique la edificación con la vía pública.





Perspectiva: Representación de una ruta accesible en espacio público y al exterior.



Perspectiva: Representación de una ruta accesible en edificación.





### 7.1.1 Circulación peatonal RA 02

Especificaciones:

- El ancho de las circulaciones se debe determinar de acuerdo al flujo peatonal de la zona, si el desplazamiento es en línea recta o con cambios de dirección, si está en interiores, exteriores o en el espacio público. El ancho mínimo varía entre 120, 150 o 200 cm. En vivienda debe tener mínimo 90 cm y se incrementa en los cambios de dirección. En el caso de circulaciones menores a 150 cm de ancho, el trazado debe permitir que las personas usuarias de silla de ruedas cambien de sentido en los extremos, a intervalos no mayores a 30 metros, contando con espacios donde se pueda inscribir un círculo de 150 cm de diámetro como mínimo.
- La superficie de piso debe tener una pendiente máxima del 4%. Las pendientes mayores deben cumplir con los elementos de circulación vertical. Ver apartados ER 04, ER 05, ER 06 o en su caso ER 07.
- La pendiente transversal de la superficie de piso debe tener un máximo de 2%, para el drenaje del agua y evitar encharcamientos.
- Deben cumplir con la especificación de superficie de piso (RA 04) y elementos que sobresalen (RA 03).
- Las circulaciones que cuenten con lados expuestos hacia vacíos, deben contar con una protección lateral. La protección puede ser de cualquier material, firme y con una altura de 10 cm para desniveles laterales de máximo 30 cm. Para mayores desniveles se debe colocar un barandal, muro o elemento de protección a una altura de mínimo 90 cm.
- La iluminación debe ser de mínimo 100 luxes.

#### **RA 02 (2.3.2 Circulaciones peatonales en espacios exteriores-NTCPA del RCDF)**

La circulación debe cumplir con lo siguiente:

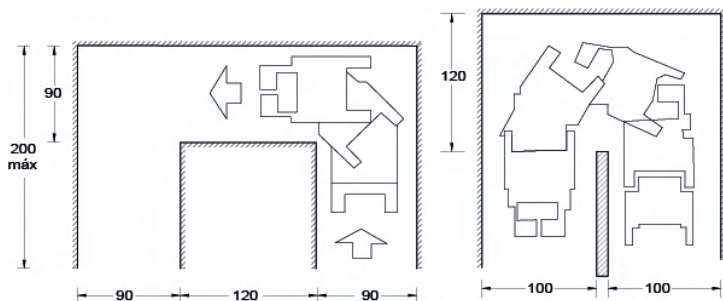
- a) Rutas accesibles que garanticen el desplazamiento continuo sin barreras para la movilización horizontal o vertical a las personas con discapacidad;
- b) En el caso de que existan construcciones o entornos urbanos con una sola ruta, ésta será la accesible;
- c) Las rutas pueden ser cubiertas como no cubiertas;
- d) Una ruta accesible puede ser un corredor, pasillo o andador, puertas y vanos; o bien una serie interconectada de los mismos y contar con rampas o dispositivos mecánicos accesibles para salvar las diferencias de cota vertical;
- e) La pendiente máxima para la circulación horizontal es de 4% y un ancho mínimo de 120 cm, libre de cualquier obstáculo hasta una altura mínima de 220 cm;
- h) Los desniveles hasta de 0.30m y pendiente menor o igual al 4% pueden ser salvados con rampas sin pasamanos. Los demás casos deben ser considerados rampas, de acuerdo a lo indicado en el apartado de rampas de esta Norma;
- i) Debe estar señalizada con el símbolo internacional de accesibilidad, siempre y cuando no sea la ruta natural de desplazamiento de todas las personas; y
- j) Deben contar con pavimentos táctiles.

#### **RA 02 (4.1.2 fracción III Pasillos-NTCPA del RCDF)**

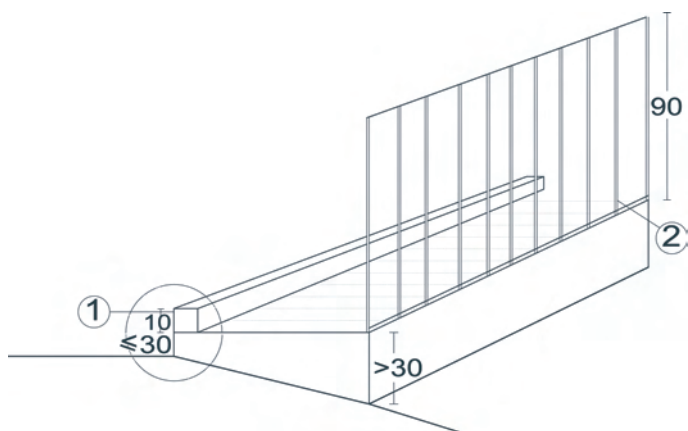
Los pasillos deben tener un ancho libre que cumpla con la medida de 0.60m por cada 100 personas o fracción, sin reducir las dimensiones mínimas que se indican en la Tabla 4.2 para cada tipo de edificación. En los casos donde no se especifique el ancho en dicha tabla, deberá tener un ancho mínimo de 0.90m.

III. Los pasillos deben estar libres de cualquier obstáculo.

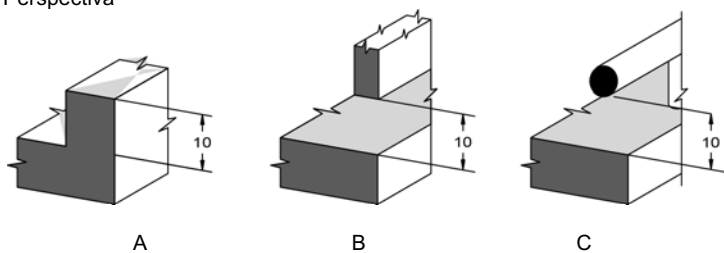




Planta: cambios de dirección



Perspectiva



Detalles

Referencias:

1. Protección lateral.
2. Barandal, muro o elemento de protección.





## 7.1.2 Elementos que sobresalen RA 03

Especificaciones:

- La altura mínima libre de la circulación debe tener 210 cm en toda su longitud y no debe disminuir el ancho requerido, es decir, que esté libre de objetos volados, colgantes, adosados a los paramentos y salientes como lámparas, señalizaciones o similares.
- Para el caso de la ubicación de señalización vertical en el espacio público, se debe atender a las especificaciones de emplazamiento y altura, que establezcan los ordenamientos que para tal efecto emita la Secretaría de Movilidad.

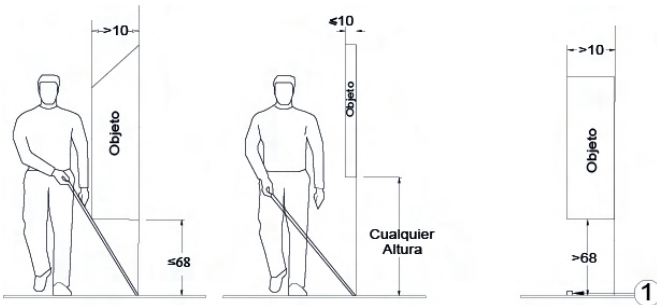
### RA 03 (1.1.1 Fachadas-NTCPA del RCDF)

Los elementos arquitectónicos que constituyen el perfil de una fachada exterior, tales como pilastras, sardineles, marcos de puertas y ventanas situados a una altura menor de 2.50 m sobre el nivel de banqueta, podrán sobresalir del alineamiento hasta 0.10 m.

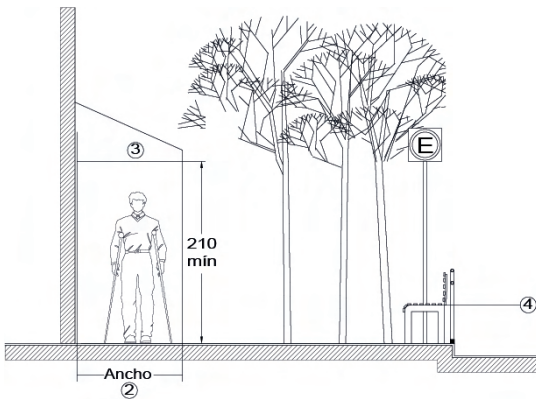
### RA 03 (2.3.10 Elementos que sobresalen-NTCPA del RCDF)

Cualquier objeto que sobresalga de los paramentos más de 0.10m, su base debe empezar a 0.68m o menos del piso y no debe reducir el ancho mínimo reglamentario del pasillo. Si sobresale menos de 0.10m, no importará la altura de la base del objeto. En caso de que exceda estas medidas se instalará pavimento táctil de advertencia, protecciones laterales o cualquier otro elemento que permita su detección con el pie o bastón blanco, debajo del objeto.





Alzado frontal



Alzado frontal

## Referencias:

1. Protección lateral o cambio de textura.
2. Ancho requerido.
3. Área libre de paso.
4. Mobiliario urbano.

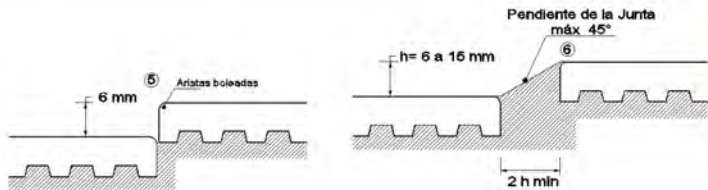




### 7.1.3 Superficie de piso RA 04

Especificaciones:

- Los materiales utilizados deben permitir el desplazamiento tanto para personas usuarias de silla de ruedas como personas con muletas o bastón en condiciones de superficie seca y húmeda.
- Pueden ser de cualquier material que resista el desgaste por uso continuo y a la intemperie.
- El acabado de la superficie debe ser firme, continuo, nivelado y antideslizante. Se recomienda no pintar el concreto.
- Se debe evitar el uso de mármoles, granitos, terrazos o materiales similares con acabado pulido cuando las circulaciones tengan pendientes mayores al 6% en interiores y en todos los casos en espacio público y espacio al exterior.
- La separación de las juntas debe tener máximo 13 mm.
- Para desagües, las ranuras de las rejillas, deben tener máximo 13 mm de separación y se deben colocar de forma perpendicular a la dirección de la circulación.
- Se permiten desniveles a máximo 6 mm cuando el acabado tenga aristas boleadas.
- Se permiten desniveles de entre 6 mm y 15 mm cuando la junta tiene una pendiente de máximo dos veces la altura en sentido horizontal.



Detalles

#### RA 04 (4.1.2 fracción II Pasillos-NTCPA del RCDF)

II. En edificios públicos, los pisos de los pasillos deben ser de materiales antiderrapantes.

#### RA 04 (2.3.2 Circulaciones peatonales en espacios exteriores-NTCPA del RCDF)

La circulación debe cumplir con lo siguiente:

- f) La superficie del piso debe ser firme; de materiales lisos y antiderrapantes;
- g) Los desniveles menores a 2cm deben salvarse con un chafán;

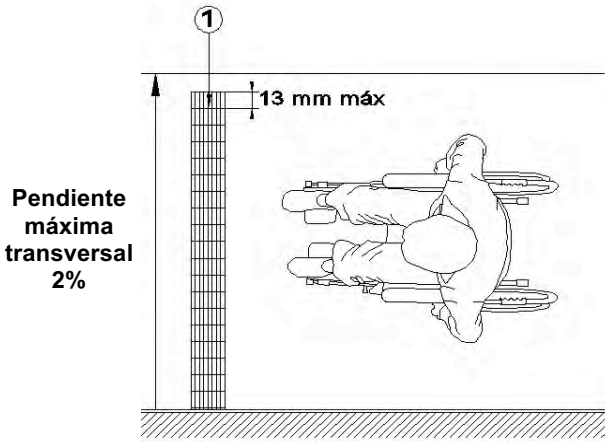
#### RA 04 (2.3.11 Pavimentos en rampas-NTCPA del RCDF)

Todos los pavimentos, tanto interiores como exteriores, deben tener una superficie firme, plana y antiderrapante.

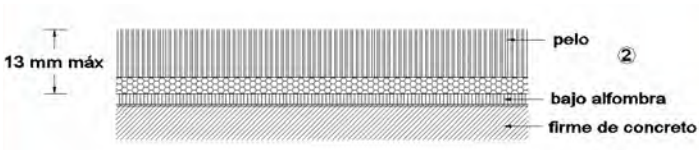
#### RA 04 (2.3.12 Alfombras en rampas-NTCPA del RCDF)

Deben ser de un espesor máximo, considerando el bajo-alfombra, de 1.3cm. El tejido debe ser bajo, firme y nivelado. Deben estar fijadas adecuadamente. Los bordes expuestos deben tener ribetes los cuales deben ser achaflanados.

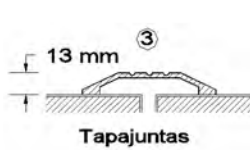




#### Planta



#### Detalle



#### Detalles

#### Referencias:

1. Rejilla.
2. Alfombras o tapetes.
3. Tapajuntas.
4. Juntas o entrecalles.
5. Separación de juntas (aristas boleadas).
6. Cambios de nivel, junta con pendiente máxima de 45°.







## 7.1.3.1 Pavimento táctil RA 05

Especificaciones:

- Debe cumplir con el inciso de superficie de piso (RA 04).
- La superficie del piso adyacente al pavimento táctil no debe ser rugosa.
- Debe tener un color de contraste del 75% como mínimo.
- Los pavimentos de advertencia deben colocarse en:
  - Bordes de andenes o áreas para abordar algún modo de transporte:
    - Para desniveles menores a 60 cm franja de 30 o 40 cm.
    - Para desniveles mayores a 60 cm franja de 40 o 60 cm.
  - En franja de advertencia táctil en banqueteta dejando libre las guarniciones y no sobre el arroyo vehicular (E 08). Para rampas en banquetetas, ver apartados del E 09 al E 11 y para nivel de banqueteta, ver apartado E 14.
  - En camellones, islas o agujas (E 13).
  - Inicio y término de escaleras (ER 07) y rampas (ER 04). Acceso a elevador (ER 05).
  - En el área de aproximación o descansos, a lo ancho de la escalera o rampa, al menos que esté unida a una guía de dirección.
  - Para la aproximación frontal a objetos, tales como, mostradores, módulos de información o señalamiento tacto-visual, se deben colocar tres módulos de pavimento de advertencia, de tal forma que coincida su terminación con el borde frontal de dicho objeto o de la cubierta del área de uso.
- Para el módulo de guía de dirección, se pueden prolongar las barras paralelas hasta el borde del módulo de 30 o 40 cm. En la unión con el módulo de advertencia con conos truncados, las barras deben estar boleadas en sus bordes.
- Para señalar las rutas táctiles, se debe colocar el pavimento de advertencia en combinación con las guías de dirección (RA 06).

### **RA 05 (2.3.7 fracciones I, II Pavimento táctil-NTCPA del RCDF)**

Los pavimentos táctiles deben ser de color contrastante, pueden estar integrados al acabado del piso, ser un elemento tipo loseta o sobrepuestos. Se dividen en dos: indicador de advertencia y guía de dirección, se colocarán de acuerdo a lo siguiente:

I. El pavimento de advertencia se utiliza para indicar: zona de alerta o peligro, aproximación a un objeto u obstáculo, cambio de dirección, cambio de nivel y fin de recorrido. Se compone de patrones de conos truncados con las siguientes especificaciones:

H = altura del cono 5mm

D1 = diámetro del cono entre 12 y 15mm en la parte superior

D2 = diámetro del cono 25mm en la base

C1= separación entre centros de los conos 50mm

C2= separación entre borde del cono al borde del módulo 12.5mm

Dimensión del módulo mínimo 30 por 30cm;

II. El pavimento de guía de dirección se utiliza para indicar el recorrido para una persona ciega o débil visual, se compone de barras paralelas a la dirección de marcha con las siguientes especificaciones:

H = altura de la barra 5mm

A = ancho de la barra 25mm

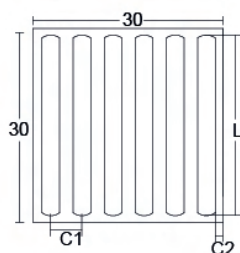
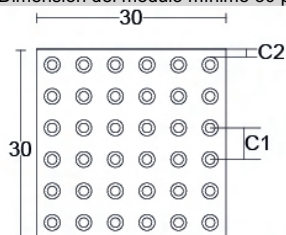
L = longitud de la barra en la dirección de la marcha boleada 27.50cm

C1 = separación entre centros de las barras 50mm

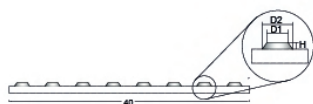
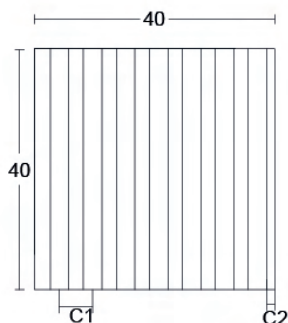
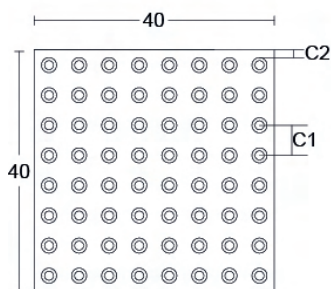
C2 = separación entre el borde de la barra al borde del módulo 12.5mm.



Dimensión del módulo mínimo 30 por 30cm y máximo 40 por 40cm.



Pavimento de advertencia y de guía de dirección (módulos 30 x 30 cm).



Pavimento de advertencia y de guía de dirección con barras continuas (módulos 40 x 40 cm).

Referencias:

H = 5 mm.

C1= 50 mm.

C2= 12.5 mm.

D1 = Diámetro entre 12 y 15 mm en la parte superior.

D2 = Diámetro 25 mm en la base.

A = 25 mm.

L = 27.50 cm.





## 7.1.3.2 Ruta táctil RA 06

Especificaciones:

- La ruta táctil puede estar trazada por separado de la ruta accesible para personas usuarias de silla de ruedas.
- La ruta táctil se complementa con señalamiento tacto-visual (RA 10) y pasamanos (AC 01) en circulaciones horizontales, rampas (ER 04) o escaleras (ER 07).
- La ruta táctil debe ubicarse en los recorridos más seguros para las personas con discapacidad visual y en la zona con el menor flujo peatonal.
- La distancia entre guías de dirección paralelas debe tener mínimo 90 cm.
- Los cambios de dirección se deben señalar de la siguiente forma:
  - Cambios a 90°, con un módulo de pavimento de advertencia o con 4 módulos cuando sea posible su colocación y no constituya un obstáculo.
  - Cambio mayor o menor a 90° y nunca menor a 45°, se continúa el pavimento de guía de dirección.
- Interrupción de la ruta por rejillas, coladeras, juntas constructivas, etc.:
  - Si la longitud en el sentido de la ruta es menor a un módulo de pavimento táctil, se continúa con pavimento de guías de dirección.
  - Si la longitud en el sentido de la ruta es mayor a un módulo de pavimento táctil, se debe colocar un módulo de pavimento de advertencia antes y después de la interrupción.

### Ruta táctil en el espacio público y el espacio al exterior.

- Se debe señalizar la ruta para conectar espacios de servicio público.
- Se debe señalizar la ruta en banqueta para conducir hacia la franja de advertencia táctil antes del paso peatonal, cuando se requiera (E 08).

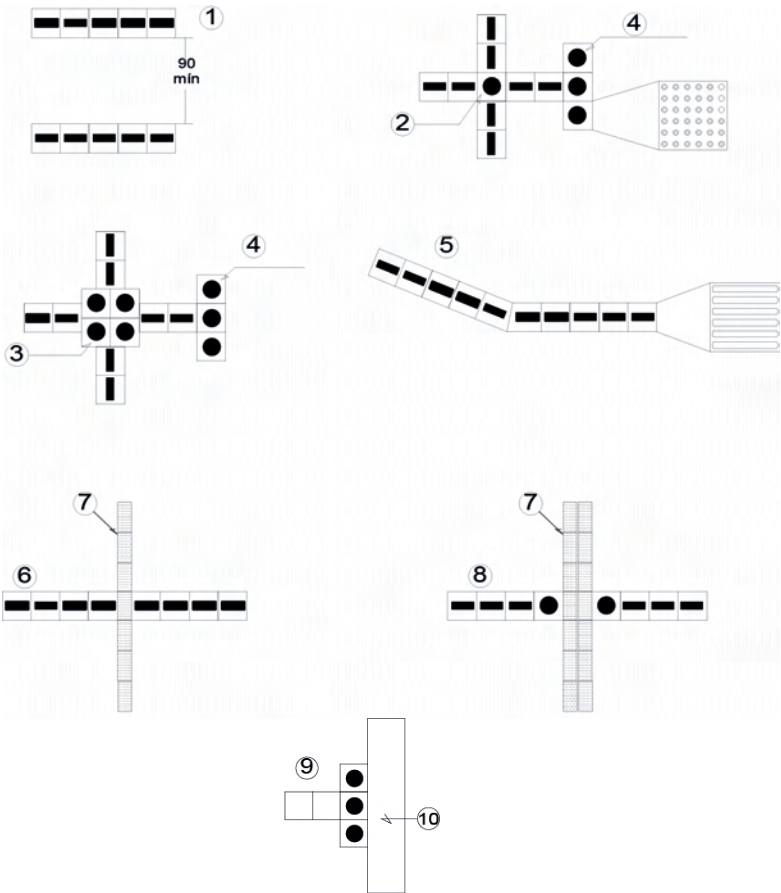
### Ruta táctil en edificaciones.

- Se recomienda para edificaciones con áreas abiertas, recorridos largos, gran afluencia de personas o personas con discapacidad visual. Por ejemplo: en estadios, centros de rehabilitación, unidades médicas especializadas, parques, parques de diversiones y zoológicos, así como en predios con edificaciones unidas por circulaciones. En estaciones de transporte terrestre se debe considerar hasta la zona para abordar.
- Las rutas en edificaciones deben ser una continuación de las utilizadas en el espacio público o espacio al exterior.
- Se recomienda para su colocación desde los accesos hasta el primer punto de comunicación con el servicio, por ejemplo, módulos de información. La utilización del pavimento táctil en el interior de edificaciones requiere de un análisis específico.

#### RA 06 (2.3.7 fracción III Pavimento táctil-NTCPA del RCDF)

III. En una edificación o conjunto de edificaciones, los pavimentos táctiles deberán seguir un mismo criterio en su disposición, forma y dimensión de módulos, independientemente de los materiales utilizados. Los pavimentos táctiles a lo largo de la ruta accesible se componen de la combinación de indicador de advertencia y guía de dirección. Deben estar colocados en entornos urbanos, como lo son en cruces peatonales o en conjuntos de edificios que involucren recorridos exteriores. Deben estar colocados mínimo a 0.40m del paramento vertical al centro de la guía. A lo largo de la ruta accesible deben colocarse preferentemente al centro, respetando el espaciamiento señalado. La terminación de una guía de dirección, debe constar de una franja perpendicular de mínimo tres módulos de pavimento indicador de advertencia. Los cambios de dirección deben indicarse con un módulo o cuatro módulos de indicadores de advertencia dispuestos en forma cuadrada, en el eje del cruce que forman las guías direccionales. El límite de una banqueta con el cruce peatonal debe señalarse con la disposición de la marcha con indicadores de advertencia, colocando mínimo tres módulos a la terminación de la guía de dirección o límite de banqueta; puede ser de mayor número si el ancho del cruce es mayor. Los pavimentos táctiles deben dejar libre las guarniciones.





## Plantas

### Referencias:

1. Distancia entre dos guías de dirección.
2. Cambio de dirección, opción A.
3. Cambio de dirección, opción B.
4. Inicio o final de ruta.
5. Cambio de dirección mayor o menor a 90°, nunca menor a 45°.
6. Interrupción por rejilla o junta constructiva menor a un módulo.
7. Rejilla.
8. Interrupción por rejilla o junta constructiva mayor a un módulo.
9. Aproximación frontal a un objeto.
10. Objetos tales como módulos de atención o señalamiento tacto-visual.





## 7.1.4 Señalización RA 07

Especificaciones:

- La señalización en un inmueble o entorno urbano específico debe ser constante en su ubicación, formato y altura.
- Se debe considerar como un sistema integral de navegación y orientación.
- En áreas de uso público intenso como aeropuertos, centros comerciales, u hospitales se debe colocar información para indicar rutas y servicios accesibles, tales como directorios y mapas de localización.
- La información se debe proporcionar como mínimo en dos formatos entendibles para personas con discapacidad sensorial: visual, táctil y/o auditiva.
- La información debe ser simple, corta y fácil de entender debiendo tener preferencia en el uso de símbolos.
- Se recomienda utilizar los símbolos internacionales para la comprensión del mayor público<sup>22</sup>.
- El texto debe tener una forma convencional y no en formatos itálicos, oblicuos, script, muy decorados o de formas inusuales. Se recomienda el uso de tipografía de palo seco estilo arial, helvética o similar.
- La mezcla de mayúsculas y minúsculas puede leerse y reconocerse más fácilmente que usando sólo mayúsculas.
- Una letra mayúscula sólo debe usarse para la primera letra de una frase, sustantivos y nombres propios, letras individuales o del alfabeto, iniciales y acrónimos.
- Se debe evitar texto en vertical.
- Para la señalización en los inmuebles donde se indique una dirección, se deben colocar dentro del tablero los símbolos, texto y las flechas, los cuales deben ubicarse en el extremo del señalamiento hacia donde apunten.
- El señalamiento para indicar la dirección de la ruta accesible hacia un servicio, debe contener la señal informativa con el Símbolo Internacional de Accesibilidad (RA 08) a lo largo de la ruta y en los puntos de toma de decisión.
- Se debe evitar el uso excesivo de señalamientos.
- El señalamiento debe estar colocado en áreas con buena iluminación natural o artificial, evitando sombras y reflejos.

### **RA 07 (4.2 Párrafo primero y segundo. Señalización informativa y comunicación sensorial-NTCPA del RCDF)**

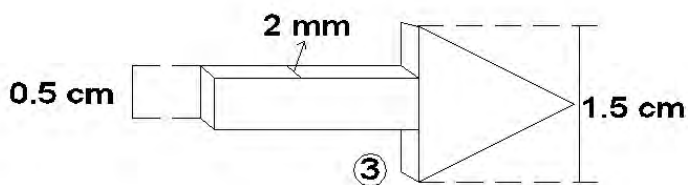
Todo sistema de señalización y comunicación deberá garantizar el acceso a la información y comunicación a todas las personas, incluyendo a las personas con diferentes tipos de discapacidad. La señalización de orientación (mapas y localización de un espacio), dirección (rutas) o funcional (uso de un elevador) se compondrá de elementos visuales, táctiles y/o sonoros.

Las rutas accesibles deberán tener la información necesaria para orientarse durante toda la ruta y localizar los distintos espacios, destinos o servicios. La información deberá ser comunicada con gráficos o escrita a través de un sistema de señalización distribuida de manera sistematizada, instalados y diseñados para garantizar una fácil lectura en todo momento.





Alzados



Isométrico

Referencias:

1. Tablero de señalamiento vertical en edificaciones.
2. Tablero de señalamiento vertical en inmuebles y vía pública.
3. Flecha tacto-visual.





## 7.1.4.1 Símbolo Internacional de Accesibilidad RA 08

Especificaciones:

- El símbolo debe informar al usuario de las condiciones de accesibilidad y su uso (general, prioritario o exclusivo).
- Se debe utilizar para identificar elementos tales como:
  - Ruta accesible, cuando no es evidente, esto es, cuando la ruta es distinta a la de otra persona.
  - Puerta de entrada y salida o accesos, en caso de requerirlo.
  - Elemento de comunicación vertical, en caso de requerirlo.
  - Sanitarios accesibles y familiares.
  - Cajones de estacionamiento vehicular exclusivos para personas con discapacidad (E 16 y E 17).
  - Espacio de servicio accesible, en caso de requerirlo.
- Se deben aplicar los colores estandarizados para el Símbolo Internacional de Accesibilidad: blanco sobre fondo azul, por ejemplo, pantone número 293C, 294 o 300C.
- La señalización vial debe corresponder a las cromáticas indicadas en el Manual de Dispositivos para el Control de Tránsito vigente<sup>23</sup>, así como el Símbolo de Accesibilidad.
- Para informar que un espacio o elemento es exclusivo para personas con discapacidad, el señalamiento vertical debe contener la señal informativa con el Símbolo Internacional de Accesibilidad, con un tablero adicional en la parte inferior con la leyenda "USO EXCLUSIVO"<sup>24</sup> en edificaciones y "EXCLUSIVO"<sup>23</sup> en vía pública o vialidades internas.

### RA 08 (4 Terminología Símbolo Internacional de Accesibilidad-NTCPA del RCDF)

Símbolo para indicar entradas accesibles, rutas accesibles, áreas de estacionamiento, sanitarios, teléfonos y demás lugares adaptados para personas con discapacidad. El símbolo consiste en una figura humana estilizada, de perfil sobre silla de ruedas y con cara hacia la derecha con las propiedades que muestra el Dibujo U-A de acuerdo al ISO 7001. En su caso, se debe cumplir con lo dispuesto en las Normas Oficiales Mexicanas NOM-026-STPS, NOM-003-SEGOB y NOM-233-SSA1.





**EXCLUSIVO**



Alzados

Referencias:

1. Proporción del Símbolo Internacional de Accesibilidad en edificaciones.
2. Señalamiento vertical en edificaciones<sup>24</sup>.
3. Señalamiento vertical en inmuebles y vía pública<sup>23</sup>.







## 7.1.4.2 Visual RA 09

Especificaciones:

- Los símbolos y texto deben tener color de contraste con su fondo, preferiblemente el símbolo y texto claro sobre fondo oscuro.
- El señalamiento debe tener color de contraste entre el fondo, el símbolo y/o texto y la superficie circundante al tablero. Se puede colocar un borde en color de contraste alrededor del tablero en caso de requerirse.
- El color de contraste se da entre dos superficies adyacentes, en donde una de ellas tiene diferente nivel de reflectancia de color. La elección de colores debe estar acorde a los niveles de iluminación para lograr el contraste.
- Para señales electrónicas, el tiempo mínimo de duración para cada mensaje debe ser de 1 segundo por palabra o 2 segundos cuando se colocan señales con símbolos.
- Las pantallas de información (video o media) se deben ubicar de tal forma que se eviten reflejos.

### **RA 09 (4.2 Párrafo tercero. Señalización informativa y comunicación sensorial-NTCPA del RCDF)**

La señalización visual debe cumplir con lo siguiente:

- a) La señalización debe ser constante en su ubicación, formato y altura sobre el nivel del piso;
- b) Deberá contar con señalización en puntos críticos principalmente en cambios de dirección en una ruta, los puntos de comunicación del edificio y la ubicación de servicios;
- c) La señalización debe estar firmemente sujeta, con buena iluminación a cualquier hora y visible; y
- d) La información debe contrastar con el fondo de la señalización y de su entorno inmediato







### 7.1.4.3 Tacto - visual RA 10

Especificaciones:

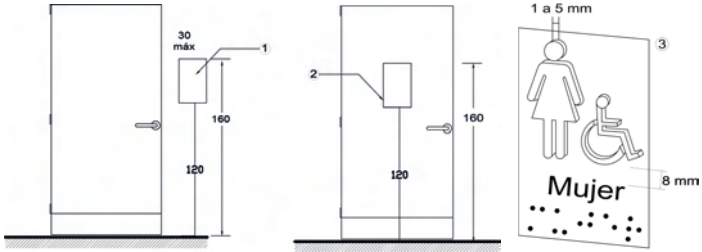
- Debe cumplir con los incisos de señalización RA 07.
- Debe utilizarse para identificar servicios específicos, información para la circulación (direccionales), directorios y mapas de localización. Sirve como elemento de continuidad de la ruta táctil (RA 06).
- Debe permitir que una persona se acerque al señalamiento sin encontrar objetos sobresalientes u obstáculos.
- El señalamiento debe tener un área libre a su alrededor mínimo 7.5 cm.
- El señalamiento debe carecer de bordes afilados.
- La información se debe componer de símbolos, texto (letras y números arábigos) y puede ser complementado con sistema braille localizado abajo del texto, en alto relieve. La información visual y táctil debe estar contenida en un solo tablero para evitar la saturación de tableros de señalamiento.
- Los símbolos y texto deben cumplir con las siguientes características:
  - El ancho del trazo debe tener entre 1.5 y 2 mm, con los bordes redondeados.
  - El espacio entre caracteres debe tener entre 0.5 y 1 mm en función del tamaño de las letras.
  - El área total de los símbolos y el texto deben estar en alto relieve.
  - Los símbolos se deben abstraer y no contener trazos en perspectiva.
- El sistema braille debe cumplir con las dimensiones internacionales.
- La información en alto relieve, incluyendo el sistema braille, debe estar comprendida a una altura preferentemente entre 120 y 160 cm del piso en planos verticales. En planos inclinados deben tener un ángulo entre 20° a 30° con respecto a la horizontal, a una altura de máximo 85 cm en su borde frontal y máximo a 105 cm en su borde posterior. El tablero o zona de tableros debe tener máximo 65 cm de frente por máximo 45 cm de fondo. La separación máxima entre tableros debe tener 2.5 cm. Se debe evitar que los tableros sean sostenidos por pedestales con huecos.
- El señalamiento tacto-visual debe estar localizado del lado de la manija de la puerta a una distancia horizontal máxima de 30 cm del vano de la puerta al borde más lejano del tablero.
- Para puertas de doble hoja, o donde no exista un muro adyacente del lado de la manija, el señalamiento tacto-visual debe estar adosado al muro más cercano a una distancia horizontal máxima de 30 cm o al centro de la puerta.

#### **RA 10 (4.2 Párrafo cuarto. Señalización informativa y comunicación sensorial-NTCPA del RCDF)**

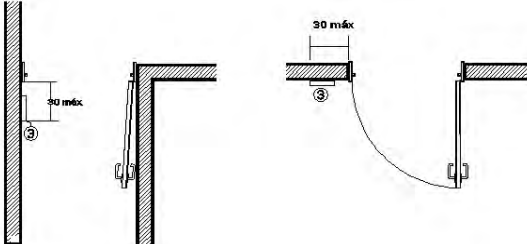
La señalización táctil para personas con discapacidad visual deberá cumplir con lo siguiente:

- a) Deberá colocarse a una altura entre 1.25m y 1.75m en paramentos verticales y en planos horizontales entre 0.90m y 1.20m. Cuando se coloque señalización táctil junto a una puerta deberá instalarse del lado de la manija;
- b) La información gráfica o escrita estará en alto relieve con una profundidad entre 1 y 5 mm con una altura de entre 1.5cm y 5cm; y
- c) La información escrita puede ser complementada con braille y se colocará en la parte inferior de la información escrita, con excepción de la información de botones de control donde se puede colocar inmediatamente a la izquierda.

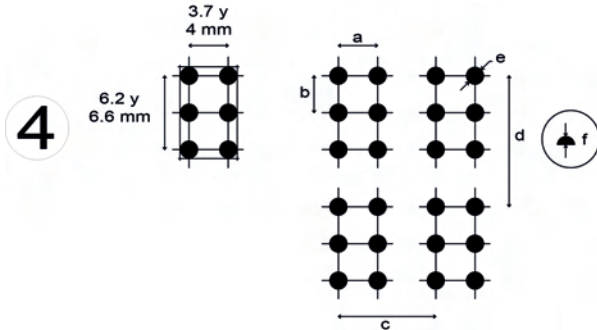




## Alzados



## Plantas



## Sistema braille

### Referencias:

1. Señalamiento tacto-visual, opción A.
2. Señalamiento tacto-visual, opción B.
3. Señalamiento tacto-visual.
4. a=distancia horizontal entre los centros de puntos contiguos de la misma celda: de 0.25 a 0.26 cm.  
b=distancia vertical entre los centros de puntos contiguos de la misma celda: de 0.25 a 0.26 cm.  
c=distancia entre los centros de puntos en idéntica posición en celdas contiguas: de 0.60 a 0.61 cm.  
d=distancias entre los centros de puntos en idéntica posición en líneas contiguas: 1.0 a 1.08 cm.  
e=diámetro de la base de los puntos: entre 0.12 y 0.15 cm.  
f= altura del relieve de los puntos: 0.050 a 0.065 cm.





## 7.2 Elementos de la ruta accesible

### 7.2.1 Entrada ER 01

Especificaciones:

- Cumplir con especificaciones de ruta accesible. Ver apartado RA 01.
- Se deben preferir entradas a cubierto.
- Dar una pendiente máxima del 2% en el umbral de la puerta para evitar encharcamientos y entrada de agua al interior (RA 04).
- Si la entrada principal no es accesible, colocar la señal informativa con el Símbolo Internacional de Accesibilidad (RA 08) hacia la dirección de la ubicación de la entrada accesible más próxima.
- Cumplir con especificaciones de puertas (ER 02).
- Debe contar con un área libre al exterior e interior, al mismo nivel, para aproximarse y maniobrar con un mínimo de 150 cm por 150 cm.
- En caso de contar con un timbre o botón de llamado (AC 04) se debe colocar a una altura de entre 80 cm y 110 cm del lado de la manija.
- El abatimiento de la puerta no debe invadir la circulación perpendicular.

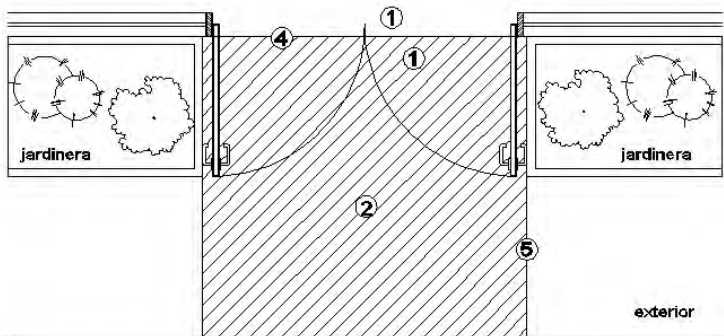
#### ER 01 (4.1.1 fracción VI y XII Puertas-NTCPA del RCDF)

Las puertas de acceso, intercomunicación y salida deben tener una altura mínima de 2.10m y una anchura que cumpla con la medida de 0.60m por cada 100 personas o fracción pero sin reducir las dimensiones mínimas que se indica en la Tabla 4.1 para cada tipo de edificación. El ancho libre mínimo de las puertas de las edificaciones, en ningún caso podrá ser inferior a 0.90m, exceptuando las viviendas de interés social y/o popular, que en sus puertas tendrán como ancho mínimo el indicado en la Tabla 4.1.

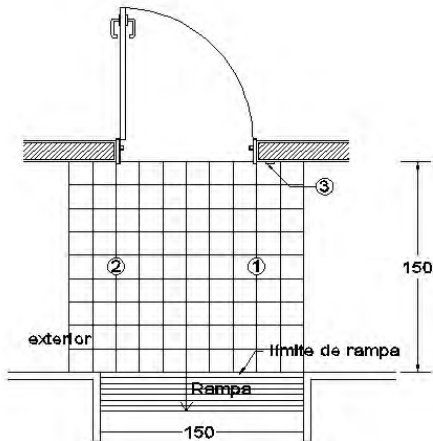
VI. Para el cálculo del ancho mínimo del acceso principal podrá considerarse solamente la población del piso o nivel de la edificación con mayor número de personas sin perjuicio de que se cumpla con los valores mínimos indicados en la Tabla 4.1;

XII. Para el caso de puertas giratorias; de acceso controlado; accionadas mecánica, eléctrica o neumáticamente; torniquetes; corredizas horizontales y en divisiones plegables, podrá consultarse el "NFPA, 101 Código de Seguridad Humana" vigente.





Planta



Planta

Referencias:

1. Superficie del piso al mismo nivel.
2. Pendiente máxima 2%.
3. Símbolo Internacional de Accesibilidad, timbre o botón de llamado.
4. Área cubierta.
5. Ancho mínimo requerido para circulación.





## 7.2.2 Puerta ER 02

### Especificaciones:

- Cumplir con especificaciones de ruta accesible. Ver apartado RA 01.
- Puertas o marcos en colores contrastantes con respecto a los muros contiguos.
- Cuando se utilicen mecanismos de cierre automático, se deben ajustar para mantener la puerta completamente abierta mínimo 5 segundos.
- Evitar la colocación de brazos hidráulicos para el cierre de puertas.
- Para el paso continuo de personas usuarias de silla de ruedas, la parte inferior de las puertas pueden tener un "zoclo de protección" a todo lo ancho de la puerta de mínimo 20.5 cm de altura.
- Cumplir con especificación de manijas (AC 03).
- La puerta del sanitario puede tener una barra horizontal (AC 03).
- Cuando las puertas sean de doble hoja, al menos una hoja debe cumplir con la especificación.
- En caso de colocar una mirilla, ésta debe ubicarse a una altura de entre 100 a 110 cm.
- Para señalar una ruta táctil, la unión del pavimento de dirección y el de advertencia debe estar colocada en el primer módulo adyacente a la manija o cerradura. Se debe colocar pavimento de advertencia (RA 05) a lo ancho del umbral por 30 cm de longitud.

### ER 02 (4.1.1 fracciones I, III, IV, V, VII, VIII, IX y X Puertas-NTCPA del RCDF)

Las puertas de acceso, intercomunicación y salida deben tener una altura mínima de 2.10m y una anchura que cumpla con la medida de 0.60m por cada 100 personas o fracción pero sin reducir las dimensiones mínimas que se indica en la Tabla 4.1 para cada tipo de edificación. El ancho libre mínimo de las puertas de las edificaciones, en ningún caso podrá ser inferior a 0.90m, exceptuando las viviendas de interés social y/o popular, que en sus puertas tendrán como ancho mínimo el indicado.

I. Con excepción de las viviendas de interés social y/o popular, las puertas contarán con un espacio horizontal al mismo nivel en ambos lados igual al ancho de la puerta más mínimo 0.30m adicionales del lado de la manija por mínimo 1.20m de longitud cuando el abatimiento sea opuesto al usuario (empujar) y mínimo 0.60m adicionales del lado de la manija por mínimo 1.50m de longitud cuando el abatimiento sea hacia el usuario (jalar) para permitir la aproximación y maniobra de las personas con discapacidad;

III. En el umbral de las puertas, la elevación de las superficies de pisos a ambos lados no deberá exceder de 13mm de altura y deberá biselarse;

IV. Las manijas de puertas destinadas a espacios para personas con discapacidad serán de tipo palanca o de apertura automática colocadas a una altura entre 0.90m y 1.00m;

V. Cuando se utilicen puertas giratorias o torniquetes, el acceso o circulación debe contar con una puerta abatible a un lado con un ancho mínimo de 0.90m;

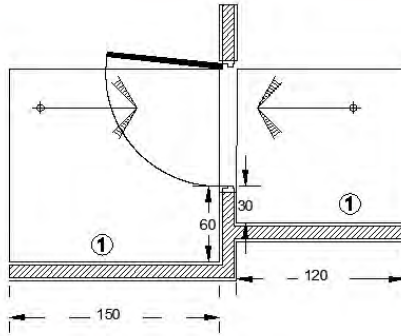
VII. La fuerza máxima para operar una puerta debe ser de 20Kg sin mecanismos cierra-puertas y 67Kg con cierra-puertas. En las puertas de sanitarios para personas con discapacidad tendrán una fuerza máxima de 20Kg cuando se utilicen mecanismos cierra-puertas;

VIII. Las puertas de vidrio deben contar con vidrio de seguridad que cumpla con la Norma Oficial Mexicana NOM-146-SCFI;

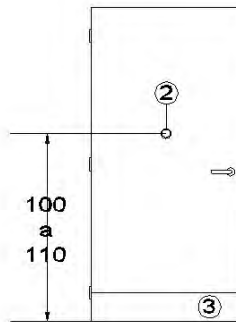
IX. Las puertas de vidrio o cristal en cualquier edificación deben contar con protecciones o estar señalizadas con elementos que impidan el choque del público contra ellas con una señalización a una altura entre 1.20 y 1.50m de al menos 78.5 cm<sup>2</sup>;

X. Con excepción de las viviendas de interés social y/o popular, el abatimiento de las puertas deberá dejar libre por lo menos la mitad del ancho reglamentario de un pasillo, pasadizo o descanso sin obstruir. En pasillos, el ancho libre con las puertas abatidas no deberá ser menor a 0.90m.

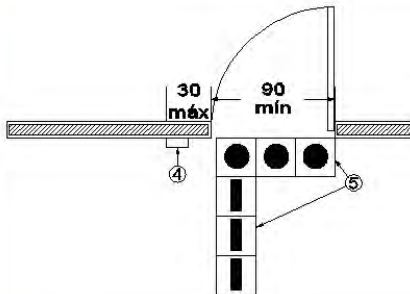




Planta



Alzado



Planta

Referencias:

1. Superficie de piso al mismo nivel.
2. Mirilla.
3. Zoclo de protección.
4. Señalamiento tacto-visual.
5. Pavimento táctil.







### 7.2.3 Vestíbulo ER 03

Especificaciones:

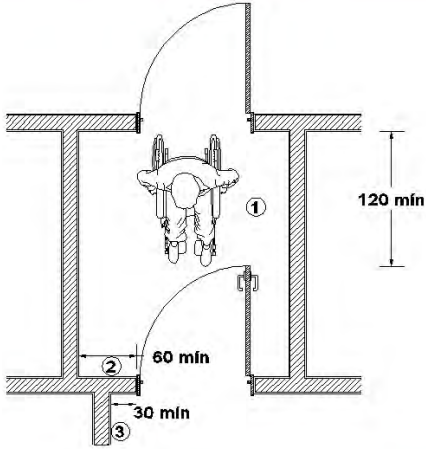
- Cumplir con especificaciones de ruta accesible. Ver apartado RA 01.
- En caso de contar con puertas, ver apartado ER 02.

#### ER 03 (4.1.1 fracción II Puertas-NTCPA del RCDF)

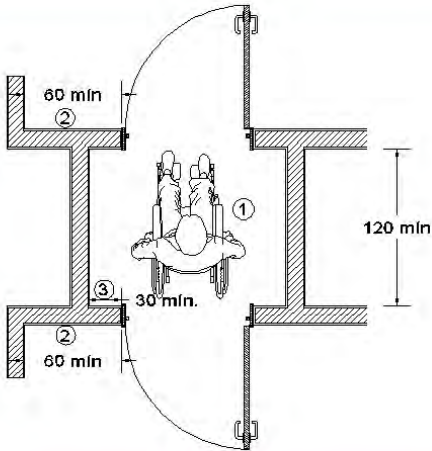
II. Con excepción de las viviendas de interés social y/o popular, la distancia libre entre dos puertas en serie, contiguas u opuestas y completamente abatidas deberá tener un mínimo de 1.20m de longitud;



Planta



Planta



Referencias:

1. Área libre de paso para persona usuaria de silla de ruedas.
2. Abatimiento de puerta hacia usuario.
3. Abatimiento de puerta en sentido contrario al usuario.





## 7.2.4 Rampa ER 04

Especificaciones:

- Cumplir con especificaciones de ruta accesible. Ver apartado RA 01.
- En el área de aproximación y descansos, la longitud debe tener mínimo 150 cm en descansos con cambio de dirección mayor a 10° medidos al centro.
- En el caso de que los lados de la rampa tengan cambios de nivel, debe cumplir con las especificaciones del apartado RA 02.
- Cumplir con especificaciones de pasamanos y barandal (AC 01).
- Para señalizar una ruta táctil, la unión entre la guía de dirección y la franja de advertencia, debe estar colocada cerca de un extremo con pasamanos a una separación de entre 15 y 45 cm al centro de la guía. Sobre la rampa no es necesario la guía de dirección, siempre y cuando el pasamanos sea continuo con respecto a la franja de advertencia.
- En rampas menores al 5% no es necesario colocar franja de advertencia táctil en los cambios de nivel, la guía de dirección debe continuar su ruta sobre la pendiente de la rampa.

### ER 04 (4.1.4 fracciones I al XIII Rampas-NTCPA del RCDF)

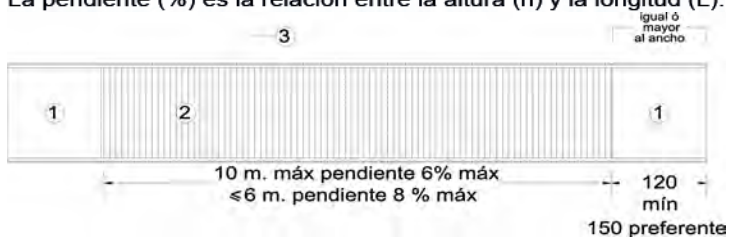
Las rampas peatonales que se proyecten en las edificaciones deben cumplir con las siguientes condiciones de diseño:

- I. Los pasillos con desniveles hasta de 0.30m y pendiente menor o igual al 4% no deben ser considerados rampas;
- II. Los anchos de las rampas deberán respetar las condiciones de diseño que se establecen en el numeral 4.1.2, teniendo en todos los casos un ancho libre mínimo de 1.00m entre pasamanos;
- III. La longitud máxima de una rampa entre descansos será en relación a las siguientes pendientes máximas: 6% en una longitud entre 6.00 a 10.00m, 8% en una longitud entre 3.00 a 5.99 y con una pendiente transversal máxima del 2%;
- IV. Contar con pasamanos en ambos lados y cumplir con el numeral 2.3.9 de pasamanos y barandales;
- V. Cuando la pendiente sea mayor al 5% se debe contar con pavimento táctil de advertencia al principio y al final de un tramo de rampa, con una longitud mínima de 0.30m por todo el ancho colocado a 0.30m antes del cambio de nivel del arranque y la llegada de la rampa;
- VI. Cuando existan rampas con longitud mayor de 1.20m con alguno de sus lados abierto, se debe contar con una protección lateral de por lo menos 0.10m de altura a todo lo largo de la rampa incluyendo los descansos;
- VII. El ancho de los descansos entre tramos de rampas debe ser cuando menos igual al ancho de la rampa por mínimo 1.20m de longitud;
- VIII. Al principio y final de un tramo de rampa se contará con un espacio horizontal de cuando menos el ancho de la rampa por mínimo 1.20m de longitud, en este espacio no se colocará ningún elemento que obstaculice su uso;
- IX. Cualquier cambio en la dirección del recorrido, deberá hacerse solamente en los descansos;
- X. Los materiales utilizados para su construcción deben ser antiderrapantes;
- XI. En rampas con circulación bajo éstas, se colocará una protección horizontal a una altura mínima de 0.10m perimetralmente o en los lados abiertos bajo la rampa, a partir de una altura menor a 1.90m del lecho bajo de dicha rampa;
- XII. Las rampas que se encuentren en rutas de evacuación, deberán ser de construcción fija permanente; y
- XIII. Las rampas y descansos exteriores deberán diseñarse para evitar la acumulación de agua en su superficie.

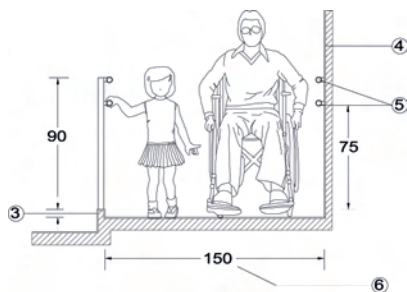




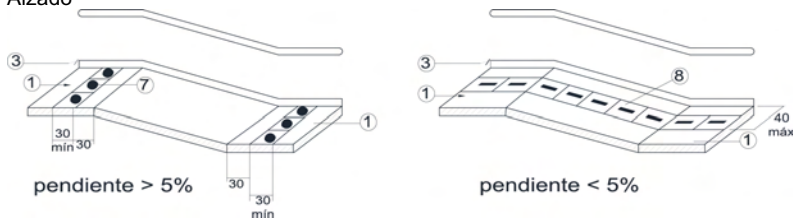
La pendiente (%) es la relación entre la altura (h) y la longitud (L).



### Planta



### Alzado



### Isométricos

### Referencias:

1. Área de aproximación o descanso.
2. Pendiente.
3. Protección lateral.
4. Paramento.
5. Pasamanos.
6. Ancho mínimo.
7. Franja táctil de advertencia.
8. Guía táctil de dirección.





## 7.2.5 Elevador ER 05

### Especificaciones:

- Cumplir con especificaciones de ruta accesible. Ver apartado RA 01.
- Ubicación cercana a la entrada principal accesible.
- Cumplir con especificaciones de pasamanos y barandal, en su caso (AC 01).
- Cumplir con especificaciones de accionamiento (AC 04).
- Ubicar los botones de llamado preferentemente del lado derecho de la puerta a una altura de entre 80 y 110 cm. Ubicar el botón de emergencia preferentemente en la parte inferior del tablero y con formato diferente a los demás botones.
- Los marcos de las puertas, deben tener color de contraste con el del muro adyacente.
- Cuando se apruebe, se puede instalar una plataforma (ER 06) para uso de una persona usuaria de silla de ruedas.
- Para señalar una ruta táctil, la unión entre la guía de dirección y la franja de advertencia, debe estar colocada en el primer módulo adyacente a los botones de llamado y el señalamiento tacto-visual (RA 10).
- En una misma edificación y en los servicios de transporte público, se debe homologar la colocación de los elementos exteriores de operación y señalización, a fin de proporcionar un código legible para las personas con discapacidad visual.

### ER 05 (4.1.5.1 fracciones I y II Elevadores para pasajeros-NTCPA del RCDF)

I. Los edificios de uso público que requieran de la instalación de elevadores para pasajeros, tendrán al menos un elevador accesible con capacidad para transportar a personas con discapacidad. Las dimensiones en el interior de la cabina estarán de acuerdo a la demanda, tipo de servicio (general, prioritario o exclusivo para personas con discapacidad), número y posición de las puertas (para cabinas de una puerta o dos puertas opuestas mínimo 1.10m por 1.40m de longitud y para cabinas de dos puertas en ángulo mínimo 1.40m por 1.40m de longitud);

II. Los elevadores o plataformas accesibles cumplirán con las siguientes condiciones de diseño:

a) Contar con un espacio horizontal fuera de la cabina del elevador en cada piso, de 1.50m de ancho que coincida con el vano de la puerta del elevador y con el área de controles y una longitud de 1.50m. En dicho espacio no se colocará ningún elemento que obstaculice su uso, y se debe contar con pavimento táctil de advertencia paralelo a la puerta del elevador con un ancho de 1.50m que coincida con el espacio horizontal fuera de la cabina y una longitud mínima de 0.30m;

b) La distancia entre el piso exterior y el piso de la cabina en el plano vertical y horizontal debe ser de máximo 3.5cm;

c) El ancho libre mínimo de la puerta a la cabina deberá ser de 0.90m, de apertura automática y contar con un sensor capaz de detectar objetos a una altura de 0.20m y 0.70m sobre el nivel de piso terminado;

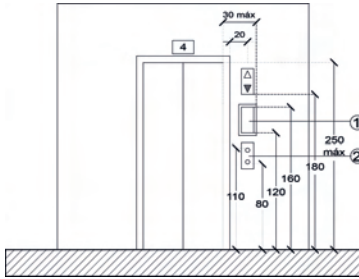
d) Contar con un pasamanos mínimo en la pared donde están ubicados los controles o en la pared adyacente a la puerta y cumplir con el numeral 2.3.9 de pasamanos y barandales;

e) Los botones de control en el exterior e interior de la cabina se ubicarán entre 0.70m y 1.20m de altura. Los botones interiores deben colocarse en alguna de las paredes laterales a una distancia de mínimo 0.40m de las esquinas en el plano horizontal. Los botones estarán acompañados por caracteres o números arábigos táctiles en alto relieve y en braille con color contrastante, colocados inmediatamente a la izquierda o parte inferior del botón que representan. Los botones deben tener indicadores visuales que muestren que la llamada ha sido registrada. Dicho indicador debe apagarse cuando la cabina efectúe la acción (arribo de cabina o al piso

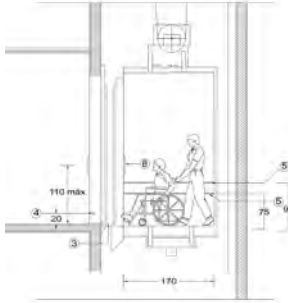


asignado);

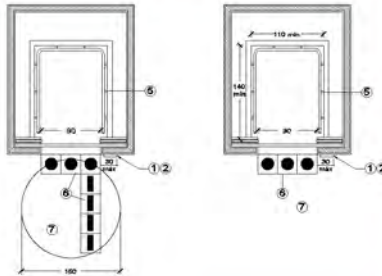
f) La cabina contará con un indicador sonoro y visual de parada y de información de número de nivel.



Alzado frontal



Alzado lateral



Planta

Referencias:

1. Señalamiento tacto-visual.
2. Botón de llamado.
3. Separación entre piso de cabina y el piso exterior.
4. Sensor.
5. Pasamanos.
6. Pavimento táctil.
7. Área de aproximación.
8. Botones de control.



**7.2.6 Plataforma ER 06**

Especificaciones:

- Cumplir con especificaciones de ruta accesible. Ver apartado RA 01.
- Cumplir con especificaciones de elevador, en su caso (ER 05).
- Cumplir con especificaciones de pasamanos y barandal (AC 01).
- Cumplir con especificaciones de accionamiento (AC 04).

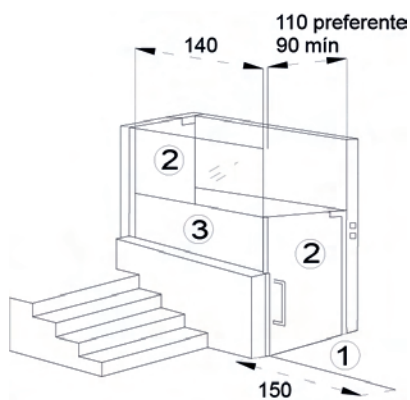
**ER 06 (4.1.5.1 fracción III Elevadores para pasajeros-NTCPA del RCDF)**

III. En edificios de uso público que por su altura no es obligatoria la instalación de elevadores para pasajeros, se debe prever la posibilidad de instalar una plataforma exclusiva para personas sobre silla de ruedas para comunicar los niveles de uso público, en cualquiera de las siguientes categorías:

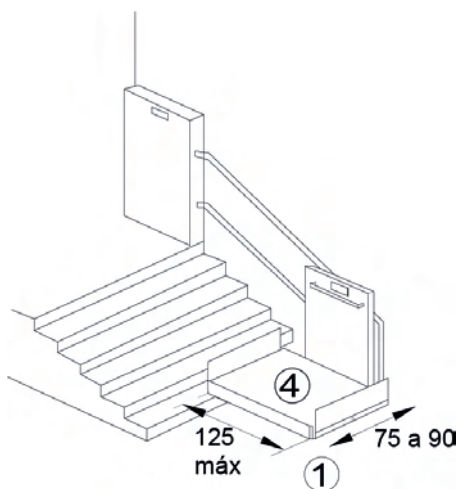
CATEGORÍA	CARACTERÍSTICAS	DIMENSIONES MÍNIMAS PLATAFORMA		
		ANCHO	LONGITUD	CONDICIÓN
Plataforma encerrada de cabina completa	Para recorridos de máximo 4.00 m de altura. Las paredes laterales de la plataforma deben ser fijas a todo lo largo de su recorrido. Deben tener puertas de cierre automático en todas las paradas. Debe contar con botones de control en el interior y exterior.	0.90 m	1.40 m	Una puerta o dos puertas opuestas
		1.40 m	1.40 m	Dos puertas en ángulo
Plataforma abierta de media cabina	Para recorridos de máximo 2.00m de altura. Contar con protección bajo la plataforma para evitar accidentes a terceras personas. Debe contar con puertas en sus dos accesos y paneles fijos en sus otros lados. Afuera de la plataforma, en el nivel superior deberá contar con una puerta.	0.90 m	1.40 m	Una puerta o dos puertas opuestas
		1.40 m	1.40 m	Dos puertas en ángulo
Plataforma salva- escalera	Deben utilizarse para edificios existentes, ubicados a la vista del personal encargado de la vigilancia o administración y estar equipados con sistemas de alarma. No deberán representar un obstáculo en una ruta de evacuación.	0.80 m	1.20 m	Una persona en silla de ruedas

Cuando las plataformas de cabina completa o media cabina se instalen en ocupaciones educativas y guarderías, la cabina debe estar protegida con muros o mamparas sólidas a todo lo largo de su recorrido vertical y contar con cierres de puertas electromagnéticos. Las plataformas deberán cumplir con los requisitos de seguridad de acuerdo al ISO 9386.





Isométrico



Isométrico

Referencias:

1. Área de aproximación.
2. Puerta.
3. Paneles fijos.
4. Plataforma abatible.







## 7.2.7 Escalera ER 07

Especificaciones:

- Cumplir con especificaciones de ruta accesible. Ver apartado RA 01.
- Cumplir con especificaciones de pasamanos y barandal (AC 01).
- En escaleras exteriores, se debe tener una pendiente máxima del 2% en las huellas para evitar encharcamientos.
- Para señalar una ruta táctil, la unión entre la guía de dirección y la franja de advertencia, debe estar colocada cerca de un extremo con pasamanos a una separación de entre 15 y 45 cm al centro de la guía. La guía de dirección que conduce a la franja de advertencia táctil de la escalera debe ser de manera recta. En caso de existir un cambio de dirección mayor o menor a 90° antes de la aproximación a la escalera, se debe colocar mínimo un módulo de pavimento de dirección entre la franja de advertencia táctil y el cambio de dirección.
- Sobre los escalones no se debe colocar pavimento táctil.

### ER 07 (4.1.3 fracciones V, VI, VII y XI Escaleras-NTCPA del RCDF)

V. En las edificaciones donde las escaleras constituyen el único medio de comunicación entre los pisos y formen parte de una ruta para personas con discapacidad, con excepción de vivienda unifamiliar, bifamiliar, de interés social y/o popular deben cumplir con las siguientes condiciones:

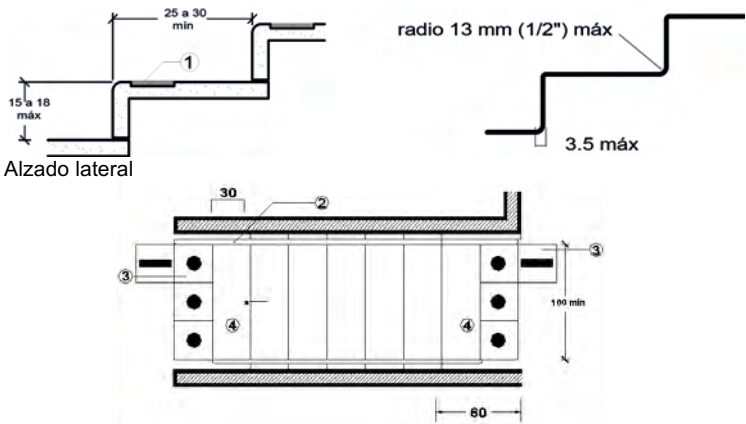
- a) Las escaleras o escalinatas de más de tres escalones deben contar con pasamanos en ambos lados y cumplir con el numeral 2.3.9 de pasamanos y barandales;
- b) Al principio y final de un tramo de escaleras se contará con un espacio horizontal de cuando menos el ancho de la escalera por mínimo 1.20m de longitud;
- c) Se debe tener pavimento táctil de advertencia al principio y final de un tramo de escaleras con una longitud mínima de 0.30m por todo el ancho colocado a 0.30m antes del cambio de nivel del arranque y la llegada de la escalera;
- d) Los escalones deben contar con piso firme, antiderrapante, con contraste entre huellas y peraltes y una franja de 2.5cm de ancho en el borde de la huella de color contrastante a lo largo del escalón;
- e) Los peraltes no deberán ser abiertos, exceptuando las ocupaciones industriales, penitenciarias y correccionales, y de reuniones públicas en los pasos de gato. Las narices no deben proyectarse horizontalmente del peralte a más de 2.5cm y la nariz se unificará con el peralte en un ángulo no menor a 60° con respecto a la horizontal;
- f) Cuando existan escaleras con alguno de sus lados abiertos, se debe contar con una protección lateral de por lo menos 0.10m de altura a todo lo largo de la escalera incluyendo los descansos.

VI. Los descansos deben permanecer libres para la circulación y el abatimiento de las puertas no debe invadir el espacio mínimo del descanso;

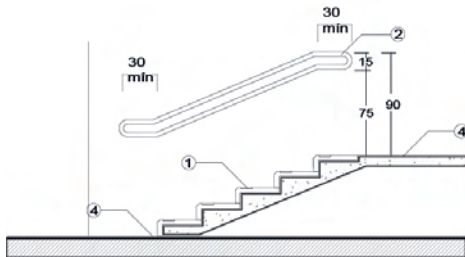
VII. Todas las escaleras deben contar con pasamanos y/o barandales en ambos lados y deben cumplir con el numeral 2.3.9, con excepción al uso habitacional de interés social y/o popular que deberá contar cuando menos con un pasamanos y/o barandal en uno de sus lados;

XI. En escaleras con circulación bajo éstas, se colocará una protección horizontal a una altura mínima de 0.10m perimetralmente o en los lados abiertos bajo la escalera, a partir de una altura menor a 1.90m del lecho bajo de dicha escalera.

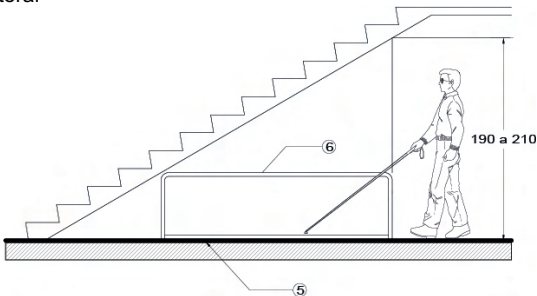




Planta



Alzado lateral



Alzado lateral

### Referencias:

1. Piso o franja antideslizante.
2. Pasamanos: extensión horizontal.
3. Pavimento táctil.
4. Área de aproximación.
5. Protección lateral.
6. Protección.





### 7.3 Accesorios

#### 7.3.1 Pasamanos y barandal AC 01

Especificaciones:

- En espacios con mayor afluencia de niños, se debe colocar un pasamanos a una altura de 90 cm y otro a una altura de 75 cm.
- En los pasamanos se puede dar información en alto relieve y en sistema braille (RA 10), para indicar el piso en que se encuentra, dirección, etc.
- Color de contraste con el entorno inmediato.
- Sin bordes agudos, éstos deben redondearse.
- Cuando se fijen en muro y el acabado sea rugoso, se debe colocar una base de protección para los nudillos.
- Los pasamanos ovalados deben medir en su plano horizontal entre 50 y 70 mm y vertical entre 25 y 50 mm.
- Las barras rectangulares solamente pueden colocarse dentro de elevadores.
- Dentro de elevadores, la altura del pasamanos debe tener aproximadamente 85 cm.
- Instalación fija en muro o piso para soportar un peso de mínimo 120 kg.
- Los pasamanos sirven como continuidad de una ruta táctil (RA 06).

#### **AC 01 (2.3.9 Pasamanos y barandales-NTCPA del RCDF)**

Los pasamanos deben ser redondos u ovalados. Pueden ser de cualquier material que resista el uso y la presión que se ejercerá sobre ellos, siendo los metálicos los más recomendables. Deben tener un color contrastante con su entorno inmediato. El diámetro debe ser de mínimo 3cm y máximo de 4cm.

Los pasamanos se colocarán a una altura de 0.90m. En ocupaciones educativas, guarderías, sanitarias y de reuniones públicas, se contará con dos pasamanos, en escaleras y rampas, uno superior a una altura de 0.90m y el inferior a 0.75m del nivel de piso.

La separación del pasamanos respecto al paramento o cualquier elemento debe ser mínimo de 4cm en el plano horizontal y mínimo 10cm en el vertical.

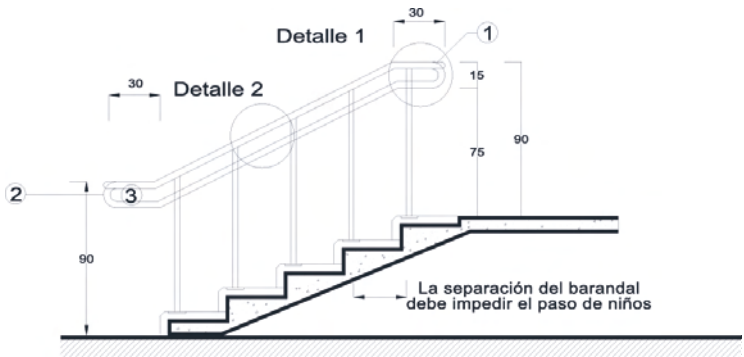
Los pasamanos deben estar libres de elementos que obstruyan la sujeción para que una persona pueda deslizar su mano a todo lo largo continuamente. Los pasamanos en escaleras y rampas deben ser continuos entre los tramos, abarcando descansos y cambios de dirección. Las terminaciones de los pasamanos deben ser redondeadas o doblarse hacia el piso o la pared.

Los pasamanos deben extenderse horizontalmente mínimo 0.30m a una altura de 0.90m, más allá de los límites de la escalera o rampa. La extensión de los pasamanos en el sentido descendente deberá coincidir el cambio de nivel del escalón o rampa con el cambio de dirección del pasamanos.

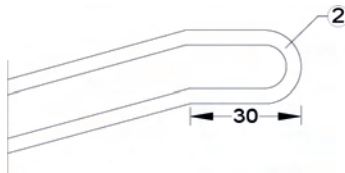
Los barandales en escaleras, rampas o adyacentes a un espacio abierto deben ser diseñados de manera que impidan el paso de una esfera de 0.10m de diámetro por ellos, exceptuando en ocupaciones industriales y de almacenamiento donde se permitirá una distancia máxima entre las barras intermedias de 0.50m.

Los vidrios y cristales en guardas y pasamanos, incluyendo la soportería cuando es de cristal, debe cumplir con la Norma Oficial Mexicana NOM-146-SCFI, "Productos de vidrio - Vidrio de seguridad usado en la construcción - Especificaciones y métodos de prueba".

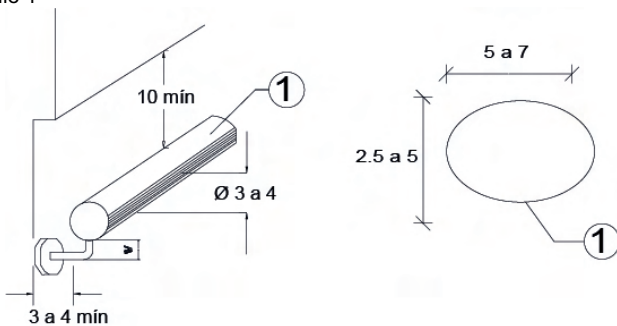




Alzado lateral



Detalle 1



Detalle 2

Referencias:

1. Pasamanos.
2. Terminación pasamanos.
3. Ajuste cambio de dirección del pasamanos.



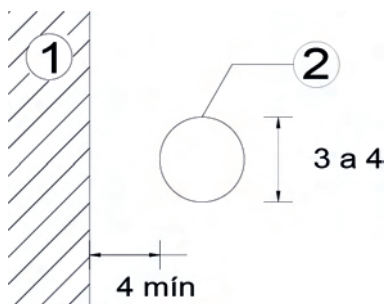


### 7.3.2 Barra de apoyo AC 02

Especificaciones:

- Las barras de apoyo se deben fijar sobre cualquier elemento que pueda soportar un peso mínimo de 120 kg.
- Deben utilizarse en excusados, mingitorios y regaderas.
- Se deben poder asir.
- Deben usarse perfiles de acero inoxidable cromado o de aluminio de entre 3 y 4 cm de diámetro.
- La separación de la barra de apoyo respecto al paramento debe ser mínimo de 4 cm en el plano horizontal.





Alzado

Referencias:

1. Paramento sólido.
2. Barra de apoyo.

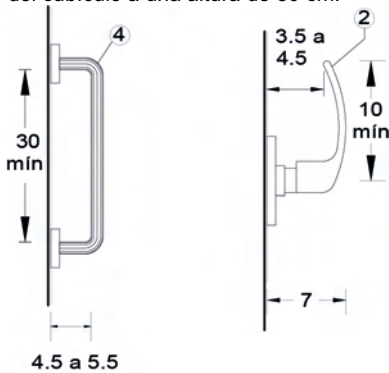




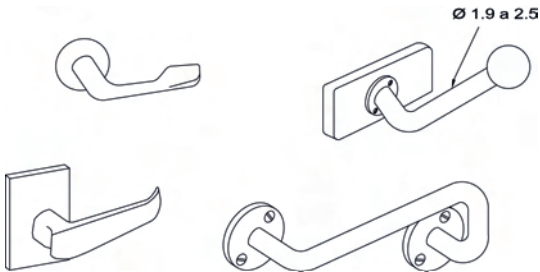
### 7.3.3 Manija y jaladera AC 03

Especificaciones:

- El sistema de apertura y/o cierre no debe hacer girar la muñeca de la mano. Por ejemplo, el pasador de la puerta para cubículo en sanitario.
- La longitud de la manija debe tener mínimo 10 cm.
- El diámetro de la manija debe tener entre 19 y 25 mm.
- La manija debe tener una saliente u otro rasgo en su terminación para evitar que la mano se deslice cuando la palanca sea inclinada hacia abajo.
- La jaladera para puertas debe tener entre 30 y 50 mm de diámetro y separación entre puerta y paramento entre 45 y 55 mm.
- La jaladera horizontal para puertas abatibles en sanitarios debe colocarse hacia el interior del cubículo a una altura de 80 cm.



Alzados

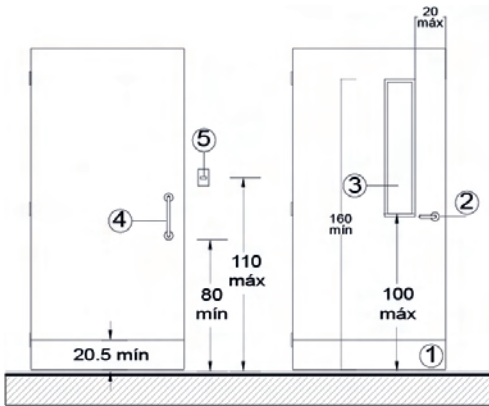


Isométricos

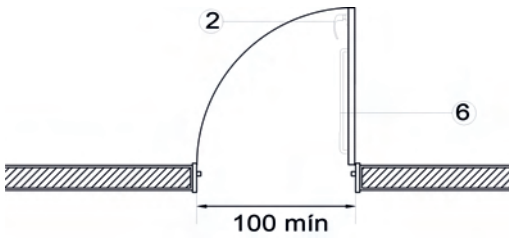
#### AC 03 (4.1.1 fracción IV Puertas-NTCPA del RCDF)

IV. Las manijas de puertas destinadas a espacios para personas con discapacidad serán de tipo palanca o de apertura automática colocadas a una altura entre 0.90m y 1.00m.

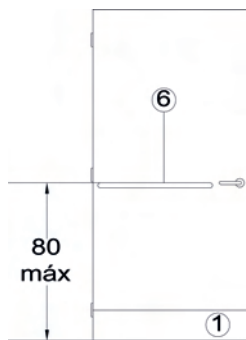




Alzados



Planta



Alzado

Referencias:

1. Zoclo de protección.
2. Manija.
3. Superficie transparente.
4. Jaladera.
5. Botón accionamiento.
6. Jaladera horizontal opcional hacia el interior del sanitario.







### 7.3.4 Accionamiento (apagador, contacto, botón o ventana) AC 04

Especificaciones:

- Las ventanas deben ser fáciles de operar con manijas tipo palanca (AC 03), las cuales, al igual que los apagadores o cualquier elemento de accionamiento, deben estar a una altura de entre 80 y 110 cm.
- Los contactos deben colocarse a una altura mínima de 40 cm y deben estar polarizados.
- La ubicación de apagadores, contactos o elementos de accionamiento deben tener mínimo 50 cm de separación, hacia ambos lados, con respecto a la esquina interior o vértice conformado por dos muros que forman un ángulo de 90 grados, para permitir su alcance a personas usuarias de silla de ruedas.
- Los elementos de accionamiento en un plano horizontal deben tener una altura de entre 80 y 90 cm con máximo 30 cm de profundidad.
- El elemento a ser accionado, por ejemplo, un botón de llamado, debe tener una dimensión entre 2.5 y 7.5 cm de radio hacia ambos lados.
- En caso de que el botón de llamado contenga un símbolo, éste debe estar en alto relieve (RA 10).

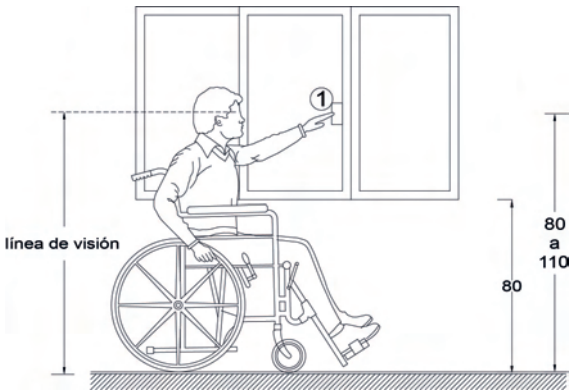


Alzados botones de llamado

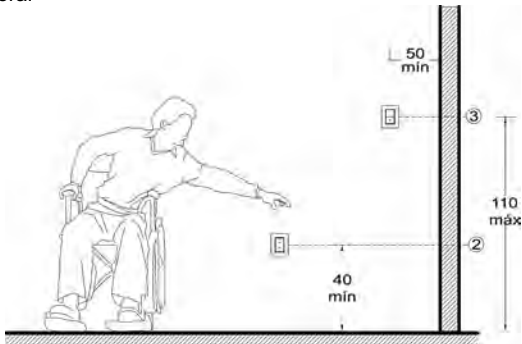
#### AC 04 (3.4.2.1 fracción VIII Ventanas-NTCPA del RCDF)

VIII. Los vidrios o cristales de las ventanas de piso a techo en cualquier edificación, deben cumplir con la Norma Oficial NOM-146-SCFI, excepto aquellos que cuenten con barandales y manguetas a una altura de 0.90 m del nivel del piso, diseñados de manera que impidan el paso de niños a través de ellos, o estar protegido con elementos que impidan el choque del público contra ellos.

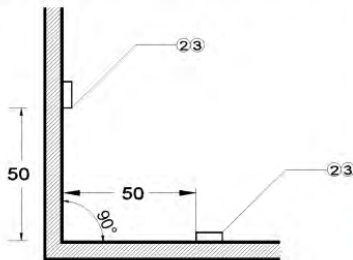




Alzado lateral



Alzado lateral



Planta

Referencias:

1. Manija tipo palanca.
2. Contacto eléctrico.
3. Apagador.





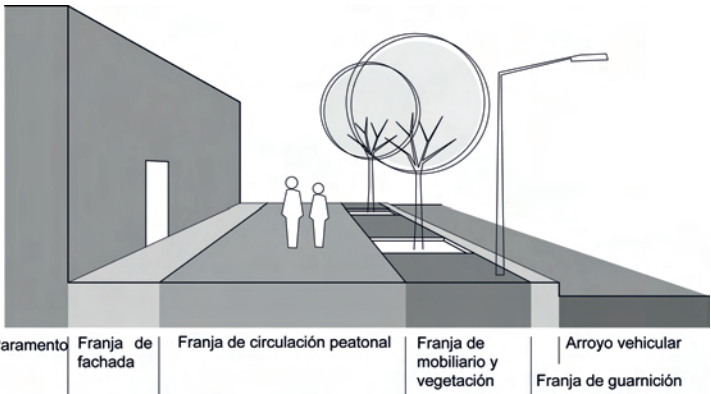
## 7.4 Espacio Público y Espacio al Exterior

- Las obras, reparaciones o cualquier tipo de ocupación en el espacio público deben permitir el libre desplazamiento de las personas.
- Para la ejecución de obras y cualquier otro tipo de intervención en el espacio público se deben realizar las acciones necesarias para el desvío seguro de peatones<sup>23</sup> mediante la instalación de dispositivos de seguridad y señalamientos para garantizar la circulación continua a las personas; con diferentes tipos de ayudas técnicas que puedan ser detectadas por las personas con discapacidad visual y de acuerdo a los ordenamientos que para tal efecto emita la Secretaría de Movilidad.

### 7.4.1 Banqueta E 01

Especificaciones:

- La banqueta se integra de franjas paralelas a la vialidad:
  - Franja de circulación peatonal (E 02):** espacio para el movimiento peatonal.
  - Franja de mobiliario urbano y vegetación (E 03 y E 04):** espacio destinado para colocar mobiliario, señalización, vegetación y elementos de infraestructura.
  - Franja de guarnición (E 05):** elemento longitudinal que delimita el área de circulación peatonal del área vehicular.
  - Franja de fachada (E 06):** espacio de amortiguamiento entre la franja de circulación y el paramento de las edificaciones, para la permanencia momentánea del peatón.



Perspectiva

- El ancho mínimo de banqueta es igual a la franja de circulación peatonal más la franja de guarnición, a éstas se le deben añadir las otras franjas en función del uso y volumen peatonal del entorno urbano.



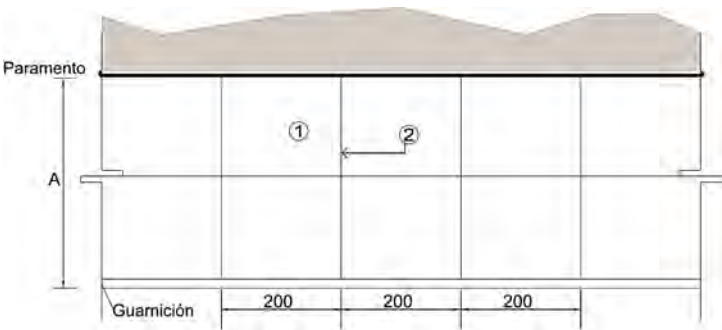
- El ancho de banqueta determina la existencia de las distintas franjas.
- El diseño y construcción de las banquetas debe garantizar al peatón el desplazamiento continuo, cumpliendo con la especificación de ruta accesible (RA 01), así como el ancho mínimo de la franja de circulación peatonal.
- Todas las franjas deben estar preferentemente al mismo nivel y con una pendiente continua máxima del 2% en sentido transversal para el drenaje pluvial.
- Las banquetas y guarniciones se clasifican en función de los materiales que las constituyen, sus características constructivas deben cumplir con lo establecido en las Normas de Construcción de la Administración Pública del Distrito Federal<sup>25</sup>.
- Antes de construir las banquetas debe verificarse que se hayan instalado los servicios que se deben alojar debajo de las mismas. Así mismo, se debe prever desde el anteproyecto mover las instalaciones o mobiliario urbano que se requiera.



## 7.4.1.1 Franja de circulación peatonal E 02

Especificaciones:

- El ancho mínimo debe tener 150 cm y en banquetas existentes mínimo 120 cm.
- Los pavimentos deben cumplir con lo establecido en el apartado RA 04.
- En caso de existir diferencias de nivel en sentido longitudinal, se deben salvar mediante rampas de pendiente constante de entre 6% y 8% (ER 04).
- En el caso de banquetas de concreto hidráulico simple, deben hacerse con tableros no mayores a 200 cm medidos en la dirección de la guarnición; así mismo, en banquetas de concreto mayor a 200 cm de ancho es necesario colocar una junta entre los tableros al centro del ancho de la banqueta en sentido paralelo a la guarnición.
- En caso de que la franja de circulación peatonal sea compartida o adyacente con la vehicular a un mismo nivel, se debe delimitar y diferenciar el límite de la banqueta mediante cambio de textura en pavimento con un ancho mínimo de 30 cm, color de contraste y alineamiento de elementos de protección al peatón, tales como bolardos.
- Las características constructivas de banquetas debe consultarse en las Normas de Construcción de la Administración Pública del Distrito Federal<sup>25</sup>.



Planta

Referencias:

A. Ancho banqueta

1. Tablero.
2. Juntas

### E 02 (2.3.4 Banquetas-NTCPA del RCDF)

Se reservará en ellas un ancho mínimo de 1.20m sin obstáculos para el libre y continuo desplazamiento de peatones. En esta área no se ubicarán puestos fijos o semi-fijos para vendedores ambulantes ni mobiliario urbano. Cuando existan desniveles para las entradas de autos, se resolverán con rampas laterales en ambos sentidos.



### 7.4.1.2 Franja de mobiliario urbano y vegetación:

#### Mobiliario urbano E 03

Especificaciones:

- El ancho de la franja de mobiliario urbano y vegetación debe estar en función de la distribución de las franjas totales de banqueteta y mínimo de 60 cm, el cual debe estar determinado por los estudios correspondientes.
- El mobiliario urbano se debe colocar únicamente en la franja de mobiliario urbano y vegetación.
- El tipo de mobiliario a colocar depende del ancho de banqueteta. Ver tabla A. En banquetas con ancho igual o menor a 120 cm no se debe colocar mobiliario urbano, a excepción de alumbrado público, señalización vial y nomenclatura.
- El espacio ocupado por el mobiliario urbano, incluyendo la proyección de toldos y cubiertas, no debe exceder el ancho establecido en la franja destinada para ese rubro.
- El diseño, emplazamiento y distribución del mobiliario urbano, señalización vial y nomenclatura debe ser previamente autorizado por la Secretaría de Desarrollo Urbano y Vivienda y la Secretaría de Movilidad. Ver tabla B.
- El mobiliario urbano y la señalización vial debe colocarse a una distancia de mínimo 60 cm a partir del borde de la guarnición hacia el alineamiento del predio y su eje mayor debe estar paralelo a la banqueteta.
- El mobiliario debe ubicarse a partir de 10 m de distancia, medidos paralelamente al eje de la vialidad, a partir de la esquina del alineamiento del predio hacia el interior de la cuadra, a excepción del mobiliario urbano que contenga señalización vial, nomenclatura. y alumbrado público, que puede colocarse a una distancia mínima de 400 cm y fuera del área del paso peatonal.
- En la parada de transporte público, se debe dejar un área sin mobiliario urbano en una distancia de 20 m medida en sentido longitudinal a la banqueteta, a partir del cobertizo en sentido contrario de la circulación vehicular, a excepción del mobiliario urbano que contenga señalización vial, nomenclatura y alumbrado público.
- No debe instalarse mobiliario urbano en el cruce peatonal, a excepción de postes de señalización vial y nomenclatura u otros elementos de protección al peatón. En todos los casos se debe reubicar los postes de señalización vial y nomenclatura, de alumbrado público, electricidad y semáforos existentes a efecto de no obstruir la circulación mínima peatonal de 150 cm (E 07).
- En el cruce peatonal entre cuadra, el mobiliario urbano se debe colocar a una distancia mínima de 200cm hacia ambos extremos.
- En rampa recta (E 10), el mobiliario urbano debe colocarse a partir de 20 cm del límite lateral de la rampa, debe ser menor a 90 cm de altura. El primer elemento debe colocarse a partir del inicio superior de la rampa.
- En rampa con alabeo (E 10), el mobiliario urbano de altura menor a 90 cm o vegetación, debe colocarse a partir de 100 cm del vértice exterior de la rampa lateral en forma triangular hacia ambos extremos.





Para la aplicación e interpretación de las siguientes tablas, se deberán tomar en cuenta las especificaciones que para tal efecto emita la Autoridad del Espacio Público.

Tabla A. Mobiliario para diferentes anchos de banqueta

ANCHO DE BANQUETA	LUMINARIA	BANCAS Y SILLAS	COBERTIZO	ESTELA	BOTE DE BASURA
≤ a 120 cm	SI	N/A	N/A	SI	N/A
120 a ≤ 240 cm	SI	N/A	N/A	SI	N/A
240 a ≤ 480 cm	SI	SI	A partir de 400.	SI	SI
480 a ≤ 600 cm	SI	SI	SI	N/A	SI
600 a ≤ 1000 cm	SI	SI	SI	N/A	SI
1000 cm o mas	SI	SI	SI	N/A	SI
ANCHO DE BANQUETA	QUIOSCO PERIODICO	QUIOSCO FLORES	QUIOSCO TAXI	QUIOSCO CALZADO	CONT. PILAS
≤ a 120 cm	N/A	N/A	N/A	N/A	N/A
120 a ≤ 240 cm	N/A	N/A	N/A	N/A	N/A
240 a ≤ 480 cm	N/A	N/A	N/A	N/A	N/A
480 a ≤ 600 cm	SI	SI	SI	SI	SI
600 a ≤ 1000 cm	SI	SI	SI	SI	SI
1000 cm o mas	SI	SI	SI	SI	SI
ANCHO DE BANQUETA	CONT. REICLADO	CONT. CANINO	BICIESTACIONAM.	TELÉFONO	BUZÓN
≤ a 120 cm	N/A	N/A	N/A	N/A	N/A
120 a ≤ 240 cm	N/A	N/A	N/A	N/A	N/A
240 a ≤ 480 cm	N/A	N/A	A partir de 300.	SI	SI
480 a ≤ 600 cm	SI	SI	SI	SI	SI
600 a ≤ 1000 cm	SI	SI	SI	SI	SI
1000 cm o mas	SI	SI	SI	SI	SI

\* Siempre y cuando su posición sea paralela a la guarnición y no perpendicular.

Tabla B. Distribución y emplazamiento del mobiliario urbano

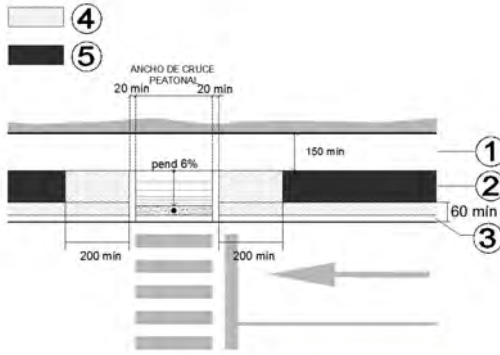
MOBILIARIO	DISTRIBUCIÓN
LUMINARIA	De acuerdo al tipo, potencia, altura y curva de distribución lumínica.
BANCAS Y SILLAS	2 bancas (o equivalente a 6 sillas urbanas) por cada 40 m de longitud de banqueta.
COBERTIZO	1 parábús a cada 500 m de longitud y a 20 m como mínimo a partir de la esquina en dirección de la circulación vehicular.
ESTELA	1 estela a cada 500 m de longitud como máximo y a 20 m como mínimo a partir de la esquina en dirección de la circulación vehicular.
BOTE DE BASURA	1 par de botes (orgánico e inorgánico) en cada extremo de banqueta y a cada 100 m de longitud. Colocar además 1 par a 2 m de distancia de parábús o estela. Colocar a por lo menos 3 m de distancia de cualquier otro elemento de mobiliario urbano o vegetación.
QUIOSCO PERIÓDICOS	1 quiosco a cada 250 m de longitud de banqueta y preferentemente en zonas de alto tráfico peatonal.
QUIOSCO FLORES	1 quiosco a cada 250 m de longitud de banqueta y preferentemente en zonas de alto tráfico peatonal.
QUIOSCO TAXIS	Sólo en sitios de taxis previamente autorizados y establecidos.
QUIOSCO CALZADO	1 quiosco a cada 250 m de longitud de banqueta y preferentemente en zonas de alto tráfico peatonal.
CONTENEDOR PILAS	1 contenedor por cada 1,000 m de longitud de banqueta. Debe estar a una distancia mínima de 6 m de cualquier elemento de mobiliario urbano o vegetación.
CONTENEDOR REICLADO	1 contenedor por cada 1,000 m de longitud de banqueta. Debe estar a una distancia mínima de 6 m de cualquier elemento de mobiliario urbano o vegetación.
CONTENEDOR CANINO	1 contenedor por cada 250 m de longitud de banqueta. Se recomienda hacer coincidir el emplazamiento con los botes de basura.
BICIESTACIONAMIENTO	Se debe colocar de acuerdo a la demanda, de preferencia frente a la puerta del lugar al que da servicio. En caso de existir cobertizo, estaciones de Metrobús o Metro, su emplazamiento debe coincidir con éstos. En los demás casos, debe estar a una distancia mínima de 300 cm de cualquier otro mobiliario, y de 80 cm entre cada bicielectacionamiento. Se recomienda colocarlos sobre arroyo vehicular cuando exista área de estacionamiento en vía pública.
TELÉFONO	Máximo 2 casetas por cuadra ubicadas al centro de la misma y colocadas de manera perpendicular a la circulación peatonal. En cuadras con aforos peatonales mayores a 1,500 usuarios en hora de máxima demanda, se podrán colocar hasta 2 casetas dobles. La separación mínima en casetas será de 2 m. En cuadras con longitud de 1,000 m ó más, se podrán colocar hasta 2 casetas a cada tercio de la longitud total de la misma. No se debe colocar más de 1 caseta, sencilla o doble, por empresa en el mismo sitio y/o cuadra.
BUZÓN	1 buzón por cada 1,000 m de longitud de banqueta. Debe estar a una distancia mínima de 6 m de cualquier elemento de mobiliario urbano o vegetación.



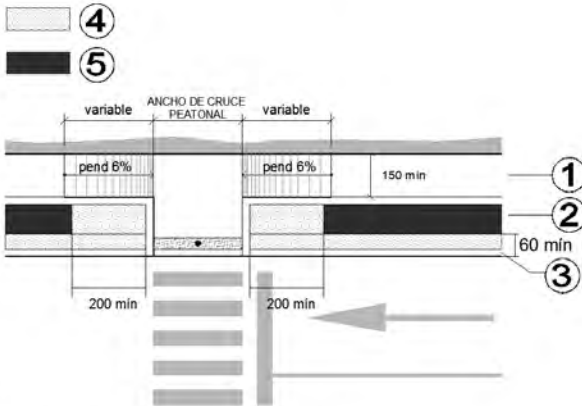








Planta: cruce peatonal entre cuadra con rampa recta.

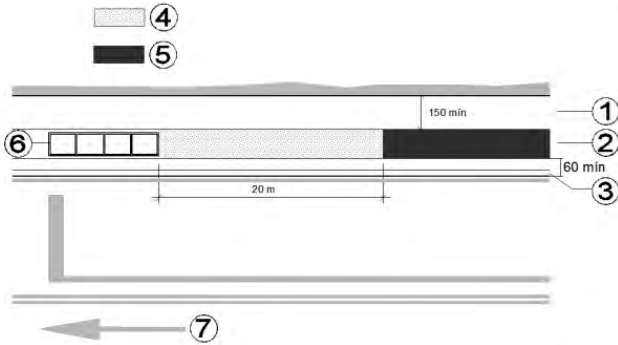


Planta: cruce peatonal entre cuadra con dos rampas laterales.

#### Referencias:

1. Franja peatonal.
2. Franja de mobiliario urbano y vegetación.
3. Franja de guarnición.
4. Área para vegetación y mobiliario urbano condicionado.
5. Área permitida para mobiliario urbano y vegetación.





Planta: con parada de transporte público.

#### Referencias:

1. Franja peatonal.
2. Franja de mobiliario urbano y vegetación.
3. Franja de guarnición.
4. Área para mobiliario urbano condicionado. Colocar únicamente alumbrado público.
5. Área permitida para mobiliario urbano y vegetación.
6. Cobertizo
7. Sentido de circulación vehicular.



### 7.4.1.3 Franja de mobiliario urbano y vegetación

#### Vegetación E 04

Especificaciones:

- Se debe colocar vegetación únicamente en la franja de mobiliario urbano y vegetación, así como en la franja de fachada.
- En banquetas con ancho menor o igual a 150 cm no se debe colocar franja de vegetación.
- El tipo de vegetación a incorporar debe estar en función del ancho de banqueta. Ver tabla C.
- El primer árbol debe ubicarse a una distancia mínima de 400 cm medidos desde la esquina del alineamiento del predio que forman los paramentos hacia el inicio del cajete y fuera del área del cruce peatonal.
- Las ramas de los árboles deben estar a una altura mínima de 300 cm siempre y cuando se permita la visibilidad del señalamiento vertical y el adecuado flujo peatonal.
- La raíz de los árboles debe tener estructura pivotante medianamente profunda y que no desarrollen contrafuertes de sostén.
- Los árboles no deben presentar ramas quebradizas o desprendimiento de hojas y flores en exceso (árboles caducifolios de follaje denso).
- La separación mínima entre árboles, medida de centro a centro del tronco en una misma banqueta debe ser igual al diámetro de fronda cuando el árbol alcance su madurez, a fin de permitir el desarrollo ordenado de las raíces para prevenir daños en la banqueta. Se debe prever el espacio suficiente alrededor del tronco para el desarrollo de las raíces de sostén o contrafuertes, según la especie del árbol a plantar, tales como, las jacarandas.
- La dimensión de cajetes y jardineras deben estar en función del ancho de banqueta y del tipo de vegetación a incorporar. Ver tabla C.
- Los cajetes y jardineras se deben ubicar a partir del límite interior de la guarnición.
- El nivel de tierra vegetal en cajetes y jardineras debe quedar de 5 a 10 cm por debajo del nivel de piso terminado de banqueta para contener el agua de riego.
- En cajetes y jardineras se recomienda la plantación de herbáceas o cubre-suelos con bajos requerimientos de mantenimiento para propiciar la retención del agua de riego y evitar la compactación del suelo por la circulación peatonal.
- En los cajetes se pueden colocar protectores rígidos para ampliar la superficie peatonal y evitar accidentes debido a desniveles en la banqueta. Estos deben ser resistentes a la intemperie, desmontables, antirrobo, permeables, cuidando que los huecos no sean mayores a 1.3 cm (RA 04) y considerando el diámetro final del tronco.
- Para evitar afectaciones en banqueta se recomienda lo siguiente: a) colocar machuelos de concreto, enterrados 30 cm o más según la especie; b) colocar tubos laterales de PVC rellenos de grava para asegurar un riego más profundo e inducir a las raíces a desarrollarse hacia abajo; c) la cepa y el cajete deben tener el tamaño adecuado al tipo de árbol o arbusto; d) plantar árboles de raíces superficiales sólo en banquetas anchas (mayores a 300 cm) o en espacios abiertos.





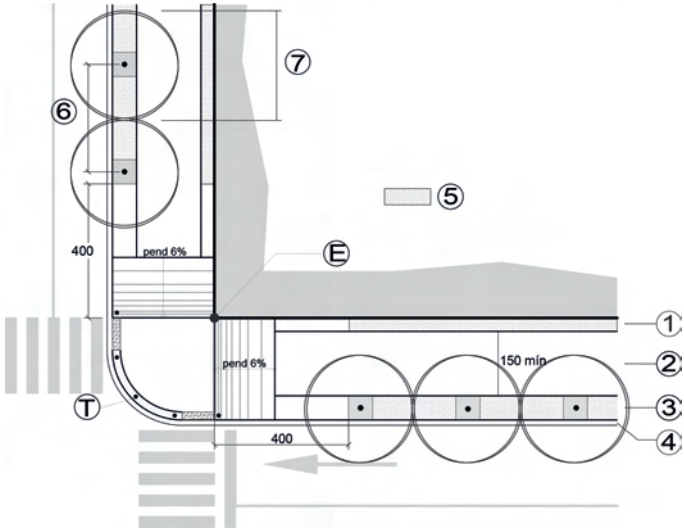
- Cualquier tipo de poda debe considerar que el árbol no pierda estabilidad, ya que una poda incorrecta que origine desequilibrio del mismo, obliga al desarrollo de raíces de sostén que fracturan la banqueta.
- La textura y estructura del suelo o tierra vegetal debe ser de tipo franco, para garantizar la aireación, buen drenaje y el adecuado desarrollo de raíces.
- La infraestructura subterránea o de servicios como cableado, sistema de drenaje o riego y obras inducidas, deben ubicarse de tal forma que no interfiera con el desarrollo de las raíces de los árboles.
- El riego debe hacerse en forma de aspersión fina, sin dejar charcos, ya que anegar la tierra, reduce la permeabilidad y favorece el desarrollo de raíces superficiales que dañan la banqueta.
- Para las especies vegetales recomendadas a incorporar, consultar el Manual Técnico para el Establecimiento y Manejo Integral de las Áreas Verdes Urbanas del Distrito Federal<sup>26</sup>, así como el Manual Técnico para la Poda, Derribo y Trasplante de Árboles y Arbustos de la Ciudad de México<sup>27</sup>.
- En caso de colocar árboles o cualquier tipo de vegetación arbustiva o cubre-suelos, éstos deben ubicarse a una distancia mínima de 400 cm medidos desde la esquina que forman los paramentos hacia el inicio del cajete o jardinera.
- En el cruce peatonal entre cuadra, la vegetación se debe colocar a una distancia mínima de 200 cm para rampa con alabeo (E 10). Para rampa recta (E 11), la vegetación (excepto árboles) se debe colocar a partir de 20 cm del límite lateral de la rampa, así como en el caso de dos rampas rectas con área de aproximación.

Para la aplicación e interpretación de la siguiente tabla, se deberán tomar en cuenta las especificaciones que para tal efecto emita la Autoridad del Espacio Público.

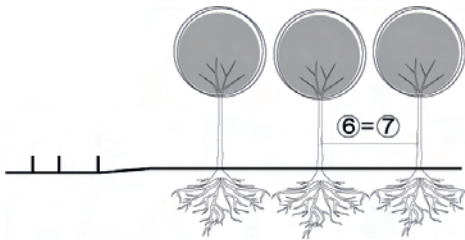
Tabla C. Dimensiones para jardineras y tipo de vegetación para diferentes anchos de banqueta

ANCHO DE BANQUETA	DIMENSIONES DE JARDINERA INTERNA EN FRANJA DE FACHADA	DIMENSIONES DE CAJETE Y JARDINERAS EN FRANJA DE MOBILIARIO Y VEGETACIÓN	ARBUSTO	ARBOL DE PORTE BAJO	ARBOL DE PORTE MEDIANO Y GRANDE
≤ a 150 cm	N/A	N/A	N/A	N/A	N/A
150 a ≤ 240 cm	N/A	60 cm a partir de banqueta de 200 cm.	SI	Diámetro de tronco de 30 cm.	N/A
240 a ≤ 480 cm	Ancho en función de franja de fachada.	Hasta 120 por 120 cm.	SI		Diámetro de tronco de 30 a 50 cm.
480 a ≤ 600 cm	Ancho en función de franja de fachada.	Hasta 180 por 180 cm.	SI		Diámetro de tronco de 60 a 80 cm.
600 a ≤ 1000 cm	Ancho en función de franja de fachada.	Hasta 240 por 240 cm.	SI		Diámetro de tronco de 100 cm.
1000 cm o más	Ancho en función de franja de fachada.	Hasta 360 por 360 cm.	SI		Diámetro de tronco de 100 cm.





Planta: cruce peatonal en esquina.



Alzado

#### Referencias:

- E. Esquina del alineamiento del predio.
- T. Punto tangente al centro de la curva.
- 1. Franja de fachada.
- 2. Franja peatonal.
- 3. Franja de mobiliario urbano y vegetación.
- 4. Franja de guarnición.
- 5. Área permitida para vegetación.
- 6. Distancia mínima: Diámetro de fronda del árbol.
- 7. Diámetro de fronda del árbol.





#### 7.4.1.4 Franja de guarnición E 05

Especificaciones:

- Las guarniciones deben ser elementos constructivos independientes para evitar fisuras, daños por efectos térmicos y por cargas físicas.
- La altura de las guarniciones debe tener entre 15 y 18 cm con respecto al nivel de arroyo vehicular.
- El ancho de guarniciones debe tener mínimo 15 cm <sup>25</sup>.
- En rampas peatonales, accesos vehiculares a predios o rebajes de ciclo-vías, se debe reducir el peralte de las guarniciones a un máximo de 1 cm hacia el arroyo vehicular.
- El color de la guarnición debe cumplir con lo establecido por el Manual de Dispositivos para el Control de Tránsito vigente<sup>23</sup> y con los ordenamientos que para tal efecto emita la Secretaría de Movilidad.
- Antes de colocar las guarniciones se debe prevenir las rampas en banqueta (E 09 al E 11) y acceso vehicular (E 15) que contemple el proyecto.
- Para piezas prefabricadas en pasos peatonales, la proporción entre el ancho y la luz en guarnición, debe cumplir con superficie de piso (RA 04).
- Las demás especificaciones técnicas de las guarniciones deben consultarse en la Normas de Construcción de la Administración Pública del Distrito Federal<sup>25</sup>.



#### 7.4.1.5 Franja de fachada E 06

Especificaciones:

- La franja de fachada debe estar al mismo nivel de la franja de circulación peatonal.
- El ancho de la franja debe estar en función del ancho total de la banqueta.
- En caso de existir elementos salientes del paramento, se debe cumplir con las especificaciones del apartado RA 03.
- Se pueden colocar jardineras internas en la franja de fachada, de acuerdo al ancho de banqueta. Ver tabla C.
- El área destinada para la colocación de “enseres”<sup>11</sup> no debe invadir la franja de circulación peatonal.







## 7.4.2 Cruce peatonal E 07

El cruce peatonal puede ser en esquina o entre cuadra dependiendo de las necesidades de movilidad de la zona y de la traza urbana que determina el largo de las cuadras. Los criterios de accesibilidad se deben aplicar en toda la intersección.

Especificaciones:

- El cruce peatonal se debe trazar de acuerdo a la ruta natural de paso del peatón por lo que se requiere hacer un estudio de movilidad en la zona.
- El cruce peatonal debe cumplir con las especificaciones de ruta accesible, ver apartado RA 01, y sus componentes son:
  - Área de aproximación.
  - Franja de advertencia táctil (E 08) con elementos de protección al peatón, tales como bolardos. Dicha franja debe colocarse solamente en la zona segura para cruce peatonal.
  - Guarnición en color de contraste con respecto al arroyo vehicular (E 05).
  - Marca de cruce peatonal en arroyo vehicular, con pintura termoplástica, sobrepuesta o mediante cambio de materiales, la cual debe cumplir con lo establecido en el Manual de Dispositivos para el Control de Tránsito vigente<sup>23</sup>, y con los ordenamientos que para tal efecto emita la Secretaría de Movilidad.
  - Semáforo peatonal audible, cuando se requiera y se apruebe<sup>23</sup>, de acuerdo a los ordenamientos que para tal efecto emita la Secretaría de Movilidad.
  - Señalamiento horizontal y vertical preventivo, informativo y restrictivo<sup>23, 28</sup>, de acuerdo a los ordenamientos que para tal efecto emita la Secretaría de Movilidad.
- Tipos de cruce peatonal:
  - Con rampa en banqueteta, cuando se requiera (E 09 al 11).
  - Con cruce peatonal a nivel de banqueteta, cuando se requiera y se apruebe (E 14).
  - Con cruce peatonal en faja separadora, tales como, en camellón, isla o aguja, cuando se requiera (E 13).
  - Con extensión de banqueteta, cuando se apruebe (E 12).
- El ancho de la rampa o el área de aproximación debe coincidir con la marca de cruce peatonal del arroyo vehicular<sup>23</sup>.
- La franja de advertencia táctil (E 08) se debe colocar paralela a la marca de cruce peatonal en arroyo vehicular y debe corresponder a todo el ancho de la marca o mínimo 120 cm.

### E 07 (2.3.6 Rampas entre banquetas y arroyo-NTCPA del RCDF)

Se garantizará rutas accesibles en los puntos de cruce peatonal entre banquetas incluyendo el arroyo vehicular, pasos subterráneos y elevados; existiendo varias soluciones que pueden abarcar rampas o cruces a nivel de banqueteta.

Las rampas se colocarán a lo largo de las rutas accesibles y deben coincidir con las franjas reservadas en el arroyo para el cruce de peatones con un ancho igual al de la banqueteta en su sentido transversal pero no menor a 1.20m. Tendrán una



pendiente máxima del 8% para peraltes hasta de 0.18m así como pavimentos táctiles, según lo indicado en el numeral 2.3.7. Las rampas en banquetas ubicadas en ambos lados de la calle, deben estar alineadas en línea recta con respecto a la rampa opuesta y el cruce debe estar sin barreras.

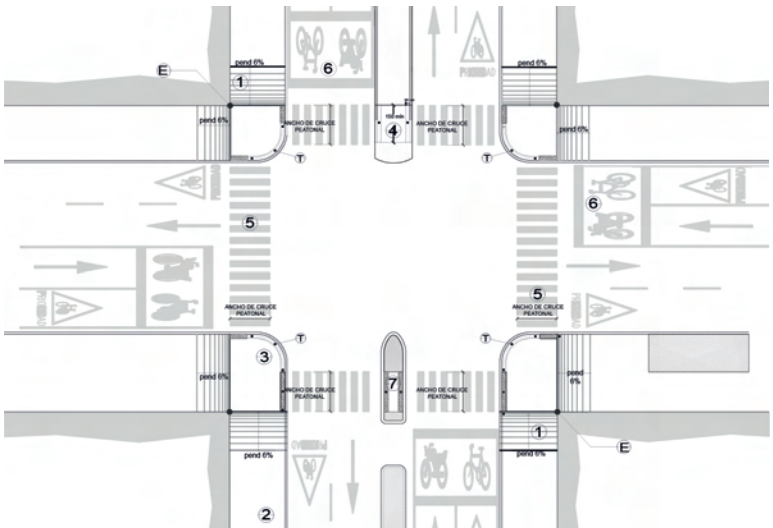
- Los elementos para protección del peatón en el cruce peatonal, tales como bolardos, se deben colocar sobre la franja de advertencia táctil y a lo largo de las rampas laterales en su borde hacia el arroyo vehicular. El diámetro de los elementos debe ser de 15 cm mínimo y 22 cm máximo, con una altura mínima de 65 cm y el borde superior con aristas boleadas, incluyendo cuando menos, una franja reflejante de 5 cm mínimo de ancho, ubicada en la parte superior del mismo; además de cumplir con lo establecido por el Manual de Dispositivos para el Control de Tránsito vigente<sup>23</sup> y con los ordenamientos que para tal efecto emita la Secretaría de Movilidad.
- La distribución de los elementos para protección del peatón, debe tener un área libre de paso de mínimo de 150 cm y éstos deben estar alineados con respecto a los elementos de protección de la banqueta opuesta<sup>23</sup>, además de cumplir con los ordenamientos que para tal efecto emita la Secretaría de Movilidad.
- Las rampas o áreas de aproximación de un extremo a otro del cruce peatonal deben estar alineadas entre sí y con trazos rectos.
- En vialidades donde exista el estacionamiento permitido se recomienda la extensión de banqueta (E 12) para resolver las rampas peatonales, cuando se requiera y se apruebe.
- En las rampas peatonales no deberá colocarse el señalamiento vertical u horizontal con el Símbolo Internacional de Accesibilidad, de acuerdo a lo que establece la Norma Técnica Complementaria para el Proyecto Arquitectónico del Reglamento de Construcciones para el D.F.<sup>7</sup> y el Reglamento de Tránsito del Distrito Federal<sup>29</sup>; salvo las excepciones referidas en los mismos ordenamientos.
- Elementos de protección al peatón y mobiliario urbano en cruce peatonal:
  - En el cruce peatonal en esquina solamente se debe colocar mobiliario urbano que contenga señalización vial y nomenclatura o elementos de protección al peatón.
  - El mobiliario urbano que contenga señalización vial (semáforos) y nomenclatura debe colocarse preferentemente en la proyección del límite de las marcas de cruce peatonal, sobre banqueta, dejando libre la franja de guarnición.
  - La colocación de elementos de protección al peatón, deberán considerar un área libre de paso de 150 cm respecto a los elementos existente de compleja reubicación, tales como, postes de señalización vial y nomenclatura, alumbrado público, eléctricos o semáforos.
- Semáforo audible<sup>23</sup>:
  - Fase. La duración mínima de la fase verde debe ser suficiente para que las personas con discapacidad y las personas con movilidad





limitada puedan cruzar, cumpliendo con los ordenamientos que para tal efecto emita la Secretaría de Movilidad.

- Tono de señal audible. Debe ser un timbre intermitente, suave y sin cambio de frecuencia, con un tono para el intervalo de fase verde y con tres tonos para el despeje o desalojo. El volumen debe ser ajustable para el día y la noche, además de cumplir con los ordenamientos que para tal efecto emita la Secretaría de Movilidad.
- Frecuencia e intensidad de la señal audible. Se deberá cumplir con los ordenamientos que para tal efecto emita la Secretaría de Movilidad.
- Botón de solicitud de paso. Debe ser en color de contraste, conteniendo una flecha en alto relieve que indique la dirección del cruce peatonal (AC 04 y RA 10). Se deberá colocar también la señal informativa correspondiente, para indicar al usuario que debe oprimirlo, a fin de que se le otorgue el paso; además de cumplir con los ordenamientos que para tal efecto emita la Secretaría de Movilidad.



Planta: intersección

Referencias:

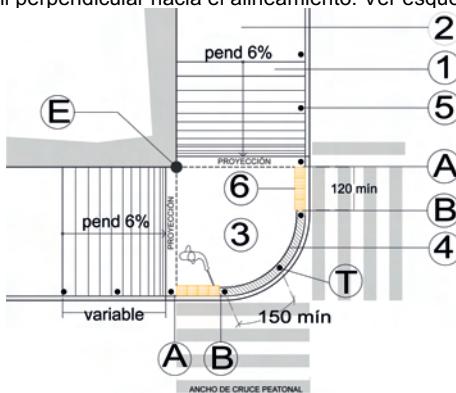
- E. Esquina del alineamiento del predio.
- T. Punto tangente al centro de la curva.
- 1. Rampa recta.
- 2. Banqueta.
- 3. Área de aproximación.
- 4. Paso en camellón.
- 5. Marca de cruce peatonal.
- 6. Área de espera para ciclistas y motociclistas.
- 7. Paso en isla.



### 7.4.2.1 Franja de advertencia táctil E 08

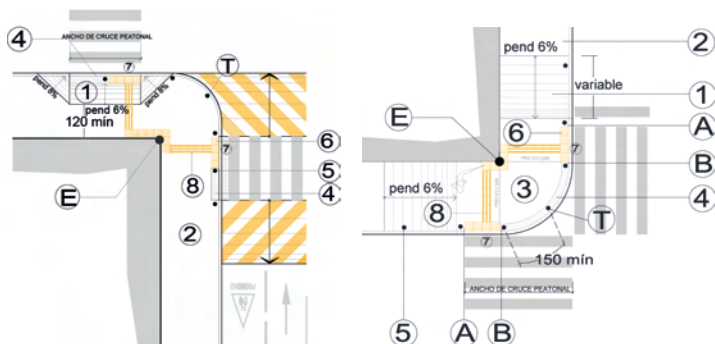
Especificaciones:

- Es la línea que indica el límite entre la zona segura sobre la banqueta y el arroyo vehicular para el cruce peatonal.
- El ancho de la franja debe tener 30 o 40 cm.
- La franja de advertencia táctil puede estar compuesta por pavimento táctil y cambio de textura:
  - Pavimento táctil de advertencia (RA 05), en la “zona segura” de cruce para personas con discapacidad y movilidad limitada a todo el ancho de la marca de cruce peatonal o mínimo 120 cm. Debe colocarse paralela a la marca de cruce peatonal en arroyo vehicular<sup>23</sup>.
  - Cambio de textura en el resto de la zona del cruce peatonal, cuando se requiera.
- La distancia entre el borde de la banqueta al borde de la franja de advertencia táctil (pavimento táctil de advertencia o cambio de textura) debe tener entre 15 y 30 cm.
- Dependiendo de la geometría del cruce en esquina con respecto al alineamiento, la franja de advertencia puede presentar las siguientes variantes:
  - Variante 1. La proyección de la esquina del alineamiento del predio (E) coincide con el extremo interior (A) de la “zona segura” en ambos cruces peatonales. Ver esquema.
  - Variante 2. La proyección de la esquina del alineamiento del predio (E) coincide con el extremo exterior (B) de la “zona segura” en ambos cruces peatonales. En este caso, se requiere la colocación de ruta táctil. Ver esquema.
  - Variante 3. La proyección de la esquina del alineamiento del predio (E) coincide con el extremo interior (A) de la “zona segura” de uno de los cruces y con el extremo exterior (B) del otro cruce. En este caso, se requiere la colocación de ruta táctil. Ver esquema.
- La “zona segura” debe estar alineada con la “zona segura” de la banqueta opuesta y el paso en camellón, isla o aguja, según sea el caso.
- Para cruces entre cuadra, la franja de advertencia requiere la colocación de ruta táctil perpendicular hacia el alineamiento. Ver esquema.

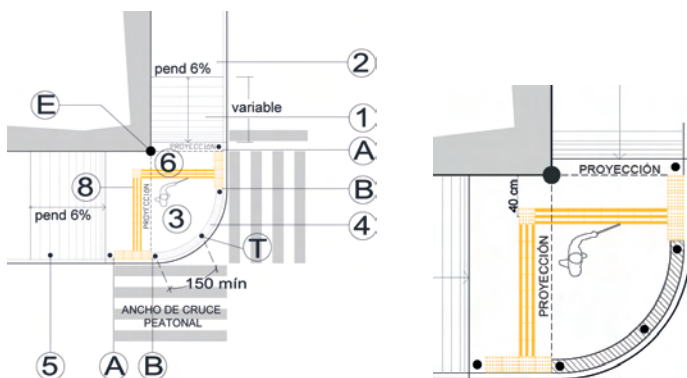


Planta: variante 1.





Plantas: variante 2.

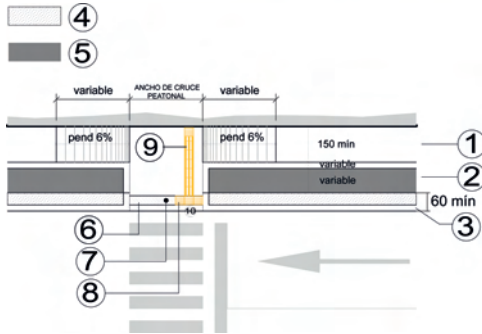


Planta y detalle: variante 3.

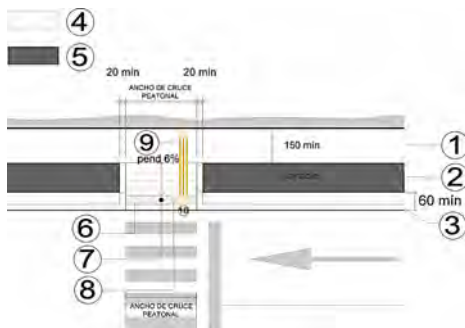
### Referencias:

- E. Esquina del alineamiento del predio.
- A. Extremo interior de "zona preferente".
- B. Extremo exterior de "zona preferente".
- T. Punto tangente al centro de la curva.
- 1. Rampa recta.
- 2. Banqueta.
- 3. Área de aproximación.
- 4. Franja con cambio de textura.
- 5. Bolardo.
- 6. Franja con pavimento táctil de advertencia.
- 7. Ruta táctil, unión con franja de advertencia en el segundo módulo.
- 8. Ruta táctil

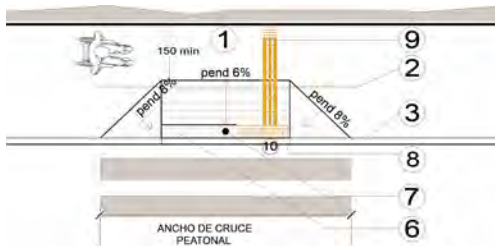




Planta: entre cuadro variante 1.



Planta: entre cuadro variante 2.



Planta: entre cuadro.

Referencias:

1. Franja peatonal.
2. Franja de mobiliario urbano y vegetación.
3. Franja de guarnición.
4. Área para vegetación y mobiliario urbano condicionado.
5. Área permitida para mobiliario urbano y vegetación.
6. Franja con cambio de textura.
7. Bolardo.
8. Franja con pavimento táctil de advertencia.
9. Ruta táctil
10. Unión en el segundo módulo.





## 7.4.2.2 Rampa con abanico E 09

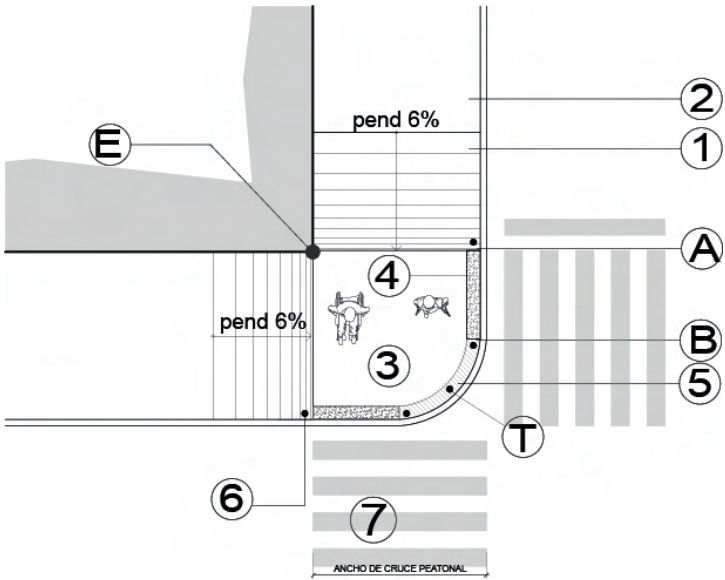
Especificaciones:

- La rampa con abanico se compone de los siguientes elementos:
  - Rampas rectas laterales de máximo 6% de forma rectangular.
  - Área de aproximación con pendiente máxima del 2% hacia el arroyo vehicular y con desnivel máximo de 1 cm con respecto del nivel de arroyo vehicular. En todos los casos, se deben prever los trabajos complementarios para el drenaje pluvial en la zona.
  - Franja de advertencia táctil con un ancho de 30 o 40 cm dejando libre la guarnición (E 08).
  - Guarnición en color de contraste con respecto al arroyo vehicular. Este criterio sustituye a la franja en color amarillo de 10 cm en el perímetro de la rampa.
  - Elementos para protección del peatón, tales como bolardos, los cuales se deben colocar sobre la franja de advertencia táctil (E 08) y a lo largo de las rampas laterales en su borde hacia el arroyo vehicular. Su distribución debe considerar un bolardo en el punto tangente al centro de la curva en la esquina y un área libre de paso de entre 150 y 200 cm entre dichos elementos (E 07).
- Los registros deben cumplir con el apartado RA 04.
- La zona a nivel de arroyo vehicular debe coincidir con la marca de cruce peatonal<sup>23</sup>.
- Dependiendo del ancho de banqueta, este tipo de rampa puede presentar variantes, pero debe conservar las especificaciones generales.

### E 09 (2.3.6 fracciones I, VI, VII, IX al XVI Rampas entre banquetas y arroyo-NTCPA del RCDF)

- I. La superficie de la rampa debe ser antiderrapante;
- VI. Las rampas en banqueta no requieren pasamanos;
- VII. Las rampas en banqueta deben estar libres de cualquier obstrucción como postes y/o señalamientos, mobiliario urbano y objetos similares;
- IX. Las guarniciones que se interrumpen por la rampa, se rematarán con bordes boleados con un radio mínimo de 0.25m en planta; las aristas de los bordes laterales de las rampas secundarias deben ser boleadas con un radio mínimo de 0.05m;
- X. No se ubicarán rampas cuando existan registros, bocas de tormenta o coladeras o cuando el paso de peatones esté prohibido en el cruce;
- XI. Las rampas deben señalizarse con una franja color amarillo de 0.10m en todo su perímetro;
- XII. Se permiten rampas con abanico en las esquinas de las calles...
- XIII. Se permiten rampas paralelas a la banqueta cuando el ancho de la misma sea por lo menos 2.00m;
- XIV. Se señalará una rampa con el símbolo internacional de accesibilidad, para indicar su ubicación, si se encuentra desfasada de la ruta accesible, ruta natural peatonal u oculta por las características del contexto en que se encuentre, como mobiliario urbano, postes u otros elementos;
- XV. La rampa deberá iniciar y terminar a nivel de piso terminado;
- XVI. El espacio horizontal al inicio y al final de la rampa deberá diseñarse para evitar la acumulación de agua.





Planta

Referencias:

- E. Esquina del alineamiento del predio.
- 1. Rampa recta.
- 2. Banqueta.
- 3. Área de aproximación.
- 4. Franja de advertencia con pavimento táctil.
- 5. Franja de advertencia con cambio de textura.
- 6. Bolardo.
- 7. Marca de cruce peatonal.







### 7.4.2.3 Rampa con alabeo E 10

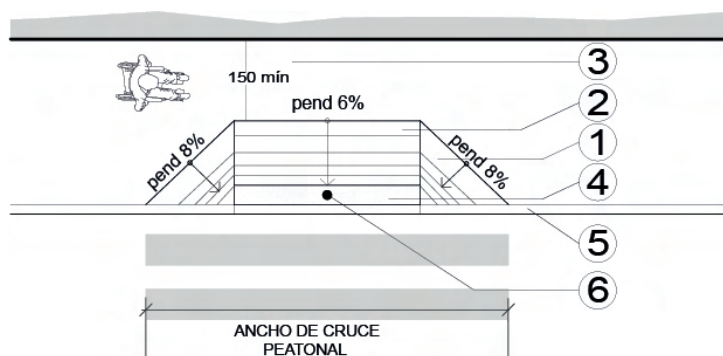
Especificaciones:

- La rampa con alabeo se compone de los siguientes elementos:
  - Rampa recta central con pendiente máxima de 6% y con rampas laterales en forma triangular con pendiente máxima del 8%.
  - Se debe considerar un desnivel máximo de 1 cm entre la rampa central y el arroyo vehicular, así como prever los trabajos complementarios para el drenaje pluvial en la zona.
  - Área de aproximación a nivel de banqueteta previo al inicio de las rampas.
  - Franja de advertencia táctil (E 08) con un ancho de 30 o 40 cm dejando libre la guarnición.
  - Guarnición en color de contraste con respecto al arroyo vehicular. Este criterio sustituye a la franja en color amarillo de 10 cm en el perímetro de la rampa.
  - Elementos para protección del peatón, tales como bolardos, los cuales se deben colocar sobre la franja de advertencia táctil en el área de la rampa central y a lo largo de las rampas laterales en su borde hacia el arroyo vehicular. Su distribución debe considerar un bolaro en el punto tangente al centro de la curva en la esquina y un área libre de paso de entre 150 y 200 cm entre dichos elementos (E 07).
- No se debe colocar ningún elemento a partir de 100 cm del vértice exterior de la rampa lateral en forma triangular hacia ambos extremos.
- Los registros deben cumplir con el apartado RA 04.
- El ancho de la superficie de la rampa central debe coincidir con la marca de cruce peatonal.
- Dependiendo del ancho de banqueteta, este tipo de rampa puede presentar variantes, pero debe conservar las especificaciones generales.

#### **E 10 (2.3.6 fracciones II al V y VIII Rampas entre banquetetas y arroyo-NTCPA del RCDF)**

- II. Los laterales de las rampas deben ser alabeados, de forma que los peatones puedan atravesar la rampa sin encontrar el obstáculo de un borde;
- III. Cuando una rampa se encuentra entre mobiliario urbano, postes u otro tipo de obstáculo, no es necesario alabear sus bordes;
- IV. Los lados alabeados de una rampa deben estar localizados fuera de las líneas de cruce peatonal;
- V. Las rampas en banqueteta y los lados alabeados deben estar ubicados de forma que no se proyecten hacia los carriles vehiculares, espacios de estacionamiento, pasillos de acceso al estacionamiento;
- VIII. Cuando así lo permita la geometría del lugar, estas rampas se resolverán mediante alabeo de las banquetetas hasta reducir la guarnición al nivel del arroyo.





Planta

Referencias:

1. Rampa lateral.
2. Rampa central.
3. Área de aproximación.
4. Franja de advertencia táctil.
5. Guarnición en color de contraste.
6. Bolardo.





## 7.4.2.4 Rampa recta E 11

Especificaciones:

- La rampa recta se compone de los siguientes elementos:

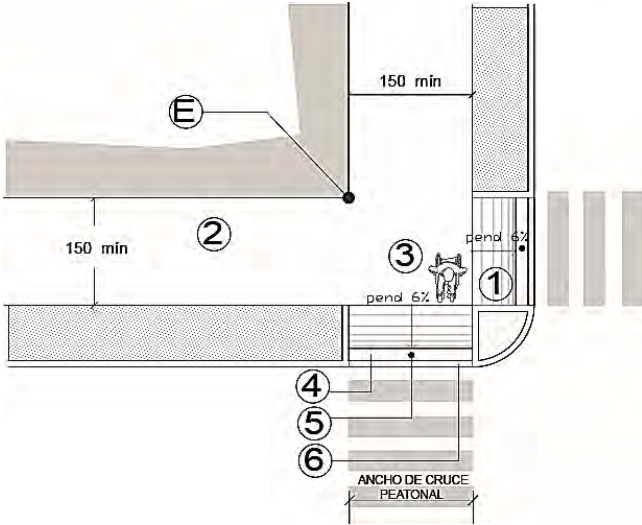
**Variante 1:**

- Rampa recta con pendiente máxima de 6% hacia el arroyo vehicular. Se puede utilizar hasta el 10% cuando el peralte sea menor a 12 cm.
- Área de aproximación a nivel de banqueteta previo al inicio de la rampa. Los lados de la rampa recta deben estar confinados para evitar la circulación peatonal perpendicular a la rampa y evitar tropiezos.

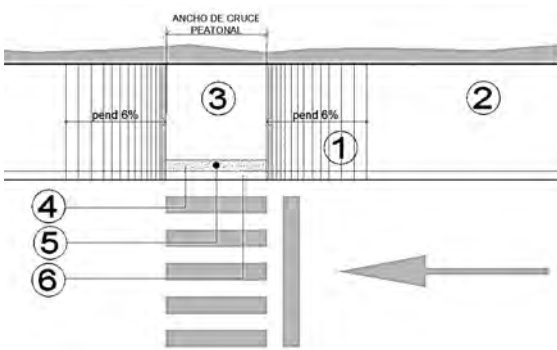
**Variante 2:**

- Dos rampas rectas laterales con pendiente máxima de 6%.
- Área de aproximación con pendiente máxima del 2% hacia el arroyo vehicular.
- En todos los casos se debe considerar un desnivel máximo de 1 cm con respecto al arroyo vehicular, así como prever los trabajos complementarios para el drenaje pluvial en la zona.
- Franja de advertencia táctil (E 08) con un ancho de 30 o 40 cm dejando libre la guarnición.
- Guarnición en color de contraste con respecto al arroyo vehicular. Este criterio sustituye a la franja en color amarillo de 10 cm en el perímetro de la rampa.
- Elementos para protección del peatón, tales como bolardos, los cuales se deben colocar sobre la franja de advertencia táctil (E 08) y en su caso a lo largo de las rampas rectas laterales en su borde hacia el arroyo vehicular. Su distribución debe considerar un área libre de paso de entre 150 y 200 cm entre dichos elementos (E 07).
- Los registros deben cumplir con el apartado RA 04.
- La construcción de la rampa variante 1, solamente debe considerarse en banquetetas de 400 cm o más de ancho, ya que esta debe permitir la circulación peatonal continua a lo largo de la banqueteta, aun cuando una persona usuaria de silla de ruedas se encuentre en el área de aproximación del cruce peatonal.
- La zona a nivel de arroyo vehicular, en la rampa recta en variante 1 o área de aproximación en variante 2, debe coincidir con la marca de cruce peatonal<sup>23</sup>.





Planta: variante 1



Planta: variante 2

Referencias:

- E. Esquina del alineamiento del predio.
- 1. Rampa recta.
- 2. Banqueta.
- 3. Área de aproximación.
- 4. Franja de advertencia táctil.
- 5. Bolardo.
- 6. Guarnición en color de contraste.

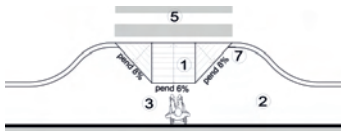




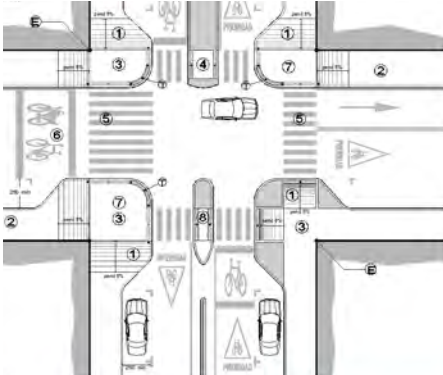
## 7.4.2.5 Extensión de banqueta E 12

Especificaciones:

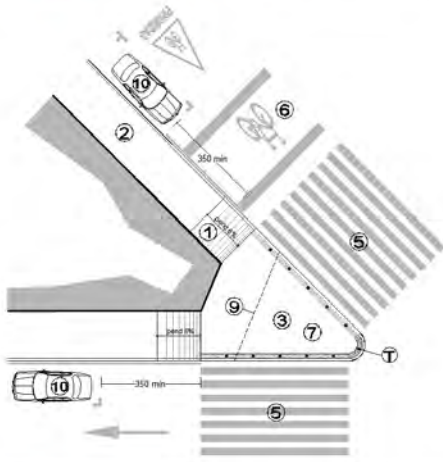
- La extensión de banqueta es un crecimiento de banqueta en la esquina o entre cuadra. Se puede utilizar en vialidades internas o secundarias y su aplicación debe cumplir con los ordenamientos que para tal efecto emita la Secretaría de Movilidad.
- La extensión de banqueta sirve para acortar la distancia de cruce peatonal, mejorar la visibilidad de los peatones por parte de los conductores de vehículos, evitar que los vehículos se estacionen sobre el cruce peatonal y facilitar la construcción de rampas cuando existan banquetas estrechas.
- El trazo debe priorizar la seguridad del peatón respetando el radio de giro vehicular determinado por el uso de la vialidad, accesos vehiculares y tipo de vehículos.
- Puede ser de dos tipos:
  - **Variante 1.** Crecimiento sobre la línea de los cajones de estacionamiento vehicular permitido en vía pública.
  - **Variante 2.** Crecimiento de banqueta por reducción de radios de giro en intersecciones. En intersecciones cuando exista un radio de giro vehicular mayor a 600 cm, se deben prolongar los ejes de guarnición para ampliar la banqueta y con ello reducir dicho radio de giro. El radio mínimo debe tener 100 cm.
- Se compone de los siguientes elementos:
  - Área de aproximación. La superficie de piso que puede estar a nivel de banqueta o a nivel de arroyo. Se deben de prever los trabajos para el drenaje pluvial de la zona.
  - Franja de advertencia táctil con un ancho de 30 o 40 cm dejando libre la guarnición (E 08).
  - Guarnición en color de contraste con respecto al arroyo vehicular.
  - Elementos para protección del peatón, tales como bolardos, los cuales se deben colocar sobre la franja de advertencia táctil (E 08). Su distribución debe considerar un área libre de paso de entre 150 y 200 cm entre dichos elementos (E 07).
  - Rampas: cumplir con especificaciones de los apartados E 09 al E 11 o E 14 para cruce peatonal a nivel de banqueta.
- Marca con raya blanca sobre el arroyo vehicular de 10 cm de ancho, separada 10 cm de la guarnición, en el perímetro de la extensión de banqueta, en caso de que el área de aproximación se encuentre a nivel de arroyo vehicular<sup>23</sup>.
- Se puede delimitar la extensión de banqueta con elementos de protección al peatón, aplicando en el área de aproximación tratamiento en color de contraste con el arroyo vehicular y textura antideslizante, en caso de que el área de aproximación se encuentre a nivel de arroyo vehicular<sup>23</sup>.
- La zona a nivel de arroyo vehicular debe coincidir con la marca de cruce peatonal.



Planta: entre cuadra



Planta



Planta

Referencias:

- E. Esquina del alineamiento del predio.
- T. Punto tangente al centro de la curva.
- 1. Rampa recta.
- 2. Banqueta.
- 3. Área de aproximación.
- 4. Paso en camellón.
- 5. Marca de cruce peatonal.
- 6. Área de espera para ciclistas y motociclistas.
- 7. Extensión de banqueta.
- 8. Paso en isla.
- 9. Trazo original de la banqueta.
- 10. Cajones de estacionamiento vehicular.





## 7.4.2.6 En camellón, isla o aguja E 13

Especificaciones:

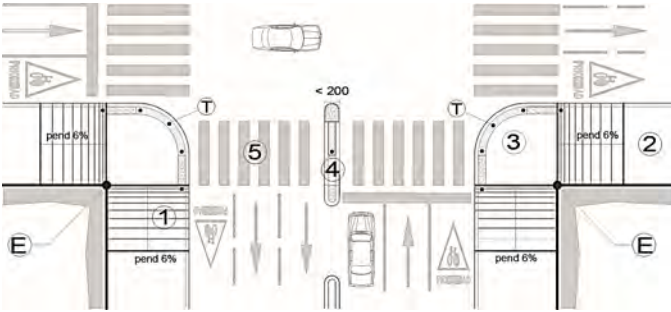
- **Variante 1.** El paso a nivel de arroyo vehicular debe coincidir con la marca de cruce peatonal y cumplir con las especificaciones de superficie de piso (RA 04).
- **Variante 2.** En caso de que el camellón tenga un andadero, la rampa del andadero no debe obstruir el paso a nivel, el cual debe coincidir con la marca de cruce peatonal.
- **Variante 3.** En caso de que el camellón tenga un ancho suficiente, con andadero, se requieren dos rampas rectas del 6% para el cruce peatonal, las cuales no deben interferir con el ancho mínimo del andadero y cumplir con la variante 1 del apartado E 11.
- El paso peatonal debe estar protegido por una cabecera de camellón o elementos de protección al peatón. Estos elementos no deben obstruir el paso a nivel de arroyo vehicular, el cual debe coincidir con la marca de cruce peatonal.
- Para impedir el paso de vehículos, en caso de que el ancho lo requiera, se deben colocar elementos para protección del peatón, tales como bolardos (E 07), sobre la franja de advertencia táctil (E 08) en el área de aproximación.
- Los bolardos deben estar alineados con respecto a los elementos para protección del peatón de la banqueta opuesta.
- La franja de advertencia táctil (E 08) debe tener un ancho de 30 o 40 cm dejando libre la guarnición en ambos extremos del paso. Para camellones con anchos menores a 200 cm el pavimento táctil debe cubrir toda la superficie.
- En todos los casos se debe considerar un desnivel máximo de 1 cm con respecto del nivel de arroyo vehicular, así como prever los trabajos complementarios para el drenaje pluvial en la zona.
- La guarnición debe tener color de contraste con respecto al arroyo vehicular.
- Los registros deben cumplir con el apartado RA 04.
- El paso debe estar alineado con las rampas opuestas del cruce peatonal.
- Los camellones, islas o agujas deben estar libres de elementos que obstaculicen la visibilidad hacia el sentido de la circulación vehicular.
- Dependiendo del ancho del camellón, isla o aguja y de la presencia de estaciones de transporte público o cualquier otro tipo de equipamiento, éste paso puede presentar variantes, pero debe conservar las especificaciones generales.

### E 13 (2.3.5 Camellones-NTCPA del RCDF)

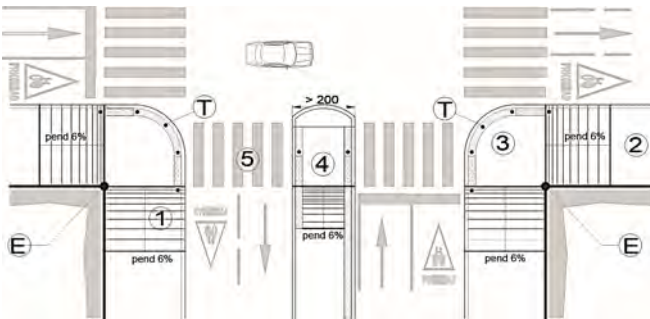
Los camellones de ancho mayor a 2.00m deben tener pavimentos táctiles de advertencia en los extremos en el borde con el arroyo, de 0.30m por todo el ancho del cruce peatonal pero no menor de 1.20m.

En los camellones de ancho menor a 2.00m, el corte del camellón debe de estar a nivel del arroyo y tener el mismo ancho que el cruce peatonal, pero no menor de 1.20m. Debe contar con pavimentos táctiles de advertencia.

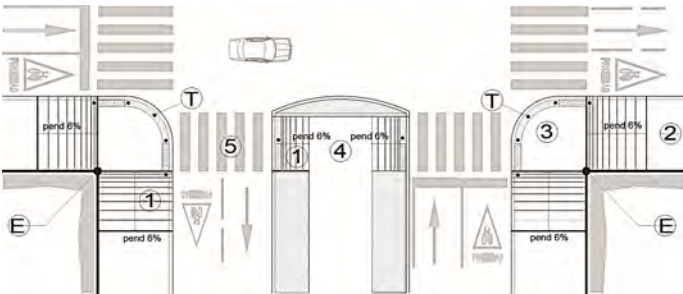




Planta: variante 1



Planta: variante 2



Planta: variante 3

Referencias:

- E. Esquina del alineamiento del predio.
- T. Punto tangente al centro de la curva.
- 1. Rampa recta.
- 2. Banqueta.
- 3. Área de aproximación.
- 4. Paso en camellón o isla.
- 5. Marca de cruce peatonal.







## 7.4.2.7 Paso peatonal a nivel de banqueta E 14

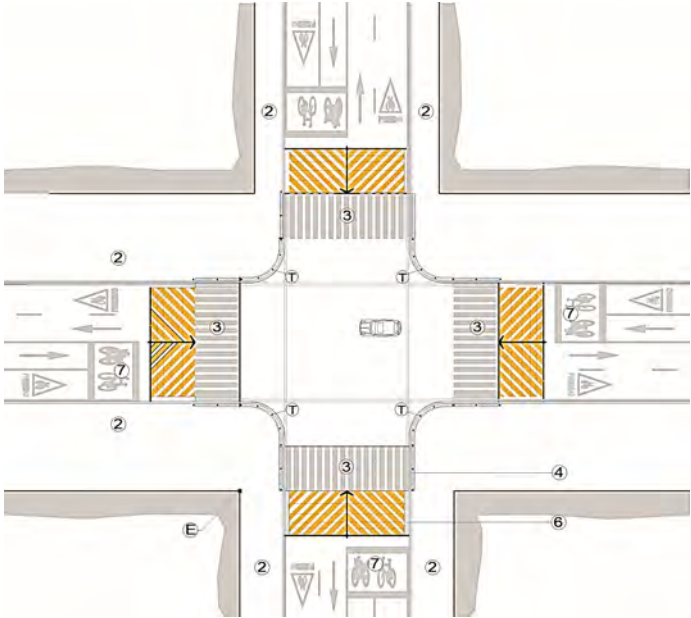
Especificaciones:

- Las dimensiones de la elevación del paso peatonal a nivel de banqueta (reductor de velocidad) se deben determinar de acuerdo a la velocidad que se desee establecer en la intersección y cumplir con lo establecido en el Manual de Dispositivos para el Control del Tránsito vigente<sup>23</sup> y con la autorización de la Secretaría de Movilidad.
- Los reductores de velocidad no se pueden utilizar en vialidades con velocidades mayores a 50 km/h.
- Se compone de los siguientes elementos:
  - Área de aproximación: superficie de piso a nivel de banqueta, en la cual se deben prever los trabajos para el drenaje pluvial de la zona, particularmente en la unión entre banqueta y el reductor de velocidad. Se debe cumplir con el apartado RA 04, en caso de colocar canaleta o rejilla.
  - La franja de advertencia táctil (E 08) debe tener un ancho de 30 o 40 cm dejando libre la guarnición en ambos extremos del paso.
  - Elementos de protección al peatón, tales como bolardos (E 07).
  - Paso peatonal sobre el arroyo vehicular a nivel de la banqueta con superficie de piso antideslizante, firme, uniforme y libre de obstáculos con la marca de cruce peatonal<sup>23</sup>.
  - El ancho del área elevada debe tener mínimo 240 cm y se debe ampliar en función al flujo peatonal en la zona.
  - En la parte anterior y posterior del paso peatonal elevado se deben construir rampas de transición para el ascenso y descenso del vehículo<sup>23</sup>.
- En caso de cruce peatonal en esquina, el desarrollo de la rampa de transición vehicular debe iniciar a partir del límite exterior de la guarnición hacia el alineamiento. No debe obstaculizar la intersección vehicular.
- Se deben colocar las señales y los dispositivos requeridos antes del cruce peatonal, en función de la velocidad permitida, de acuerdo con lo establecido por el Manual de Dispositivos para el Control de Tránsito vigente<sup>23</sup> y con los ordenamientos que para tal efecto emita la Secretaría de Movilidad.
- Dependiendo de los requerimientos de movilidad en la zona, el paso a nivel puede presentar variantes, pero debe conservar las especificaciones generales.

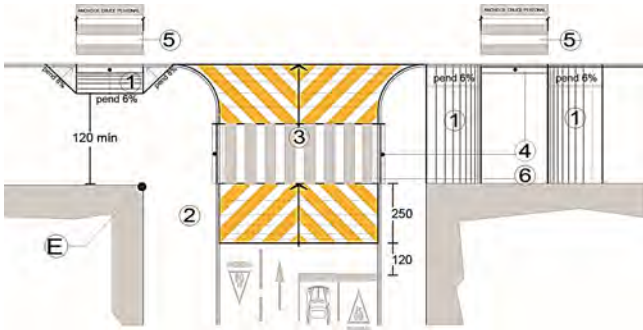


Alzado: canaleta y rejilla





Planta



Planta

### Referencias:

- E. Esquina del alineamiento del predio.
- T. Punto tangente al centro de la curva.
- 1. Rampa recta.
- 2. Banqueta.
- 3. Paso a nivel de banqueta.
- 4. Franja de advertencia táctil.
- 5. Marca de cruce peatonal.
- 6. Dren pluvial: canaleta o rejilla.
- 7. Área de espera para ciclistas y motociclistas (sólo en intersecciones semaforizadas).

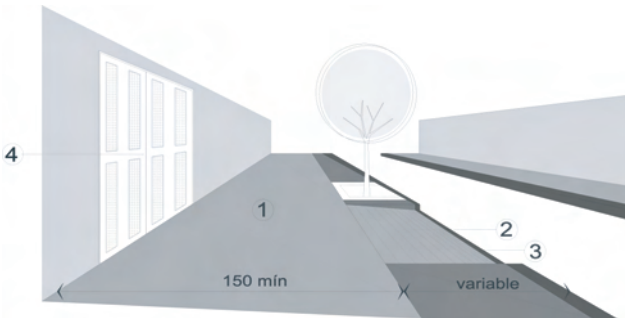




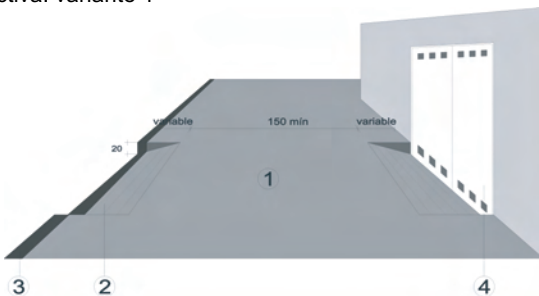
## 7.4.3 Acceso vehicular E 15

Especificaciones:

- Las entradas vehiculares y accesos con rampa se deben diseñar de tal forma que no sean obstáculo para el tránsito libre sobre la banqueta.
- **Variante 1.** Para el acceso a los predios o inmuebles a nivel de la banqueta, se debe conservar el mismo nivel en un ancho mínimo de 150 cm a partir del paramento hacia el arroyo vehicular. La rampa vehicular debe ser recta y su desarrollo no debe ser mayor que el ancho de la franja de mobiliario urbano de la banqueta. La rampa vehicular debe tener una pendiente máxima del 15%, y no debe ocupar más de  $\frac{1}{3}$  del ancho de la banqueta.
- **Variante 2.** En banquetas con ancho menor a 200 cm la solución del acceso debe tener una zona a nivel de arroyo vehicular y dos rampas rectas de 6% de forma perpendicular a la circulación peatonal.
- Sobre la banqueta, se puede colocar bolardos<sup>23</sup>, como elementos para protección del peatón, a los costados del acceso vehicular para evitar el estacionamiento de vehículos sobre la franja de circulación peatonal.
- Dependiendo de las condiciones existentes, la solución del acceso vehicular puede presentar otras variantes que se muestran en los esquemas, pero conservando siempre la continuidad de tránsito libre sobre la franja de circulación peatonal.

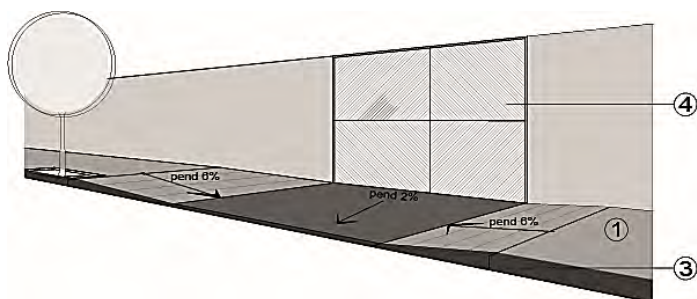


Perspectiva: variante 1

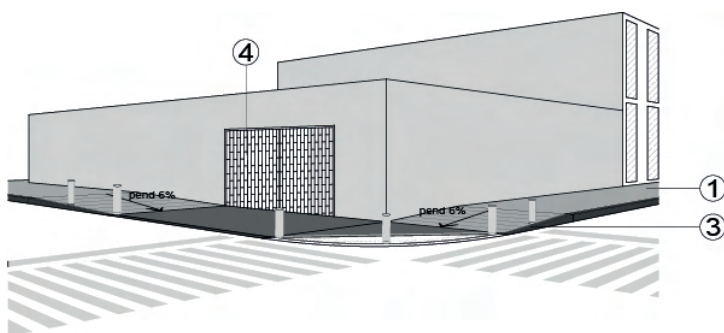


Perspectiva: variante 1 con desnivel del acceso.





Perspectiva: variante 2 entre cuadra



Perspectiva: variante 2 en esquina

Referencias:

1. Banqueta.
2. Rampa vehicular.
3. Guarnición.
4. Acceso vehicular.
5. Bolardos.





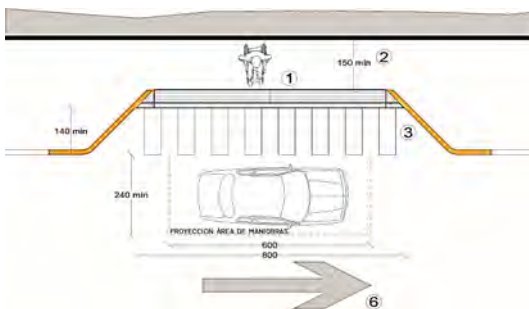
## 7.4.4 Cajón de estacionamiento vehicular

Los cajones de estacionamiento vehicular exclusivos para personas con discapacidad pueden estar ubicados en predios o en la vía pública.

### 7.4.4.1 En cordón y bahía de ascenso - descenso E 16

Especificaciones:

- Los cajones para estacionamiento exclusivo para personas con discapacidad y las bahías de ascenso y descenso deben incorporarse a una ruta accesible, ver apartado RA 01. Se deben ubicar lo más próximo a la entrada del predio, inmueble y/o edificación.
- **Cajones de estacionamiento en cordón.**
  - Debe tener mínimo 240 cm de ancho y 600 cm de longitud.
  - Se debe colocar señalamiento horizontal con el Símbolo Internacional de Accesibilidad (RA 08) al centro del cajón en el sentido de la circulación vehicular de acuerdo al Manual para el Control del Tránsito vigente<sup>23</sup>.
  - Franja peatonal con ancho mínimo de 120 cm, adyacente al cajón exclusivo en su lado corto a nivel de arroyo vehicular con el señalamiento horizontal correspondiente<sup>23</sup>.
- **Bahía de ascenso y descenso.**
  - Área de aproximación adyacente al vehículo de mínimo 140 cm de ancho y 800 cm de longitud, con el señalamiento horizontal correspondiente<sup>23</sup>.
  - Se debe de considerar un área de mínimo 240 por 600 cm para la estancia momentánea del vehículo.
  - Para salvar el desnivel entre el cajón o área de aproximación debe cumplir con el apartado E 10, E 11 o E 12, según sea el caso.



Planta: bahía de ascenso – descenso

#### E 16 (1.2.1 fracción V Cajones de estacionamiento- NTCPA del RCDF)

V. Cuando el estacionamiento sea un "cordón", el espacio para el acomodo de vehículos será de 6.00 x 2.40 m.



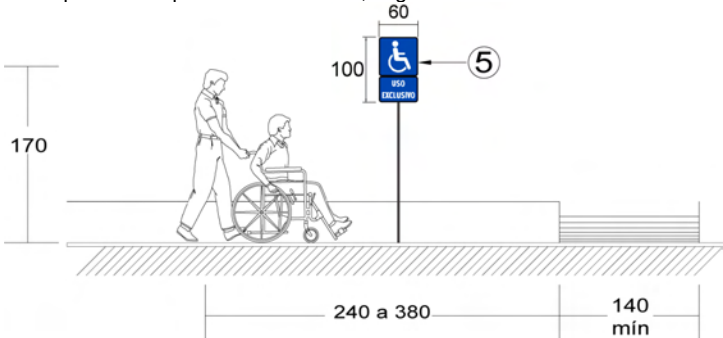




## 7.4.4.2 En batería E 17

Especificaciones:

- Se debe cumplir con las especificaciones de ruta accesible. Ver apartado RA 01.
- La franja peatonal compartida por dos cajones debe estar al mismo nivel del cajón con las marcas de rayas correspondientes<sup>23</sup>.
- Se debe colocar señalamiento horizontal con el Símbolo Internacional de Accesibilidad (RA 08) al centro del cajón.
- El señalamiento vertical con la señal informativa con el Símbolo Internacional de Accesibilidad (RA 08) se puede colocar sobre un poste o adosado al paramento, por ejemplo un muro.
- Preferentemente se debe colocar un tope de rueda.
- El cajón se debe ubicar preferentemente en áreas cubiertas o habilitar resguardo cuando sea posible.
- Para salvar el desnivel entre la franja peatonal y la banqueta se debe cumplir con el apartado E 10 o E 11, según sea el caso.



Alzado en vía pública

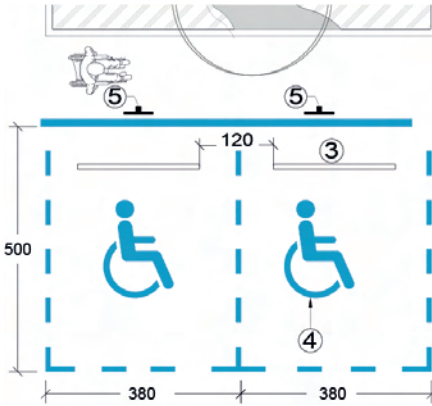
### E 17 (1.2.1 fracciones VI y IX Cajones de estacionamiento-NTCPA del RCDF)

VI. Los estacionamientos públicos y privados deben destinar un cajón con dimensiones de 3.80m por 5.00m de cada veinticinco o fracción a partir de doce, para uso exclusivo de personas con discapacidad. Cuando existan dos cajones juntos para uso exclusivo de personas con discapacidad se puede resolver en pares con dimensiones de cada cajón de 2.40m por 5.00m y una franja peatonal entre los dos cajones y en sentido longitudinal a ellos que deberá medir mínimo 1.40m por 5.00m siempre y cuando, dichos cajones se encuentren perpendiculares a la circulación vial. Dichos cajones deben cumplir con las siguientes condiciones:

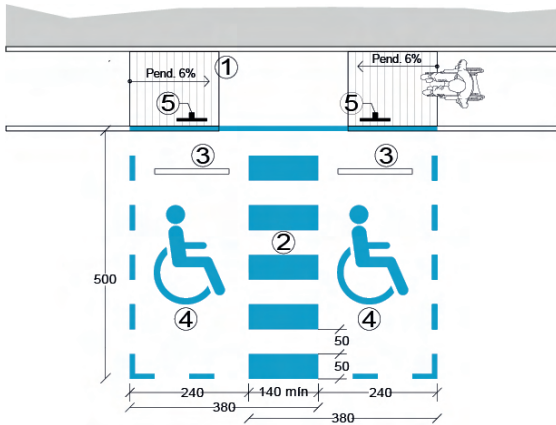
- a) El pavimento debe ser firme, de materiales lisos y antiderrapantes. Evitar el uso de adoquines huecos tipo "adopasto";
- b) Estar ubicados lo más cerca posible del acceso a la edificación o zona de elevadores;
- c) Adyacentes a una ruta accesible que se dirija hacia el acceso a la edificación. Cuando la ruta, cruce el arroyo vehicular debe estar marcada con franjas peatonales diagonales de color contrastante con el pavimento;
- d) Debe estar señalado con el símbolo internacional de accesibilidad en el pavimento con una altura de 1.60m y al centro del cajón;
- e) Contar con un letrero vertical con dimensiones mínimas de 0.30 por 0.45m a una altura de 1.70m sobre el pavimento al centro del símbolo internacional de accesibilidad. Debe estar colocado de forma que sea visible a los conductores, pero que no constituya un obstáculo;



IX. No se permiten cajones de estacionamiento en rampas con pendiente mayor al 8%. En caso de cajones de estacionamiento exclusivos para personas con discapacidad, la pendiente máxima es del 4%.



Planta



Planta

Referencias:

1. Área de aproximación.
2. Franja peatonal.
3. Tope de rueda.
4. Señalamiento horizontal con el Símbolo Internacional de Accesibilidad.
5. Señalamiento vertical con el Símbolo Internacional de Accesibilidad.







## 7.4.5 Pasos a desnivel E 18

Antes de considerar un cruce peatonal a desnivel, se debe privilegiar el cruce peatonal seguro a nivel. Para los casos donde no sea posible, se pueden habilitar puentes o túneles peatonales en vialidades de acceso controlado, considerando la accesibilidad para personas con discapacidad.

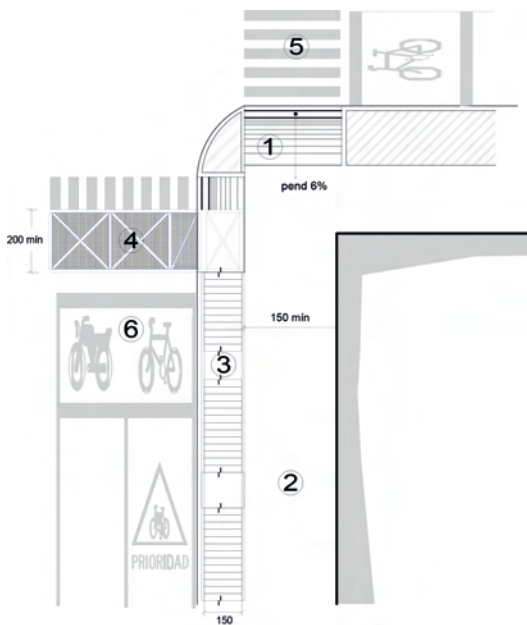
Especificaciones:

- El puente o túnel peatonal deben cumplir con las especificaciones de ruta accesible. Ver apartado RA 01.
- Los elementos de soporte para el puente peatonal, así como el desarrollo de la rampa o escalera, no deben obstaculizar la franja de circulación peatonal de la banqueta.
- En caso de circulación bajo rampas o escaleras se debe colocar una protección horizontal a una altura mínima de 10 cm en los lados abiertos bajo la rampa o escalera a partir de una altura menor a 210 cm del lecho bajo de la rampa o escalera (RA 02).
- El ancho de la circulación hacia la pasarela o túnel, esto es, la rampa o escalera se debe determinar de acuerdo al flujo peatonal de la zona.
- Las rampas deben cumplir con el apartado ER 04. Sin embargo, en caso de que las dimensiones de la banqueta no permita el desarrollo de las especificaciones de ER 04, se puede considerar lo siguiente:

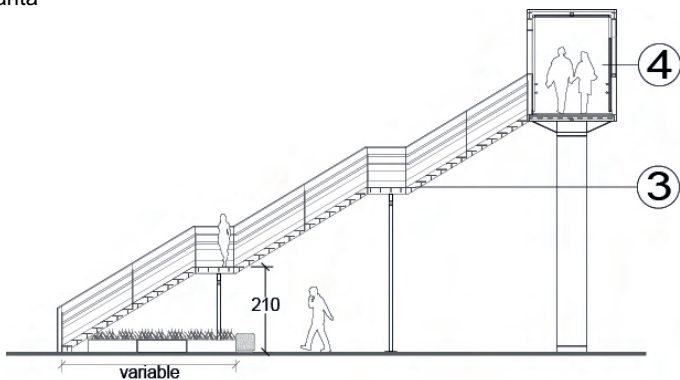
Ancho mínimo	Longitud máxima entre descansos	Pendiente máxima
150 cm	10 m	8%
150 cm	15 m	6%
180 cm	15 m	8%
180 cm	20 m	6%

- El elevador debe cumplir con el apartado ER 05. Se debe garantizar las medidas de seguridad y mantenimiento que requiera su operación. El elevador debe ser complementado por escaleras o rampas.
- Las escaleras deben cumplir con el apartado ER 07 y su ancho libre debe tener mínimo 150 cm.
- El ancho de la pasarela o túnel deben tener un ancho libre mínimo de 200 cm (RA 02) y altura mínima de 220 cm, con pasamanos y barandales (AC 01).
- Los túneles deben cumplir con las especificaciones de puente peatonal y deben tener una iluminación constante que permita la orientación y desplazamiento seguro de los peatones.





Planta



Corte

Referencias:

1. Rampa recta.
2. Banqueta.
3. Escalera.
4. Pasarela.
5. Marca de cruce peatonal.
6. Área de espera para ciclistas y motociclistas.



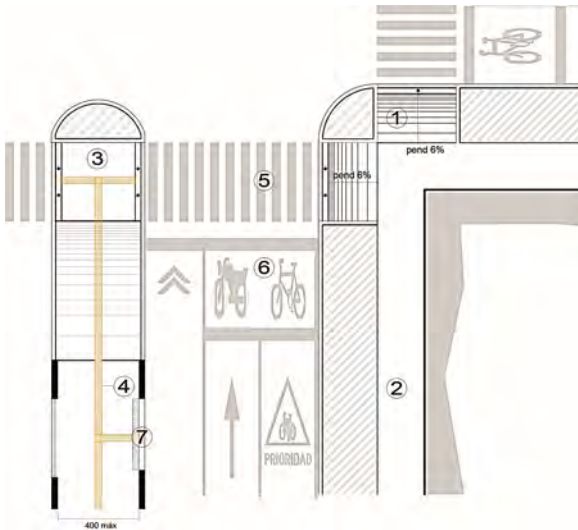


## 7.4.6 Área de transferencia para el transporte E 19

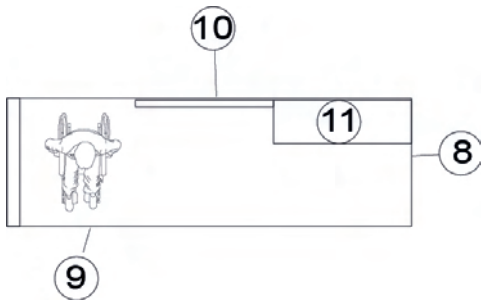
Especificaciones:

- El diseño de estación, terminal, paradero y paradas de transporte público deben considerar los lineamientos de este manual.
- En las estaciones y paradas de transporte público se debe considerar lo siguiente:
  - Ruta táctil, desde el acceso a la estación y/o parada hasta el área de ascenso adyacente a la puerta accesible de la unidad móvil. La ruta táctil debe cumplir con las especificaciones del apartado RA 06 y ser complementada con señalamiento tacto-visual (RA 10).
  - Los andenes de ascenso y descenso deben tener el mismo nivel de piso de la unidad móvil de transporte.
  - La distancia entre el andén y la superficie de piso de la unidad móvil debe tener máximo 5 cm o en su caso colocar algún dispositivo para salvar dicha distancia.
  - Se debe colocar una franja de advertencia táctil en el área de ascenso a la unidad (RA 05) con mínimo 3 módulos de pavimento táctil de advertencia.
  - En caso necesario, se debe incorporar en el área de ascenso de la estación o parada adyacente a la puerta accesible de la unidad móvil, un botón de advertencia al operador con el Símbolo Internacional de Accesibilidad en alto relieve (AC 04) en caso de que las personas con discapacidad requieran apoyo técnico o una acción específica adicional, tales como desplegar la rampa de transición o acoplamiento de la unidad móvil a la banqueta o andén.
  - Solamente en banquetas menores a 400 cm se debe colocar estela indicativa de parada de transporte. En banquetas mayores o iguales a 400 cm el cobertizo y /o estela deben colocarse en la franja de mobiliario urbano (E 03).
- El cruce peatonal (E 07) hacia las áreas de transferencia para el transporte tiene que incorporarse a una ruta accesible (RA 01).
- La unidad móvil de transporte (autobús, tren, trolebús, entre otros) debe tener, al menos en una de sus puertas, una rampa de transición o algún dispositivo para salvar la distancia y/o desnivel entre la banqueta o andén y la unidad. Al interior de la unidad debe tener un área libre para personas usuarias de silla de ruedas con los sistemas de seguridad correspondientes y asientos preferentes para personas con discapacidad y movilidad limitada.
- La proyección del cobertizo debe alojar bancas, apoyos isquiáticos<sup>3</sup> y espacio para personas usuarias de silla de ruedas.





Planta



Planta

Referencias:

1. Rampa recta.
2. Banqueta.
3. Paso.
4. Ruta táctil.
5. Marca de cruce peatonal.
6. Área de espera para ciclistas y motociclistas.
7. Parada de transporte público.
8. Cobertizo.
9. Área para persona usuaria de silla de ruedas.
10. Apoyo isquiático.
11. Banca.



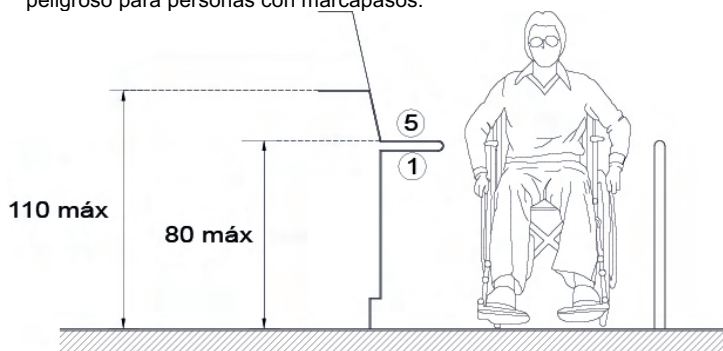


## 7.5 Áreas de servicio

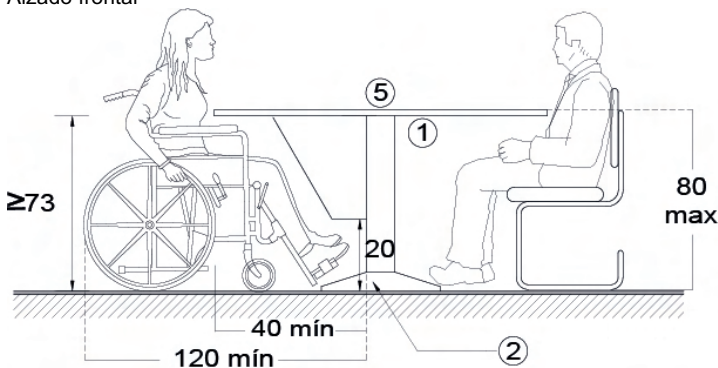
### 7.5.1 Área de comensales AS 01

Especificaciones:

- Cumplir con especificaciones de ruta accesible. Ver apartado RA 01.
- Utilizar mesas de pedestal o empotradas lateralmente.
- Colocar mesas con borde boleado.
- La altura libre de mesa bajo cubierta debe tener mínimo 73 cm y para la superficie superior máximo de 80 cm. La profundidad bajo la mesa debe tener mínimo 40 cm por un ancho libre de mínimo 80 cm.
- Cuando se instalen microondas en áreas públicas, indicar que es peligroso para personas con marcapasos.



Alzado frontal

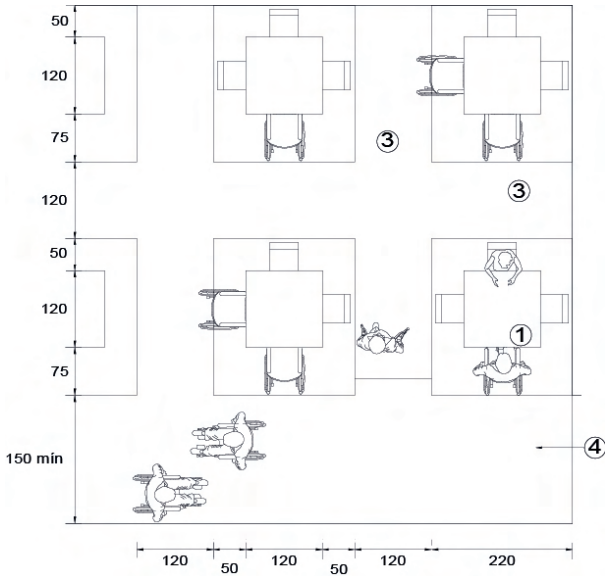


Alzado lateral

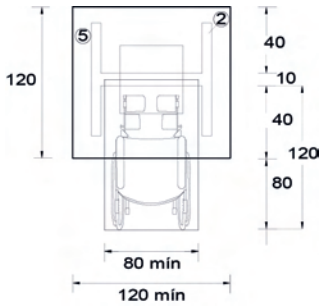
#### AS 01 (2.1 fracción I Dimensiones y características de los locales en las edificaciones-NTCPA del RCDF)

I. En comedores de uso público, restaurantes, y bares así como comedores para empleados, en donde existan mesas, se destinará una por cada 10 ó al menos dos mesas, lo que sea mayor para el uso de personas con discapacidad; adyacentes a una ruta accesible.





Planta



Planta

### Referencias:

1. Altura libre de mesa bajo cubierta.
2. Apoyo de mesa.
3. Área de circulación libre (recomendada).
4. Área de circulación de acceso (recomendada).
5. Cubierta.





### 7.5.2 Área de descanso AS 02

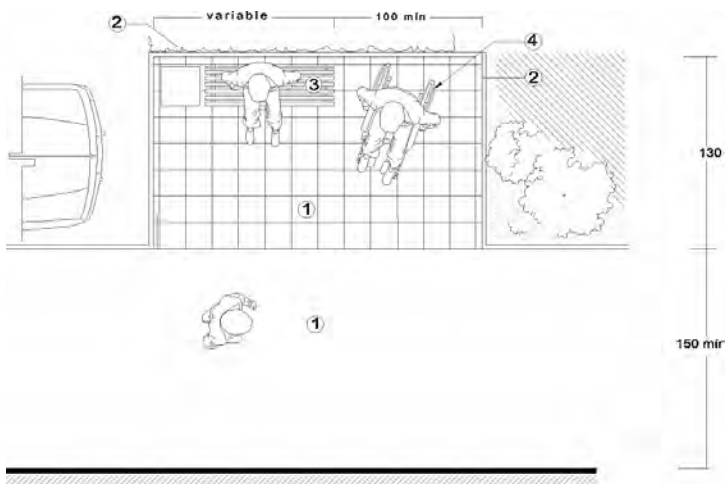
Especificaciones:

- Cumplir con especificaciones de ruta accesible. Ver apartado RA 01.
- A lo largo de rutas accesibles en edificios con servicios al público, conjunto de edificios, espacio al exterior o espacio público se recomienda contar con áreas de descanso.
- En el espacio al exterior o espacio público, para rutas mayores a 30 metros, se recomienda colocar áreas de descanso a la mitad o a los tercios de la ruta. Si el recorrido supera los 100 metros, deben colocarse a cada 30 metros.
- El área debe estar a un mismo nivel y debe tener mínimo una banca y adyacente a la banca debe tener cuando menos un área despejada para personas usuarias de silla de ruedas o de otras ayudas técnicas, de mínimo 100 cm de ancho por 130 cm de longitud.
- Los asientos deben tener una altura de 45 cm, pero donde se espere una mayor proporción de adultos mayores es preferible una altura de 52 cm.
- Los asientos de las bancas deben ser antideslizantes y no acumular agua.
- Las bancas deben estar fijas y proporcionar soporte para la espalda.
- Si el área está adyacente a un cambio de nivel, debe delimitarse con una protección lateral (RA 02), por ejemplo un borde, barandal o vegetación.
- Se debe cuidar que las ramas de los árboles circundantes no invadan el espacio libre vertical de 210 cm.
- Proporcionar sombras, por ejemplo con árboles o pérgolas.

#### AS 02 (2.3.3 Áreas de descanso-NTCPA del RCDF)

Cuando así lo prevea el proyecto urbano, éstas se podrán localizar adyacentes a una ruta accesible junto a los andadores de las plazas, parques y jardines con una separación máxima de 30.00m y en banquetas o camellones, cuando el ancho lo permita, en la proximidad de cruceros o de áreas de espera de transporte público; se ubicarán fuera de la circulación peatonal, pero lo suficientemente cerca para ser identificadas por los peatones.





Planta

Referencias:

1. Superficie de piso al mismo nivel.
2. Protección.
3. Espacio para mobiliario urbano.
4. Área para persona usuaria de silla de ruedas.







### 7.5.3 Área de espectador AS 03

Especificaciones:

- Cumplir con especificaciones de ruta accesible. Ver apartado RA 01.
- Los espacios deben estar cerca de los accesos y de las salidas de emergencia, sin invadir el área de circulación peatonal.
- Se debe tener mínimo un espacio para uso exclusivo para personas usuarias de silla de ruedas.
- En sitios donde el costo del boleto varía, como teatros y auditorios, se deben ubicar los espacios destinados en las diferentes secciones.
- Se debe considerar estos espacios en edificios religiosos.
- Dentro del área podrá contar con asientos abatibles o retráctiles siempre y cuando se deje 80 cm de frente por 130 cm de longitud libres al estar cerrados los asientos.
- Debe tener una condición de igualdad en cuanto al diseño de isóptica del público en general. Ver 4.6 Visibilidad en NTCPA del RCDF.
- Debe tener ruta accesible para subir o bajar al escenario o estrados desde los espacios para personas con discapacidad.
- Señalizar asientos destinados para personas con discapacidad visual o auditiva en un lugar visible, tal como en el asiento o en el piso, contando con un campo favorable para su ubicación, particularmente si se cuenta con un intérprete de Lengua de Señas Mexicana.

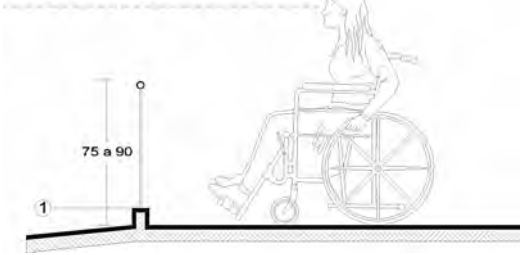
#### **AS 03 (2.1 fracción III Dimensiones y características de los locales en las edificaciones-NTCPA del RCDF)**

III. En los pasillos entre asientos (sillas, butacas o gradas) deben destinarse dos espacios por cada cien asistentes o fracción, a partir de sesenta, para uso exclusivo de personas en silla de ruedas y cumplir las siguientes características:

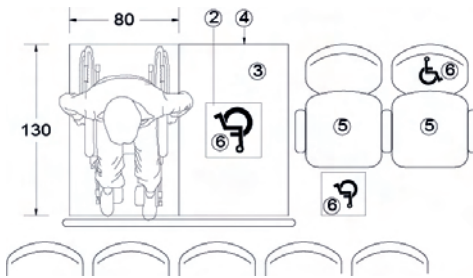
- a) Cada espacio medirá 0.80m de frente y 1.30m de longitud, libre de butacas fijas. Se pueden colocar asientos removibles o abatibles en dicho espacio para que pueda ser utilizado en caso de que no asistan personas en silla de ruedas;
- b) El piso debe ser horizontal, antiderrapante, no invadir las circulaciones y estar adyacente a una ruta accesible conectada con los accesos o las salidas;
- c) Los espacios ubicados junto a un cambio de nivel deben contar con una protección a mínimo 0.05m de altura;
- d) Si se colocan pasamanos o barandales, no deben interferir con la línea de visión;
- e) Deben estar señalizados en el piso con el Símbolo Internacional de Accesibilidad;
- f) Se debe proporcionar al menos un asiento para acompañante junto al espacio para silla de ruedas. Estos asientos deben ser equivalentes en tamaño, calidad, confort y amenidades a los demás asientos. La ubicación del asiento para acompañantes no debe interrumpir el acceso al espacio sobre silla de ruedas desde la ruta accesible; y
- g) Los espacios para silla de ruedas pueden agruparse en pares. Cuando la capacidad de la edificación es mayor a 300 espectadores se proporcionará más de una ubicación para dichos espacios. Los espacios para silla de ruedas deben formar parte integral de la planeación, y evitar ser relegados al frente y a la parte trasera de toda el área de asientos.



línea de visión de 90 a 125 de altura



Alzado



Planta

Referencias:

1. Protección.
2. Símbolo Internacional de Accesibilidad.
3. Superficie de piso horizontal.
4. Marca de delimitación en superficie de piso.
5. Asiento para personas con discapacidad.
6. Símbolo Internacional de Accesibilidad en piso o asiento.





#### 7.5.4 Bebedero AS 04

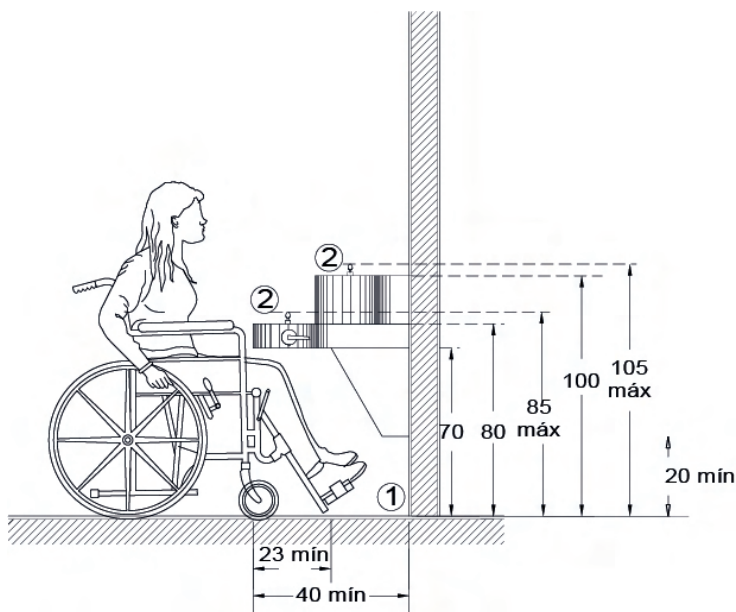
Especificaciones:

- Cumplir con especificaciones de ruta accesible. Ver apartado RA 01.
- Ubicar los bebederos fuera de la circulación peatonal.
- La altura máxima a la salida del agua para uso por niños es de 78 cm, para uso por personas usuarias de silla de ruedas es de 85 cm y de pie 105 cm.
- Para una aproximación frontal de usuarios de silla de ruedas debe tener una altura libre inferior de 70 cm por una profundidad de 40 cm o un área donde se puedan acomodar las piernas abajo del bebedero.
- Cuando solamente exista un bebedero por nivel, se debe colocar a la altura que permita su uso a personas usuarias de silla de ruedas.
- Se deben colocar llaves de tipo palanca o botón de accionamiento del lado de la salida de agua, a máximo 18 cm de profundidad del borde frontal.
- Para señalar la aproximación al bebedero, se debe colocar una franja de pavimento táctil (RA 05), a la altura del borde frontal del bebedero; siempre y cuando se incorpore a una ruta táctil (RA 06).

#### AS 04 (3.2.1 fracción II Muebles sanitarios-NTCPA del RCDF)

II. Todas las edificaciones, excepto de habitación y alojamiento, contarán con bebederos o con depósitos de agua potable en proporción de uno por cada treinta trabajadores o fracción que exceda de quince, o uno por cada cien alumnos, según sea el caso; se instalará por lo menos uno en cada nivel con una altura máxima de 0.78m a la salida del agua para su uso por personas sobre silla de ruedas, niños y personas de talla baja.





Alzado

Referencias:

1. Área libre.
2. Altura de salida de agua.



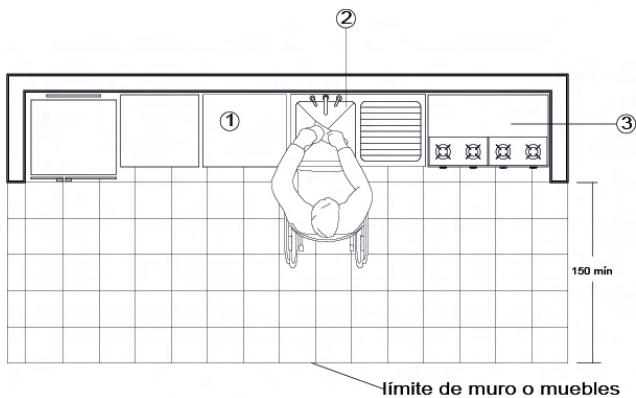


### 7.5.5 Cocineta AS 05

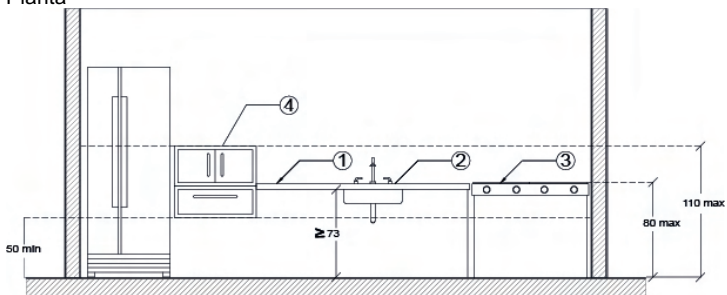
Especificaciones:

- En alojamientos, áreas de trabajo o viviendas adaptadas en donde existan cocinetas, se debe proporcionar las facilidades para el uso de personas usuarias de silla de ruedas.
- Cumplir con especificaciones de ruta accesible. Ver apartado RA 01.
- Las superficies de trabajo deben tener un área inferior de mínimo 73 cm de altura por 40 cm de profundidad y una altura a la cubierta superior máximo de 80 cm.
- Tableros retráctiles que aumentan la superficie de trabajo.
- Las puertas del mobiliario, cajones, gavetas y cualquier otro elemento que se manipule, debe tener jaladera.
- El diámetro de la jaladera debe tener entre 19 y 25 mm, la longitud libre de la jaladera debe tener mínimo 10 cm y una separación del borde interior de la jaladera al elemento en donde se apoya mínimo de 35 mm.
- El fregadero debe tener máximo 14 cm de profundidad con llaves tipo palanca y salida de agua oscilante.
- La estufa de quemadores deben estar "paralelos" con controles frontales.
- Los estantes y alacenas deben estar ubicados a una altura de entre 110 cm y 50 cm.

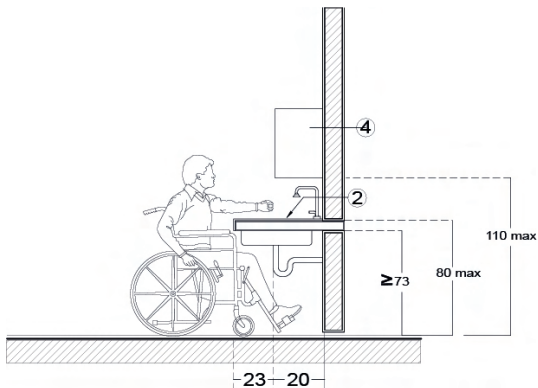




Planta



Alzado



Alzado

Referencias:

1. Superficie de trabajo.
2. Fregadero.
3. Estufa.
4. Estantes y alacenas.





### 7.5.6 Dormitorio AS 06

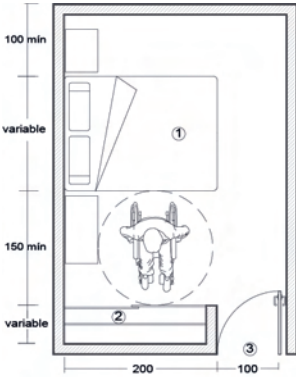
Especificaciones:

- En hoteles, moteles, hospedajes o similares con más de 25 habitaciones, se debe tener, como mínimo una habitación con baño accesible dentro de la misma o lo más cercano posible. Esta habitación se debe ubicar en el nivel de acceso principal o cercana(s) a las áreas de resguardo en otros niveles. Ver apartado 7.7.

Total de habitaciones	
25-100	1 por cada 25
101-200	5 habitaciones
más de 200	6 más 1 por cada 100 o fracción.

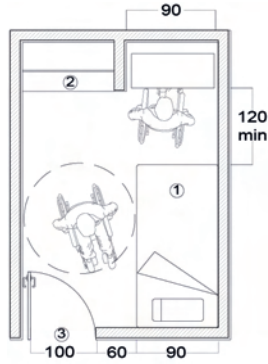
- Entre la entrada y la habitación, debe cumplir con especificaciones de ruta accesible. Ver apartado RA 01.
- A un lado de la cama se debe tener un diámetro de giro de mínimo 150 cm y del lado opuesto mínimo 100 cm de ancho. Las demás circulaciones deben tener mínimo 120 cm de ancho.
- La altura de la cama debe tener entre 45 y 50 cm.
- La altura de guardado en entrepaños debe tener entre 50 y 110cm con una profundidad máxima de 50 cm.
- La altura máxima para colgar ropa debe tener 110 cm.
- Los apagadores (AC 04) deben estar iluminados en dormitorios y baños.
- Debe contar con un apagador de luz y teléfono junto a la cama.
- Los contactos se deben ubicar a una altura de entre 40 y 100 cm.
- Se debe colocar alarmas visuales y sonoras. Ver apartado 7.7.
- Debe contar con un baño accesible de acuerdo a las especificaciones de servicios sanitarios. Ver apartados SA 01 a SA 09.



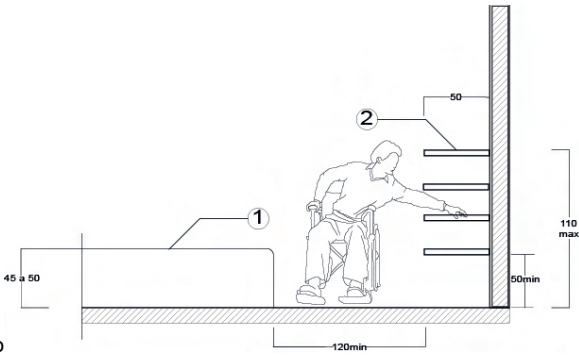


Cama matrimonial

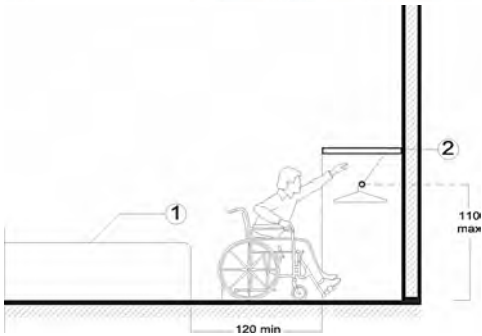
Planta



Cama individual



Alzado



Alzado

Referencias:

1. Cama.
2. Áreas de guardado.
3. Ancho puerta.







## 7.5.7 Módulo de atención AS 07

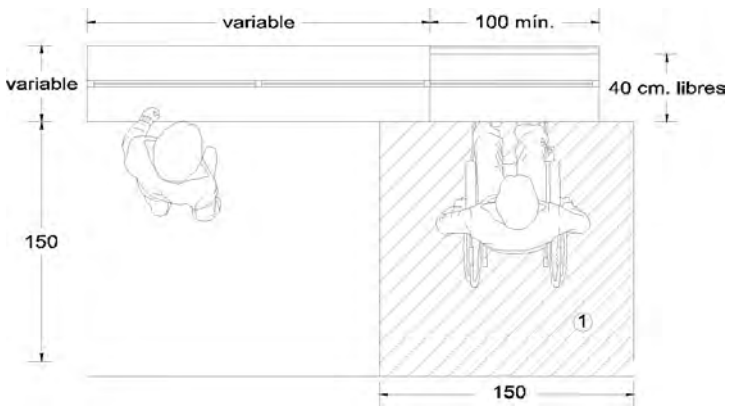
Especificaciones:

- Cumplir con especificaciones de ruta accesible. Ver apartado RA 01.
- El área de aproximación, debe estar libre de obstáculos y al mismo nivel de 150 por 150 cm.
- En los módulos de atención, información, pagos, taquillas, cajas en bancos o similares, se debe instalar por lo menos un módulo con una área inferior de mínimo 73 cm de altura por 40 cm de profundidad y a una altura a la cubierta superior de máximo 80 cm.
- En los módulos de atención o similares, se debe señalar con el Símbolo Internacional de Accesibilidad en caso de que su uso sea preferente o exclusivo para personas con discapacidad.
- Se podrá colocar un zoclo de protección a una altura de mínimo 20.5 cm.
- Para señalar la aproximación al módulo de atención, se debe colocar una franja de pavimento táctil (RA 05), a la altura del borde frontal del módulo; siempre y cuando se incorpore a una ruta táctil (RA 06).

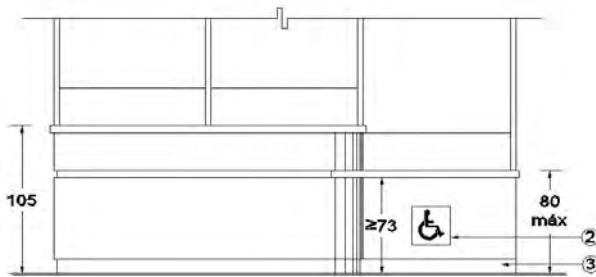
### **AS 07 (2.1 fracción II Dimensiones y características de los locales en las edificaciones-NTCPA del RCDF)**

II. En lugares de uso público donde se proporcione atención, información, recepción de pagos o similares, se contará al menos con un módulo o taquilla, con un espacio libre inferior de 0.40m de profundidad por 0.70m de altura y una altura a la cubierta superior de máximo 0.80m para uso de personas en silla de ruedas, niños y personas de talla baja la cual estará adyacente a una ruta accesible desde la vía pública y estacionamiento.

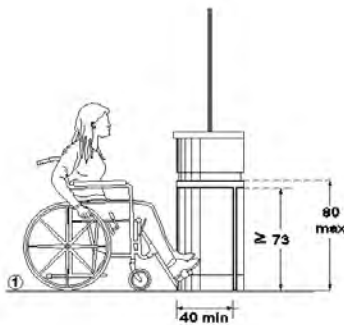




Planta



Alzado



Alzado

Referencias:

1. Área de aproximación.
2. Señal con Símbolo Internacional de Accesibilidad, si se requiere.
3. Zoclo.





### 7.5.8 Teléfono público AS 08

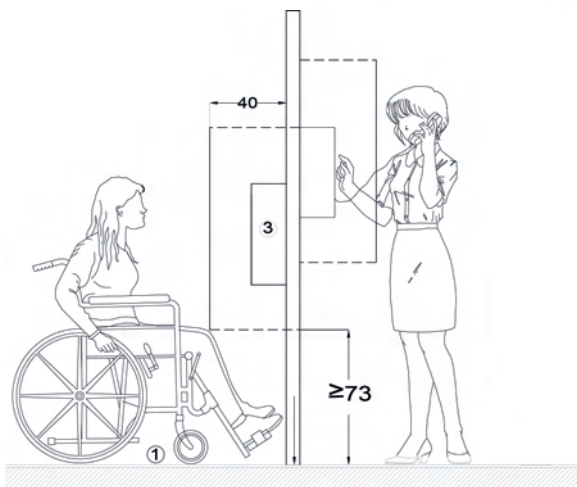
Especificaciones:

- Cumplir con especificaciones de ruta accesible. Ver apartado RA 01.
- Ubicar los teléfonos fuera de la circulación peatonal.
- En exteriores se deben de ubicar cerca de áreas de descanso (AS 02) y paradas de transporte público (E 19).
- Se debe tener un área de aproximación frontal de mínimo 90 cm de ancho por 120 cm de profundidad.
- Los elementos de accionamiento se deben ubicar a una altura de entre 80 y 110 cm.
- Se puede señalar con el Símbolo Internacional de Accesibilidad.
- Para señalar la aproximación al teléfono, se debe colocar una franja de pavimento táctil (RA 05), a la altura del borde frontal del teléfono; siempre y cuando se incorpore a una ruta táctil (RA 06).

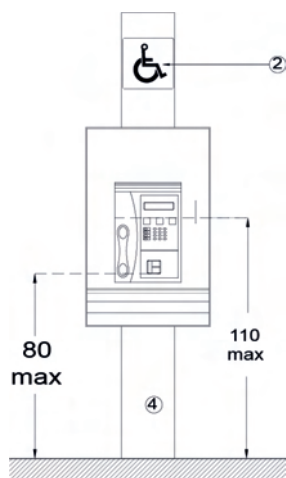
#### AS 08 (2.3.8 Teléfonos públicos-NTCPA del RCDF)

En áreas de teléfonos públicos cuando menos un teléfono debe permitir que el área de accionamiento superior se encuentre a una altura de 1.20m.

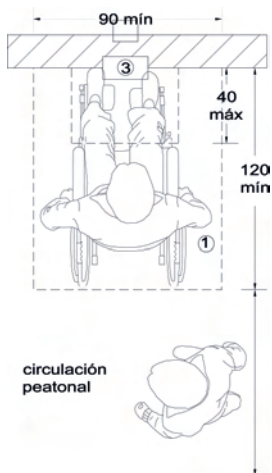




Alzado



Vista frontal



Planta

### Referencias:

1. Área de aproximación.
2. Símbolo Internacional de Accesibilidad.
3. Teléfono.
4. Base.



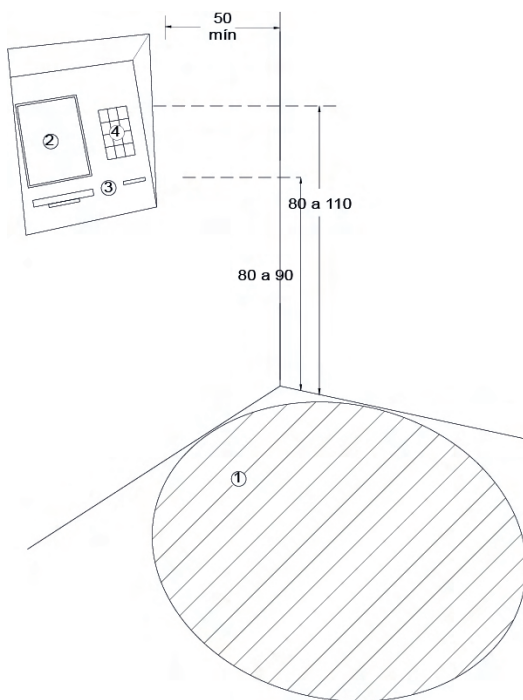


## 7.5.9 Máquina interactiva AS 09

Especificaciones:

- Cumplir con especificaciones de ruta accesible. Ver apartado RA 01.
- Son ejemplos de máquina interactiva el cajero automático, el parquímetro, máquina para el pago de estacionamiento, máquinas expendedora de alimentos, medicamentos, etc.
- Se debe colocar una máquina interactiva accesible dentro de un conjunto de ellas.
- La máquina se debe ubicar fuera de la circulación peatonal.
- El área de aproximación debe tener mínimo 90 cm de ancho y un área de maniobra adyacente a la máquina de 120 cm de diámetro.
- La operación de la máquina debe ser intuitiva y legible.
- Se deben evitar reflejos en la pantalla por la iluminación natural o artificial.
- Las ranuras para tarjetas o billetes se deben ubicarse a una altura entre 80 y 90 cm.
- El teclado o botones de accionamiento se deben ubicarse a una altura de entre 80 y 110 cm (AC 04).
- Las ranuras de cambio con monedas se deben ubicar a una altura de 70 cm.
- Para señalar la aproximación a la máquina interactiva, se debe colocar una franja de pavimento táctil (RA 05), a la altura del borde frontal de la misma; siempre y cuando se incorpore a una ruta táctil (RA 06).





Isométrico

Referencias:

1. Área de aproximación.
2. Pantalla.
3. Ranuras.
4. Teclado.





### 7.5.10 Vestidor AS 10

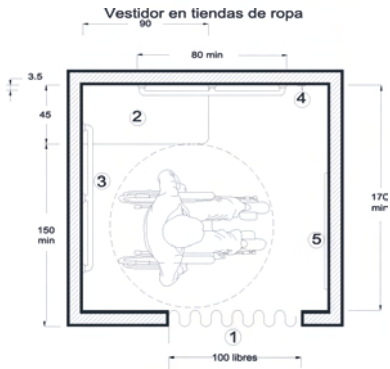
Especificaciones:

- Cumplir con especificaciones de ruta accesible. Ver apartado RA 01.
- Puede contar con cortina, puerta plegadiza o puerta de abatimiento hacia el exterior (ER 02).
- A un lado de la banca se debe tener un diámetro de giro de mínimo 150 cm.
- Debe contar con una banca de 90 cm de ancho y entre 45 a 50 cm de altura con una profundidad de 45 cm. Puede ser plegable.
- Las barras de apoyo (AC 02) se deben colocar a una altura de 80 cm.
- Debe contar con un gancho para ropa de 12 cm de largo a una altura de 120 cm y otro a una altura de 160 cm.
- El espejo se debe colocara partir de mínimo 20.5 cm del piso con una altura de mínimo 180 cm, con un ancho mínimo de 80 cm.
- En zonas húmedas se debe cuidar que no haya encharcamientos en el piso ni en la banca.
- En tiendas y almacenes de ropa debe tener mínimo un vestidor para personas con discapacidad.

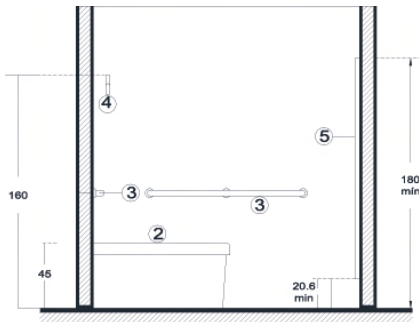
#### **AS 10 (3.2.1 fracción III Muebles sanitarios-NTCPA del RCDF)**

III. En instalaciones deportivas, baños públicos, tiendas y almacenes de ropa, debe existir por lo menos un vestidor o probador para personas con discapacidad, con acceso libre de obstáculos y fácilmente identificable con el símbolo internacional de accesibilidad, de mínimo 1.70m x 1.80m. La puerta debe abatir hacia el exterior y cumplir con el numeral 4.1.1 de puertas.

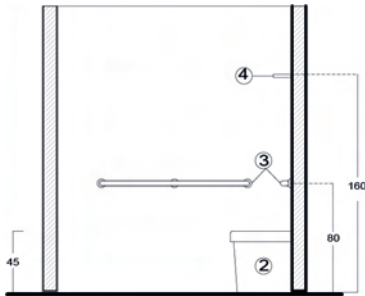




Planta



Alzado frontal



Alzado lateral

Referencias:

1. Cortina, puerta plegadiza o puerta abatible.
2. Banca.
3. Barras de apoyo.
4. Gancho.
5. Espejo.







## 7.6 Servicios Sanitarios

### 7.6.1 Excusado SA 01

#### Especificaciones:

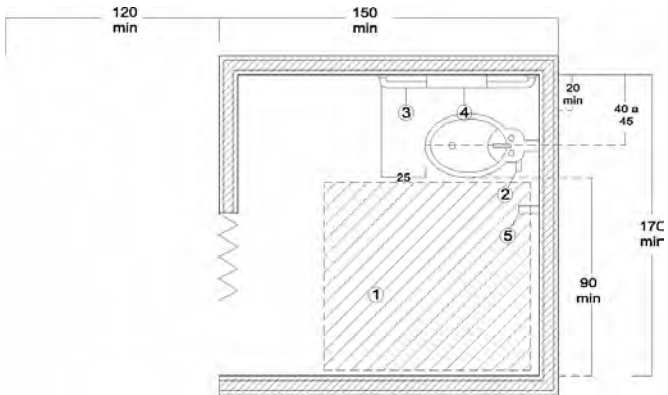
- Cumplir con especificaciones de ruta accesible. Ver apartado RA 01.
- Cumplir con el inciso de superficie de piso (RA 04).
- Si el excusado no tiene tanque, debe tener un soporte para la espalda, el cual se debe colocar a una distancia de entre 50 y 55 cm del borde frontal del excusado al soporte.
- En caso de que exista una separación entre el tanque y el muro, se debe garantizar que el tanque quede fijo.
- Se recomienda el uso de excusados montados en el muro, no suspendidos, apoyados firmemente en el piso.
- Los excusados deben ser preferentemente de forma ovalada de mínimo 46 por 38 cm y zona libre al centro de 30 por 20 cm, evitando la forma circular.
- El elemento de accionamiento para el desagüe debe estar preferentemente del lado del área de aproximación, de tipo palanca, sin ser necesario el giro de la muñeca de la mano, a una altura entre 75 y 85 cm.
- Es conveniente colocar fluxómetros automáticos.
- El área de aproximación debe estar libre de obstáculos de todo tipo, particularmente de botes de basura.
- Las barras de apoyo deben cumplir con el apartado AC 02. Se puede añadir una barra vertical de mínimo 60 cm de largo a partir de 25 cm del borde frontal del excusado en el plano horizontal y a partir de 80 cm de altura.
- El porta papel tipo frontal se debe colocar debajo de la barra de apoyo a una altura entre 35 y 50 cm, y el tipo lateral o circular arriba de la barra de apoyo a máximo 110 cm de altura, al área de salida del papel. El ancho del portapapel no debe sobresalir del borde exterior de la barra.
- Se recomienda colocar un gancho de 12 cm de largo a 160 cm de altura adyacente a las barras de apoyo.
- La puerta (ER 02) puede ser plegadiza y preferentemente abatible hacia el exterior con un ancho mínimo de 100 cm.

#### **SA 01 (3.2.2 fracción I Dimensiones mínimas de los espacios para muebles sanitarios-NTCPA del RCDF)**

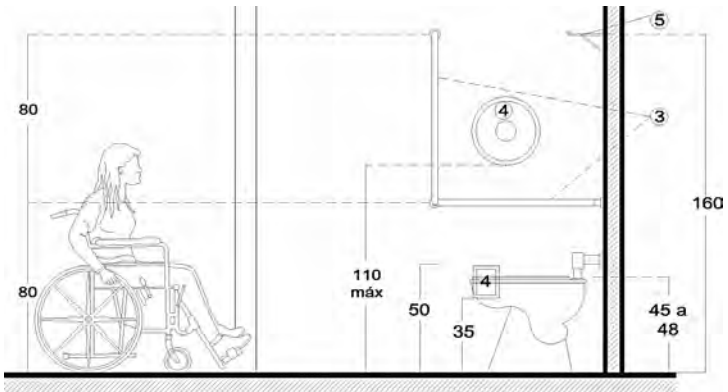
I. En los sanitarios de uso público indicados en la tabla, se debe destinar, por lo menos, un espacio para excusado de cada cinco, ubicados dentro de los locales para hombres y mujeres respectivamente, para uso prioritario de personas con discapacidad. En estos casos, las medidas del espacio para excusado serán de 1.70m por 1.50m, con las siguientes características:

- a) El excusado deberá tener una altura entre 0.45m y 0.50m respecto al piso terminado, a un lado deberá contar con un área mínima de 0.90m de ancho por un fondo de 1.50m, a lo largo del excusado. El centro del excusado debe estar a una distancia máxima de 0.45m al paramento lateral corto;
- b) Debe colocarse en el paramento lateral más cercano mínimo una barra de apoyo horizontal de 0.60m de longitud que sobresalga un mínimo de 0.25m del borde frontal del excusado, con su centro a un máximo de 0.40m del eje del excusado, la barra debe estar a una altura de 0.80m sobre el nivel del piso;
- c) Los accesorios del excusado no deben de colocarse a una altura mayor de 1.20 m y menor a 0.35 m en su área superior de accionamiento ni a una distancia mayor a 0.15m del excusado.





Planta



Alzado

### Referencias:

1. Área de aproximación.
2. Palanca de desagüe de excusado.
3. Barra de apoyo.
4. Portapapel con salida frontal o lateral.
5. Gancho.

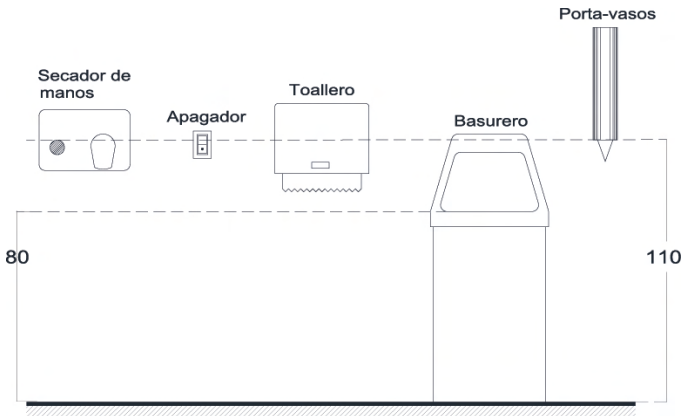




## 7.6.2 Lavabo SA 02

Especificaciones:

- Cumplir con especificaciones de ruta accesible. Ver apartado RA 01.
- Cumplir con el inciso de superficie de piso (RA 04).
- Debe tener un área de aproximación al frente del lavabo, de mínimo 120 cm de profundidad, incluyendo el área de uso inferior del mueble y un ancho mínimo de 80 cm centrados al mueble.
- El lavabo debe estar colocado mínimo a 45 cm entre su eje y el paramento.
- Debe estar fijo con elementos que garanticen soportar el peso de las personas.
- El desagüe debe conducirse hacia la pared posterior y las tuberías de agua caliente deben tener protección.
- Se recomienda los lavabos empotrados o sobre un mueble. No se permite colocar lavabos de pedestal.
- Se recomienda colocar llaves automáticos con sensor.
- La separación entre llaves tipo palanca debe tener mínimo 20 cm.
- Se recomienda colocar un gancho o ménsula de 12 cm de largo a una altura de 160 cm adyacente al lavabo.
- El espejo se debe colocar a partir de mínimo 90 cm del piso con una altura de mínimo 180 cm, con un ancho mínimo de 30 cm.



Alzado

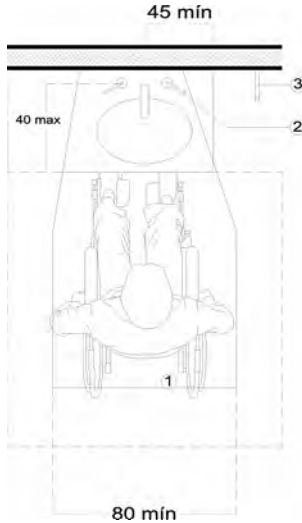
### SA 02 (3.2.2 fracción II Dimensiones mínimas de los espacios para muebles sanitarios-NTCPA del RCDF)

II. En estos mismos casos y en la misma proporción en el área de lavabos se debe colocar un lavabo para uso por personas sobre silla de ruedas con las siguientes características:

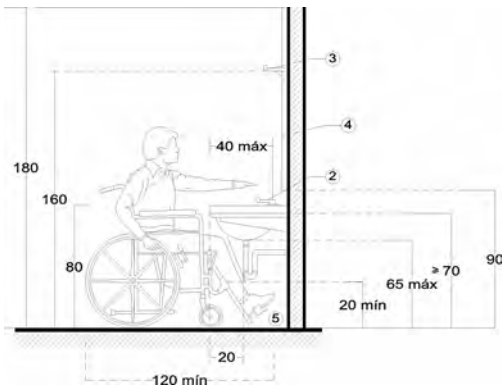
- a) Debe contar con espacio libre inferior para las rodillas de máximo 0.70m de altura y una altura de la superficie superior de máximo 0.80m;
- b) Contar con llaves (manerales) tipo palanca a máximo 0.40m de profundidad desde el borde frontal del lavabo al dispositivo de accionamiento;
- c) Los accesorios como jaboneras, dispensadores de papel o toallas, deben



colocarse entre 0.90m y 1.20m de altura al dispositivo de accionamiento, en caso de encontrarse fuera del área del lavabo. En caso de que los accesorios se encuentren sobre el área del lavabo se colocaran a máximo 0.40m de profundidad a partir del borde frontal del lavabo al dispositivo de accionamiento y a una altura entre 0.90m y 1.00m.



Planta



Alzado

Referencias:

1. Área de aproximación.
2. Llaves de tipo palanca o aleta.
3. Gancho.
4. Espejo.
5. Área libre inferior.





### 7.6.3 Mingitorio SA 03

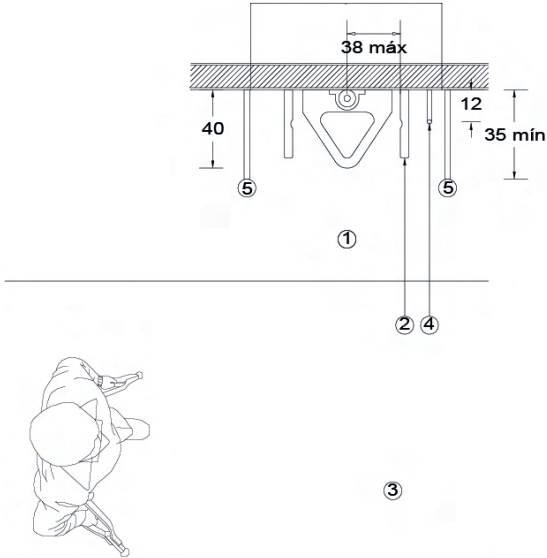
Especificaciones:

- Cumplir con especificaciones de ruta accesible. Ver apartado RA 01.
- Cumplir con el inciso de superficie de piso(RA 04).
- Deben tener un área de aproximación fuera del área de circulación peatonal. Si se tiene mamparas a los lados, la distancia entre ellas deben tener mínimo 85 cm.
- Se recomienda colocar mingitorios hasta el piso, ya que son útiles para personas de cualquier estatura. De lo contrario se debe colocar mínimo uno con la zona de uso a una altura entre 30 y 40 cm. Se debe utilizar modelos tales que, la distancia entre la pared posterior y el borde frontal tenga como mínimo 35 cm.
- Cumplir con el inciso de barras de apoyo (AC 02).
- Se recomienda colocar un gancho de 12 cm de largo a 160 cm de altura, adyacente al mingitorio.
- Se debe cerciorar que la altura del sensor para desagüe automático, se encuentre a una altura mínimo de 80 cm con el fin de detectar apersonas de diferente estatura.

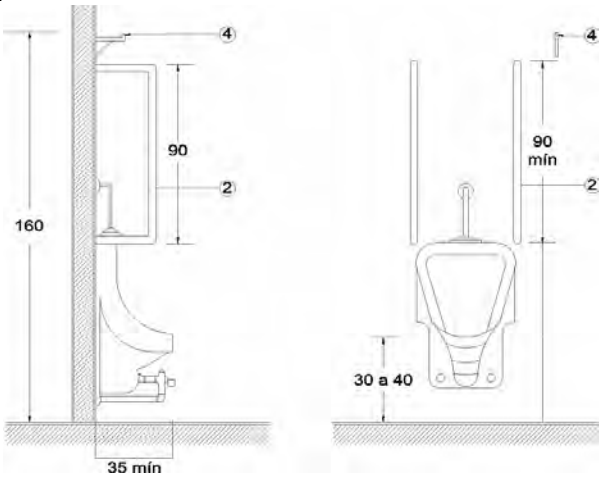
#### SA 03 (3.2 fracción I Muebles sanitarios-NTCPA del RCDF)

I. En lugares de uso público, en los sanitarios para hombres, donde sea obligatorio el uso de mingitorios, se colocará al menos uno a partir de cinco, con barras de apoyo verticales a ambos lados colocados a máximo 0.38m del centro del mueble con una longitud mínima de 0.90m colocadas a partir de 0.60m de altura del nivel del piso.





## Planta



Alzado lateral

Alzado frontal

## Referencias:

1. Área de aproximación.
2. Barras de apoyo.
3. Área de circulación.
4. Gancho.
5. Mamparas.





## 7.6.4 Regadera uso de pie SA 04

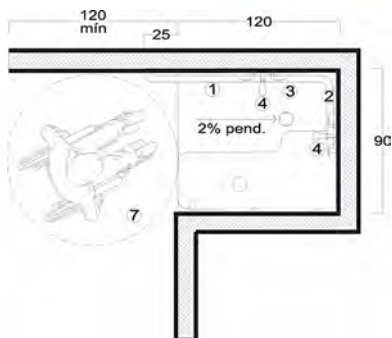
Especificaciones:

- Cumplir con especificaciones de ruta accesible. Ver apartado RA 01.
- Cumplir con el inciso de superficie de piso (RA 04).
- Área de regadera sin sardinel con pendiente máxima del 2% y desagüe al interior bajo el asiento o hacia un lado, de forma que se pueda colocar un tapete antideslizante sin que obstruya el drenaje.
- Si es baño público; se debe instalar una regadera para cada género.
- El área de regadera debe tener mínimo 90 por 120 cm con un área de aproximación de mínimo 120 por 120 cm.
- En caso de no poder cumplir con la instalación de una regadera fija y otra de teléfono, se debe colocar una de tipo teléfono. Se recomienda la del cabezal regulable en altura, montado sobre una barra y utilizable en posición fija. La distancia mínima entre el muro posterior y la regadera debe tener 45 cm.
- Cumplir con el inciso de barras de apoyo (AC 02).
- La barra de apoyo horizontal debe pasar por el área de llaves, se recomienda que se coloque a una altura de 90 cm.
- Se recomienda que las llaves sean de tipo mono mando con una longitud mínima desde el centro de rotación hasta la punta de 7.5 cm a una altura máxima de 100 cm. Debe existir una diferenciación para las posiciones de agua fría y caliente. Deben estar colocados al alcance desde la banca o asiento.
- El área de la regadera debe estar libre de cancelos fijos. Debe preferirse el uso de cortinas.
- Las jaboneras deben tener agarradera a una altura máxima de 100 cm adyacentes a las llaves.
- La banca o asiento puede ser plegadiza, fija o portátil con pendiente para permitir el drenaje del agua, antideslizante y lisa de mínimo 45 por 45 cm.

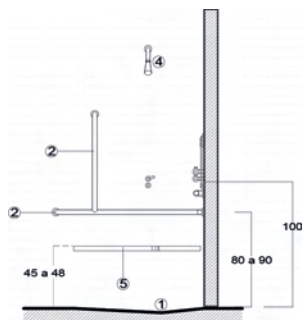
### **SA 04 (3.2.2 fracción V Dimensiones mínimas de los espacios para muebles sanitarios-NTCPA del RCDF)**

V. En baños públicos, hoteles con más de 25 habitaciones e instalaciones similares, se contará como mínimo una habitación con baño accesible para personas con discapacidad, con puerta de ancho mínimo libre de 1.00m y cumplir con el numeral 4.1.1 de puertas, barras de apoyo horizontales de mínimo 0.60m de longitud y 0.80m de altura en escusado y regadera, pisos antiderrapantes, ruta accesible hasta la regadera. La regadera deberá ser de tipo teléfono de mínimo 1.50m de largo, deberá permitir su uso en posición fija y montada, en forma que se ajuste a partir de una altura de 1.20m del nivel de piso hasta 1.90m con llaves (manerales) tipo palanca. Las características del escusado deben ser las mismas señaladas en el numeral I y las del lavabo de acuerdo al numeral II. La puerta debe ser corrediza o abatir hacia el exterior en caso de que el diseño del cuarto permita hacerlo sin constituir una barrera para el acceso de una persona en silla de ruedas, o hacia el interior siempre y cuando no interfiera con el área libre para el acceso al escusado, lavabo y regadera. Es opcional contar con una banca o asiento a una altura entre 0.45m y 0.50m, en una posición que permita alcanzar y operar los manerales.

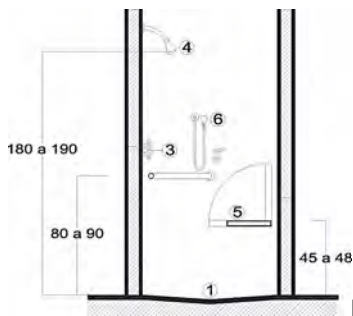




Planta



Alzado lateral



Alzado frontal

Referencias:

1. Área de regadera.
2. Barras de apoyo.
3. Llaves de tipo palanca.
4. Salida regadera.
5. Banca o asiento.
6. Regadera de teléfono.
7. Área de aproximación.







### 7.6.5 Regadera uso en silla de ruedas SA 05

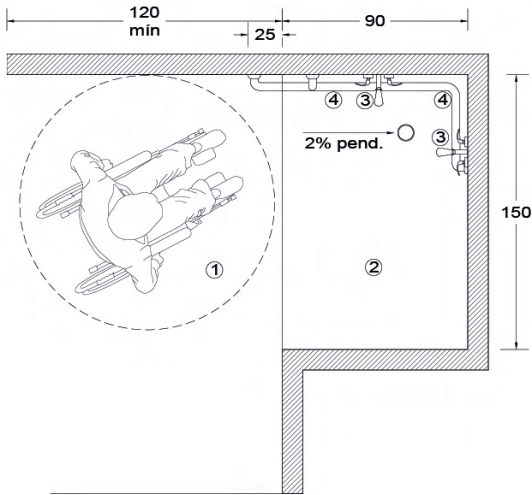
Especificaciones:

- Cumplir con especificaciones de ruta accesible. Ver apartado RA 01.
- Cumplir con el inciso de superficie de piso (RA 04).
- Área de regadera sin sardinel con pendiente máxima del 2% y desagüe al interior bajo el asiento o hacia un lado, de forma que se pueda colocar un tapete antideslizante sin que obstruya el drenaje.
- Si es baño público; se debe instalar una regadera para cada género.
- El área de regadera debe tener mínimo de 150 por 90 cm con un área de aproximación de mínimo 120 por 120 cm.
- En caso de no poder cumplir con la instalación de una regadera fija y otra de teléfono, se debe colocar una de tipo teléfono. Se recomienda la del cabezal regulable en altura, montado sobre una barra y utilizable en posición fija. La distancia mínima entre el muro posterior y la regadera debe tener 45 cm.
- Cumplir con el inciso de barras de apoyo (AC 02).
- La barra de apoyo horizontal debe pasar por el área de llaves, se recomienda que se coloque a una altura de 90 cm.
- Se recomienda que las llaves sean de tipo monomando con una longitud mínima desde el centro de rotación hasta la punta de 7.5 cm a una altura máxima de 100 cm. Debe existir una diferenciación para las posiciones de agua fría y caliente. Deben estar colocados al alcance desde la banca o asiento.
- El área de la regadera debe estar libre de cancelos fijos. Debe preferirse el uso de cortinas.
- Las jaboneras deben tener agarradera a una altura máxima de 100 cm adyacentes a las llaves.
- La banca o asiento puede ser plegadiza, fija o portátil con pendiente para permitir el drenaje del agua, antideslizante y lisa de mínimo 45 por 45.

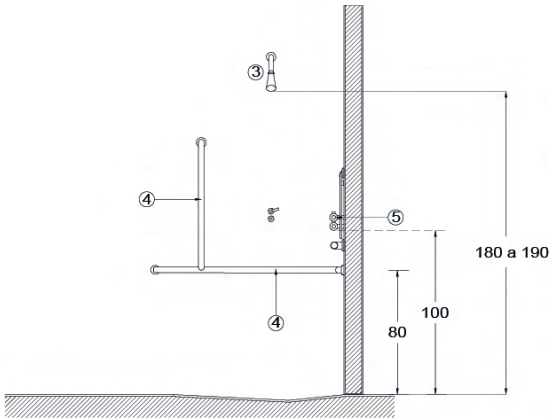
#### **SA 05 (3.2.2 fracción V Dimensiones mínimas de los espacios para muebles sanitarios-NTCPA del RCDF)**

V. En baños públicos, hoteles con más de 25 habitaciones e instalaciones similares, se contará como mínimo una habitación con baño accesible para personas con discapacidad, con puerta de ancho mínimo libre de 1.00m y cumplir con el numeral 4.1.1 de puertas, barras de apoyo horizontales de mínimo 0.60m de longitud y 0.80m de altura en escusado y regadera, pisos antiderrapantes, ruta accesible hasta la regadera. La regadera deberá ser de tipo teléfono de mínimo 1.50m de largo, deberá permitir su uso en posición fija y montada, en forma que se ajuste a partir de una altura de 1.20m del nivel de piso hasta 1.90m con llaves (manerales) tipo palanca. Las características del escusado deben ser las mismas señaladas en el numeral I y las del lavabo de acuerdo al numeral II. La puerta debe ser corrediza o abatir hacia el exterior en caso de que el diseño del cuarto permita hacerlo sin constituir una barrera para el acceso de una persona en silla de ruedas, o hacia el interior siempre y cuando no interfiera con el área libre para el acceso al escusado, lavabo y regadera. Es opcional contar con una banca o asiento a una altura entre 0.45m y 0.50m, en una posición que permita alcanzar y operar los manerales.





Planta



Alzado lateral

#### Referencias:

1. Área de aproximación.
2. Área de regadera.
3. Salida de regadera.
4. Barras de apoyo.
5. Llaves tipo palanca.



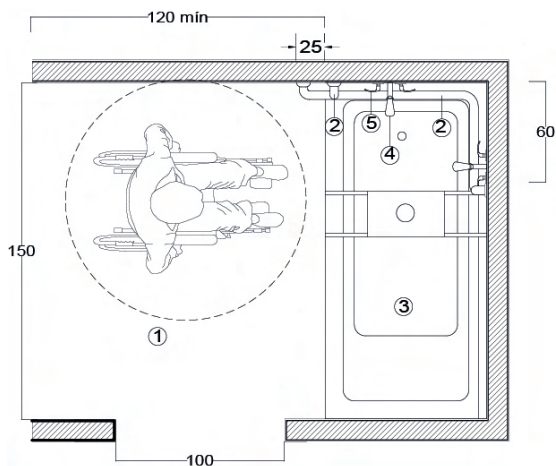


### 7.6.6 Tina SA 06

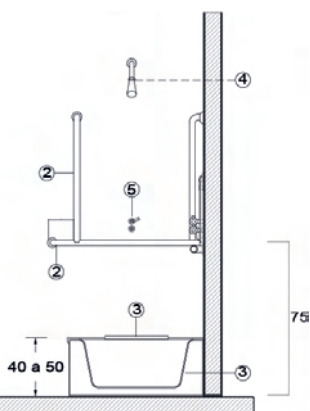
Especificaciones:

- Cumplir con especificaciones de ruta accesible. Ver apartado RA 01.
- Cumplir con el inciso de superficie de piso (RA 04).
- Debe tener un área de aproximación de mínimo 120 por 120 cm.
- La tina debe colocarse entre 40 y 50 cm de altura.
- En caso de no poder cumplir con la instalación de una regadera fija y otra de teléfono, se debe colocar una de tipo teléfono de mínimo 150 cm de largo que permita su uso en posición fija y montada, en forma que se ajuste a partir de una altura de entre 120 y 190 cm. Se recomienda la que tiene cabezal regulable en altura, montado sobre una barra y utilizable en posición fija. La distancia mínima entre el muro posterior y la regadera debe tener 45 cm.
- La tina debe estar libre de cancelos fijos. Debe preferirse el uso de cortinas. No se deben colocar puertas deslizantes.
- Las barras de apoyo (AC 02) horizontal se deben colocar a 75 cm de altura.
- Es recomendable, instalar una barra de apoyo horizontal en el área de llaves y regadera con un mínimo de 90 cm de longitud y se debe prolongar mínimo 30 cm del borde de la tina hacia el área de aproximación.
- Las llaves deben tener una longitud mínima desde el centro de rotación hasta la punta de 7.5 cm a una altura entre 75 y 90 cm. Debe existir una diferenciación para las posiciones de agua fría y caliente.
- Es recomendable colocar una jabonera a 75 cm de altura y otra a 120 cm de altura.
- Se recomienda tener un asiento que corra a lo ancho de la tina, de 40 cm de profundidad al ras con los bordes de la tina y debe poder moverse a voluntad.





Planta



Alzado lateral

### Referencias:

1. Área de aproximación.
2. Barras de apoyo.
3. Tina con asiento.
4. Salida de regadera.
5. Llaves tipo palanca.





## 7.6.7 Sanitarios generales SA 07

Especificaciones:

- Para sanitarios de hombres o mujeres, el lavabo puede ubicarse dentro del cubículo del excusado accesible o en el área de lavabos.
- Cumplir con especificaciones de ruta accesible. Ver apartado RA 01.
- Cumplir con el inciso de circulación peatonal (RA 02).
- Cumplir con el inciso de superficie de piso (RA 04).
- Cumplir con el inciso de excusados (SA 01).
- Cumplir con el inciso de lavabos (SA 02).
- Para mingitorios, ver apartado SA 03.
- Se recomienda ubicar el cubículo accesible lo más cercano a la entrada de los sanitarios.
- Cuando no se coloca un lavabo dentro del cubículo las dimensiones mínimas del espacio deben tener 150 cm de ancho por 170 cm de longitud.
- El ancho de la puerta del cubículo debe tener 100 cm y su cerradura debe ser operable sin necesidad de girar la mano.
- La puerta del cubículo debe ser operable desde el interior con una sola mano, es recomendable colocar en la puerta del lado interior una barra horizontal tipo D de mínimo 14 cm de largo y colocada a una altura de entre 80 cm y 100 cm (AC 03).
- La puerta del cubículo debe cerrar por sí misma de forma que cuando no se use no obstruya la circulación peatonal, preferentemente abatir hacia el exterior.

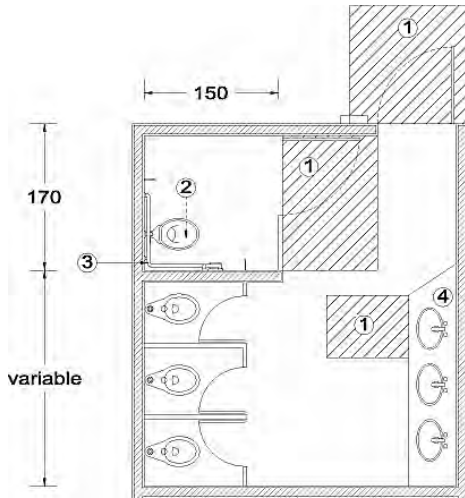
### **SA 07 (3.2.2 fracciones I y III Dimensiones mínimas de los espacios para muebles sanitarios-NTCPA del RCDF)**

I. En los sanitarios de uso público indicados en la tabla, se debe destinar, por lo menos, un espacio para excusado de cada cinco, ubicados dentro de los locales para hombres y mujeres respectivamente, para uso prioritario de personas con discapacidad. En estos casos, las medidas del espacio para excusado serán de 1.70m por 1.50m, con las siguientes características:

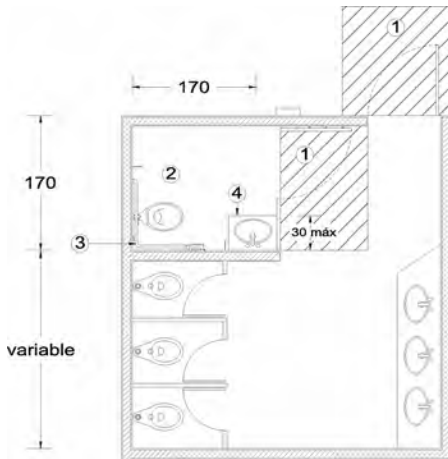
- a) El excusado deberá tener una altura entre 0.45m y 0.50m respecto al piso terminado, a un lado deberá contar con un área mínima de 0.90m de ancho por un fondo de 1.50m, a lo largo del excusado. El centro del excusado debe estar a una distancia máxima de 0.45m al paramento lateral corto;
- b) Debe colocarse en el paramento lateral más cercano mínimo una barra de apoyo horizontal de 0.60m de longitud que sobresalga un mínimo de 0.25m del borde frontal del excusado, con su centro a un máximo de 0.40m del eje del excusado, la barra debe estar a una altura de 0.80m sobre el nivel del piso;
- c) Los accesorios del excusado no deben de colocarse a una altura mayor de 1.20 m y menor a 0.35 m en su área superior de accionamiento ni a una distancia mayor a 0.15m del excusado;

III. Se puede optar por colocar un excusado y un lavabo para personas con discapacidad en un mismo cubículo dentro de los locales para hombres y mujeres respectivamente, para estos casos las medidas de espacio serán de 1.70m por 1.70m, contando con muebles que tengan las características señaladas en el numeral I y II.





Planta



Planta

Referencias:

1. Área de aproximación.
2. Excusado.
3. Barras de apoyo.
4. Lavabo.





### 7.6.8 Sanitario unisexo SA 08

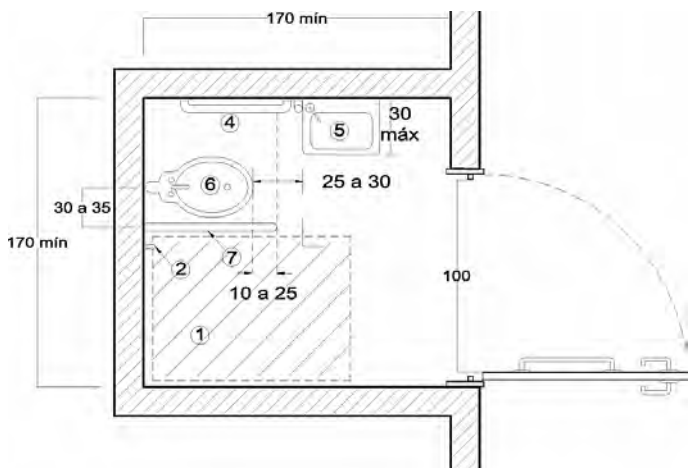
Especificaciones:

- Estos sanitarios son una opción para áreas con poco espacio, o donde no sea posible incluirlos en los sanitarios generales para hombres o mujeres. En el caso de edificios de oficinas de varios niveles no es necesario contar con sanitarios unisexo en cada piso, si los sanitarios generales son accesibles.
- Si se cuenta con espacio, se recomienda añadir un sanitario accesible independiente para cada género.
- Cumplir con especificaciones de ruta accesible. Ver apartado RA 01.
- Cumplir con el inciso de superficie de piso (RA 04).
- Cumplir con el inciso de excusados (SA 01).
- Se recomienda colocar una barra de apoyo (AC 02) horizontal abatible hacia arriba, del lado del área de aproximación del excusado. Las barras de apoyo deben sobrepasar entre 10 y 25 cm del borde frontal del excusado.
- Cumplir con el inciso de lavabos (SA 02).
- La separación entre el excusado y el lavabo debe tener entre 25 y 30 cm en el plano horizontal, siempre y cuando la profundidad desde el borde frontal del lavabo no sobrepase 30 cm.
- El lavabo y el excusado pueden colocarse indistintamente dentro del cubículo, siempre y cuando se cumplan con las dimensiones para las áreas de aproximación de cada mueble sanitario y éstas no se traslapen.
- La puerta debe ser abatible hacia el exterior.
- El sanitario unisexo debe tener señalamiento vertical informativo con mínimo el símbolo de hombre, mujer y el Símbolo Internacional de Accesibilidad.

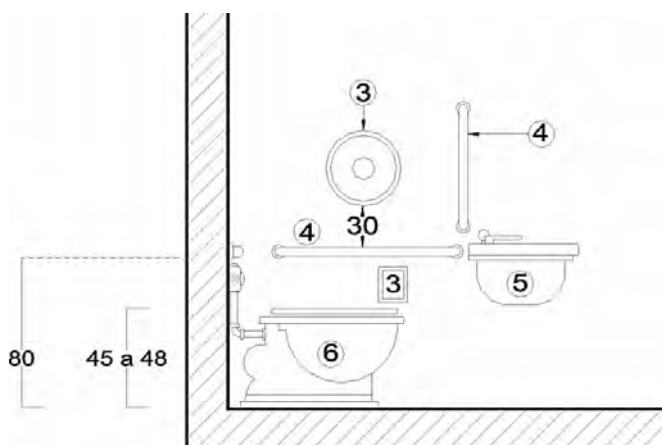
#### **SA 08 (3.2.2 fracción III Dimensiones mínimas de los espacios para muebles sanitarios-NTCPA del RCDF)**

III. Se puede optar por colocar un excusado y un lavabo para personas con discapacidad en un mismo cubículo dentro de los locales para hombres y mujeres respectivamente, para estos casos las medidas de espacio serán de 1.70m por 1.70m, contando con muebles que tengan las características señaladas en el numeral I y II.





Planta



Alzado lateral

Referencias:

1. Área de aproximación.
2. Gancho.
3. Porta papel con salida frontal o lateral.
4. Barras de apoyo.
5. Lavabo.
6. Excusado.
7. Barra de apoyo horizontal abatible (opcional).







### 7.6.9 Sanitario familiar SA 09

Especificaciones:

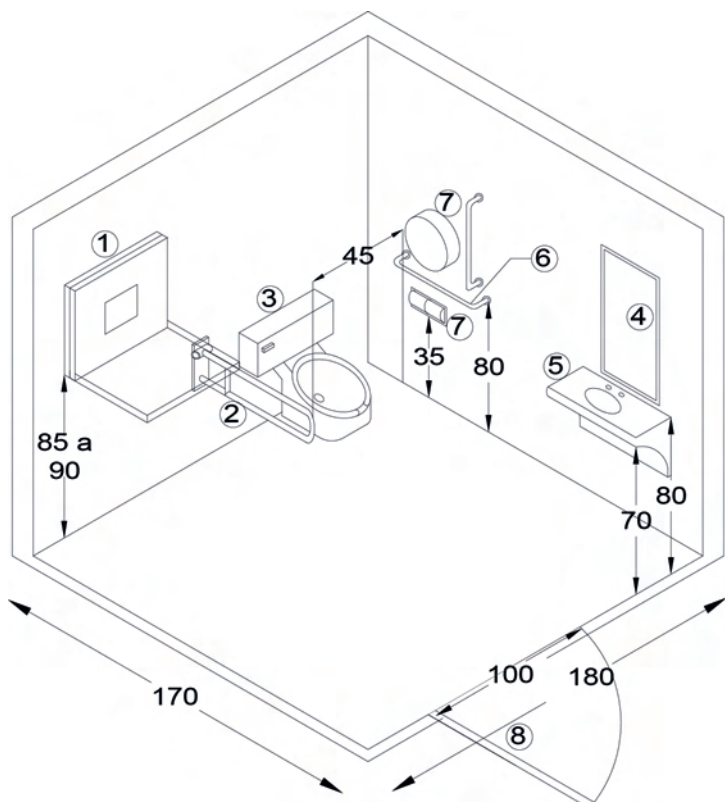
- Se recomienda mínimo un sanitario familiar en áreas con gran afluencia en edificaciones de uso público, por ejemplo, centros comerciales, instalaciones deportivas, hoteles, estaciones de transporte público, etc.
- Cumplir con especificaciones de ruta accesible. Ver apartado RA 01.
- Cumplir con el inciso de superficie de piso (RA 04).
- Cumplir con el inciso de excusados (SA 01).
- Se recomienda colocar una barra de apoyo (AC 02) horizontal abatible hacia arriba, del lado de aproximación del excusado. Las barras de apoyo deben sobrepasar entre 10 y 25 cm del borde frontal del excusado.
- Cumplir con el inciso de lavabos (SA 02).
- La separación entre el excusado y el lavabo debe tener entre 25 y 30 cm en el plano horizontal, siempre y cuando la profundidad del lavabo no sobrepase 30 cm.
- El lavabo y el excusado pueden colocarse indistintamente dentro del cubículo, siempre y cuando se cumplan con las dimensiones para las áreas de aproximación de cada mueble sanitario y éstas no se traslapen.
- El cambiador de pañales para infantes debe tener una altura entre 85 y 90 cm.
- Puerta abatible hacia el exterior.
- El sanitario familiar debe tener señalamiento vertical informativo con mínimo el símbolo de hombre, mujer, el Símbolo Internacional de Accesibilidad y símbolo que indique existencia de un cambiador de pañales para infantes.

#### **SA 09 (3.2.2 fracción IV Dimensiones mínimas de los espacios para muebles sanitarios-NTCPA del RCDF)**

IV. Los sanitarios familiares deberán proporcionarse como mínimo uno por cada núcleo de sanitarios públicos en ocupaciones de reuniones públicas (lugares de espectáculos masivos, parques de diversión, museos, centros comerciales y terminales de transporte). Podrán sustituir la dotación de un lavabo y un excusado accesible para hombres, y un lavabo y un excusado accesible para mujeres. Dichos sanitarios tendrán las siguientes características:

- a) Los sanitarios familiares constarán de un cubículo que puede ser utilizado por ambos sexos con un excusado (misma especificación que I), un lavabo (misma especificación que II) y un cambiador para infantes. Puede contener un mingitorio, siempre y cuando su ubicación no interfiera con el área libre para transferencia al excusado;
- b) Área mínima del cubículo 1.80m de ancho por 1.70m de longitud;
- c) La puerta debe ser corrediza o abatir hacia el exterior con un ancho de mínimo 1.00m y cumplir con el numeral 4.1.1 de puertas;
- d) Debe contar con señalización junto o sobre la puerta, que indique que puede ser utilizado por personas con discapacidad solos o acompañados, adultos mayores y familias con infantes, con el símbolo de sanitario familiar.





Isométrico

Referencias:

1. Cambiador de pañales para infantes.
2. Barra de apoyo horizontal abatible (opcional).
3. Excusado.
4. Espejo.
5. Lavabo.
6. Barras de apoyo.
7. Portapapel con salida frontal o lateral.
8. Puerta abatible hacia el exterior.





## 7.7 Protección Civil

1. Se deben desarrollar Programas Internos de Protección Civil para cada inmueble con recomendaciones que sean específicas para cada tipo de siniestro, de acuerdo a la Ley del Sistema de Protección Civil Local vigente.
2. Para cada inmueble, se deben trazar las rutas de evacuación accesibles, sin obstáculos y debidamente señalizadas.
3. Los inmuebles deben contar con señalización de emergencia, alarmas sonoras y visuales para personas con discapacidad visual y auditiva (NOM-002-STPS-2010<sup>30</sup>; NOM-026-STPS-2008<sup>31</sup>; NOM-003-SEGOB-2011<sup>24</sup>). La señalización indicará la zona de seguridad o de menor riesgo más próxima así como la ruta de evacuación accesible.
4. Las zonas de seguridad deben contar con espacios exclusivos para personas con discapacidad, los cuales deben encontrarse en áreas que por su ubicación, materiales y estructura sean seguras para su resguardo. En interiores se recomienda que las zonas de seguridad asignadas a personas con discapacidad no se encuentren ubicadas cerca de las salidas de emergencia.
5. Para la elaboración de los Programas Internos de Protección Civil se debe tomar en cuenta las medidas para que las personas con discapacidad y adultos mayores sean capacitadas para su autoprotección. Las brigadas deben ser capacitadas acerca de los diferentes tipos de discapacidad, sus características, técnicas de apoyo, momento oportuno de evacuación y medidas de alertamiento, tal como lo establece el artículo 79 de la Ley del Sistema de Protección Civil publicada en la Gaceta Oficial del Distrito Federal el 27 de noviembre de 2014.
6. En la elaboración de los Programa Internos de Protección Civil de cada edificación, se debe evaluar la situación particular del mismo bajo diversos escenarios, con el fin de determinar el orden en que las personas con discapacidad deben ser evacuadas según el tipo de emergencia y su ubicación. El programa y la realización de simulacros, determinarán si la evacuación puede darse a la par que los demás ocupantes o al final.
7. En aquellos inmuebles donde existan condiciones de accesibilidad, las personas con discapacidad pueden formar parte en la conformación de brigadas de Protección Civil y estar en consecuencia, debidamente capacitados, por lo que pueden en la medida de sus posibilidades, realizar una o varias operaciones de Protección Civil ante la eventualidad de un riesgo, emergencia, siniestro o desastre.
8. Es conveniente que cuando se realice una evacuación hacia el exterior de un inmueble la ubicación en el punto de reunión de las personas con discapacidad sea en un área específica dentro de las



áreas de menor riesgo previamente establecidas. En dicha área se procederá a realizar el censo, y para el caso de faltar alguien se procederá de acuerdo a los protocolos. Es importante considerar a un número de brigadistas o voluntarios que coadyuven a realizar la evacuación de las personas con discapacidad lo más pronto posible, adoptando las medidas de seguridad necesarias para un desalojo seguro.

9. En inmuebles nuevos, el proyectista debe considerar previamente la accesibilidad y disponibilidad de espacios para las personas con discapacidad, así como contemplar en el diseño los criterios de seguridad antes mencionados e integrarlos en los planos arquitectónicos.
10. Cuando se trate de inmuebles existentes se debe hacer referencia a la normatividad vigente en construcciones; considerando los accesos y/o modificaciones para las personas con discapacidad y adecuaciones para contar con zona(s) de seguridad, ruta(s) de evacuación, señalización y alarmas.

Estos criterios se deben complementar con otras Leyes, Reglamentos, Normas, Programas y Manuales, tales como:

- La Norma Técnica Complementaria para el Proyecto Arquitectónico del Reglamento de Construcciones para el Distrito Federal<sup>7</sup>, publicadas en la Gaceta Oficial del Distrito Federal el 8 de febrero de 2011 y el 14 de marzo de 2011, México y sus normas referidas.
- Los Términos de Referencia para Elaborar Programas Internos de Protección Civil, publicada en la Gaceta Oficial del Distrito Federal el 9 de septiembre de 1998, México.
- Acuerdo por el que se Modifican Diversas Disposiciones de los Términos de Referencia para la Elaboración de Programas Internos de Protección Civil, TRPC-001-1998, publicada en la Gaceta Oficial del Distrito Federal el 2 de junio de 2011, México.
- Acuerdo por el que se Adicionan Disposiciones a los Términos de Referencia para la Elaboración de Programas Internos de Protección Civil TRPC-001-1998, publicada en la Gaceta Oficial del Distrito Federal el 12 de mayo de 2010, México.
- Norma Técnica Complementaria al Reglamento de la Ley de Protección Civil del Distrito Federal, NTC-002-SPCDF-PV-2010, que Establece los Lineamientos Técnicos para la Aprobación, Utilización, Operación y Funcionamiento de Instrumentos de Alertamiento Sísmico en Inmuebles del Distrito Federal, publicada en la Gaceta Oficial del Distrito Federal el 4 de agosto de 2010, México.





## 8. Marco Legal.

Las recomendaciones de este manual se fundamentan en ordenamientos vigentes, tales como: Convención sobre los Derechos de las Personas con Discapacidad<sup>10</sup>, Art. 1 de la Constitución Política de los Estados Unidos Mexicanos; 1, 2, 5, 14, 16, 17, 18, 22 y 23 de la Ley General para la Inclusión de las Personas con Discapacidad<sup>1</sup>; 4, 9, 13 y 15 de la Ley Federal para Prevenir y Eliminar la Discriminación<sup>32</sup>; 1, 2, 4, 5, 9, 10, 11, 26 y 27 de la Ley para la Integración al Desarrollo de las Personas con Discapacidad del Distrito Federal<sup>5</sup>, 1, 2, 3, 4, 9 y 13 de la Ley para Prevenir y Eliminar la Discriminación del Distrito Federal<sup>33</sup>, ordenamientos vigentes al año de elaboración de este manual.

Así como, el Decreto por el que se Establecen los Lineamientos para la Accesibilidad Universal y la Atención Prioritaria de las Personas con Discapacidad y en Situación de Vulnerabilidad en las Dependencias, órganos Desconcentrados y Entidades de la Administración Pública del Distrito Federal<sup>34</sup>.



## 9. Reflexiones.

El presente apartado tiene el objetivo de recopilar las reflexiones derivadas del proceso de elaboración del presente manual; a manera de recoger las inquietudes emergentes y sentar antecedentes que permitan la evolución del presente instrumento en sus futuras actualizaciones.

1.- Medidas antropométricas: Es importante que se realice un estudio sobre las medidas antropométricas de las personas con discapacidad en México; así como la actualización de las características de las ayudas técnicas disponibles en el mercado, a fin de adecuar las dimensiones espaciales; alturas de percepción y dimensiones de alcance de los elementos, enfocándolos a las necesidades de la población mexicana.

2.- Accesibilidad a la información y comunicaciones para personas con discapacidad auditiva: Es preciso abundar en el tema de los apoyos de información y comunicación para las personas con discapacidad auditiva, por ejemplo, el timbre luminoso o de alta sonoridad en espacios exteriores, comunicadores de texto o imagen, mensajes visuales en lenguaje sencillo, manejo de códigos de luces para brindar diferentes tipos de información, diseño de pisos que transmitan vibración, etcétera.

3.- Color de contraste: Se requiere especificar con mayor detalle el concepto de “color de contraste”.

4.- Señalización: Es deseable abundar en el tema de la aplicación del señalamiento vertical dentro de las edificaciones, analizando su propósito con respecto a la NOM-003-SEGOB. Así como las especificaciones referentes a su posición, tamaño, altura y sistemas de sujeción, enfatizando aquellas señalizaciones visuales para la prestación de servicios y en áreas de atención al público.

5.- Símbolo Internacional de Accesibilidad: Es necesario especificar con más detalle los casos para su uso, así como, homologar las características de esta señal informativa en los diferentes ordenamientos que la refieren, tomando como base la norma ISO:7001; ya que por ejemplo, el de la NOM-003-SEGOB es diferente.

6.- Relación entre las franjas que componen la banqueta: Se plantea la posibilidad de establecer una tabla que defina cuáles son las franjas que deben componer la banqueta, en función del ancho total de la misma; relacionando el ancho de la franja de mobiliario y vegetación con respecto a la franja de circulación peatonal y la funcionalidad de la vía pública.

7.- Franja de Transición: Se deberá analizar la posibilidad de incorporar la franja de transición dentro de los elementos del apartado de “Espacio Público”, la cual se plantea adyacente a la franja de guarnición hacia el arroyo vehicular. Dicha franja se concibe como un área de oportunidad para elementos como: la zona de extensión de banqueta, cajones de estacionamiento, drenajes pluviales, bici estacionamientos, ciclovías, colocación de enseres, áreas de descanso, etcétera.<sup>35</sup>





8.- Criterios de vegetación: Se considera importante la participación de la Secretaría del Medio Ambiente de la Ciudad de México y especialistas en el tema; a fin de homologar los criterios de vegetación para banquetas en los diferentes ordenamientos que los refieren.

9.- Señalización para personas con discapacidad visual en cruces peatonales: Se considera deseable realizar un análisis profundo para la colocación del pavimento táctil en cruces peatonales donde el trazo no es ortogonal, y en la identificación de zonas de ciclovías, a fin de que éste sea funcional para personas con discapacidad visual. Así como la definición de las características puntuales de las superficies con cambio de textura.

10.- Rampas en cruces complejos: Se considera deseable establecer pautas para el trazo de las rampas de esquina cuando el cruce no es ortogonal.

11.- Bolardos: El diseño de estos elementos debe cumplir con lo establecido por el Manual de Dispositivos para el Control de Tránsito vigente, ya que la altura adecuada para la protección del peatón depende del tipo de vía, o si son fijos o móviles, entre otros criterios.

12.- Semáforos: Se requiere aplicar y evaluar el funcionamiento de los criterios establecidos para los semáforos audibles y visuales en cruces peatonales, en coordinación con la Secretaría de Seguridad Pública y la Secretaría de Movilidad.

13.- Cajones de estacionamiento exclusivos: Se requiere realizar un análisis para establecer la altura libre para éstos cajones; así como definir si está permitido o no la ubicación de elevador de estacionamiento para vehículos sobre estos cajones.

También es deseable establecer con mayor detalle, la dotación de cajones de estacionamiento exclusivos para personas con discapacidad, en función del género o carácter del edificio y del tipo de servicios que se ofrecen en el mismo.

14.- Servicios sanitarios: Considerar agregar en las variantes, la especificación de un cubículo con excusado al centro y áreas de aproximación de ambos lados con barras de apoyo horizontal abatibles.

Así mismo, se considera deseable diseñar diagramas con la descripción del funcionamiento de los elementos que componen el sanitario familiar, a fin de que la distribución de los mismos se derive del entendimiento de uso.

15.- Protección civil: Se requiere un mayor análisis de este tema enfocado a las necesidades de las personas con discapacidad; por lo que se considera deseable que el apartado de protección civil evolucione en otro instrumento en el que se definan criterios más precisos para las zonas de resguardo, la integración de las necesidades específicas de evacuación y alertamiento para las personas con diferentes tipos de discapacidad, capacitación a brigadistas, ubicación de extintores como parte de los elementos de las rutas accesibles de evacuación, especificaciones para puertas de emergencia y barras de pánico, etcétera.



---

16.- Criterios de accesibilidad en beneficio de personas con discapacidad mental e intelectual: Será importante abordar criterios de diseño pensados en cuestiones térmicas e influencia del color, los sonidos y cuestiones sensoriales, para el diseño de espacios favorables para personas con discapacidad mental e intelectual.







## 10. Bibliografía.

- **ADAAG, Accessibility Guidelines for Buildings and Facilities** (1998). Americans with Disabilities Act, Federal Register, USA.
- **ADA Standards for Accessible Design** (2010). Department of Justice, USA.
- **Americans with Disabilities Act** (1990). Department of Justice, USA.
- Comisión Nacional de Vivienda (2010). **Código Edificación de Vivienda**. Gobierno Federal, México.
- Chacalo Hilu Alicia, Corona Víctor (2009). **Árboles y Arbustos para Ciudades**. Universidad Autónoma Metropolitana, México.
- ISO 23599:2012, **Assistive products for blind and vision-impaired persons - Tactile walking surface indicators**. International Organization for Standardization, Geneva, Switzerland.
- ISO 21542:2012, **Building construction - Accessibility and usability of the built environment**. International Organization for Standardization, Geneva, Switzerland.
- **Norma de Accesibilidad**. Volumen 3, Tomo II, diciembre 2012. Instituto Nacional de la Infraestructura Física Educativa, México.
- Organización de las Naciones Unidas (1996). **Accessibility for the Disabled. A Design Manual for a Barrier Free Environment**. Ministry of Social Affairs, National Committee for the Disabled, Solidere, United Nations, Economic and Social Commission for Western Asia.
- **Reglamento para el Ordenamiento del Paisaje Urbano del Distrito Federal**, publicada en la Gaceta Oficial del Distrito Federal el 29 de agosto de 2005, México.
- Secretaría de Desarrollo Urbano y Vivienda (2000, 2007 y 2012). **Manual Técnico de Accesibilidad**. Gobierno del Distrito Federal, México.
- Secretaría del Medio Ambiente. Norma Ambiental para el Distrito Federal NADF-006-RNAT-2004, **Que Establece los Requisitos, Criterios, Lineamientos y Especificaciones Técnicas que deben Cumplir las Autoridades, Personas Físicas o Morales que Realicen Actividades de Fomento, Mejoramiento y Mantenimiento de Áreas Verdes Públicas**, publicada en la Gaceta Oficial del Distrito Federal el 18 de noviembre del 2005, México.



# 11. Referencias.

- <sup>1</sup> **Ley General para la Inclusión de las Personas con Discapacidad**, publicada en el Diario Oficial de la Federación el 30 de mayo de 2011, México.
- <sup>2</sup> **Reglamento de Construcciones para el Distrito Federal**, publicado en la Gaceta Oficial del Distrito Federal el 29 de enero de 2004, México.
- <sup>3</sup> **Catálogo de Recomendaciones de Accesibilidad para Personas con Discapacidad**, publicado en La Sombra de Arteaga el 17 de enero de 2014.
- <sup>4</sup> **NMX-R-050-SCFI-2006, Accesibilidad de las Personas con Discapacidad a Espacios Construidos de Servicio al Público-Especificaciones de Seguridad**, publicada en el Diario Oficial de la Federación el 9 de enero de 2007, México.
- <sup>5</sup> **Ley para la Integración al Desarrollo de las Personas con Discapacidad del Distrito Federal**, publicada en la Gaceta Oficial del Distrito Federal el 10 de septiembre de 2010, México.
- <sup>6</sup> **RTS-14-2003, Guidelines for Facilities for Blind and Vision-impaired Pedestrians**, Land Transport Safety Authority, Road and Traffic Standards, New Zealand.
- <sup>7</sup> **Norma Técnica Complementaria para el Proyecto Arquitectónico del Reglamento de Construcciones para el Distrito Federal**, publicadas en la Gaceta Oficial del Distrito Federal el 8 de febrero de 2011 y el 14 de marzo de 2011, México.
- <sup>8</sup> **NOM-015-SSA3-2012, Para la Atención Integral a Personas con Discapacidad**, publicada en el Diario Oficial de la Federación el 14 de septiembre de 2012, México.
- <sup>9</sup> The Center for Universal Design (1997). **The Principles of Universal Design**, North Carolina State University, USA.
- <sup>10</sup> **Decreto Promulgatorio de la Convención sobre los Derechos de las Personas con Discapacidad, y Protocolo Facultativo, adoptados por la Asamblea General de las Naciones Unidas el trece de diciembre de dos mil seis**, publicada en el Diario Oficial de la Federación el 02 de mayo de 2008, México.
- <sup>11</sup> **Ley de Establecimientos Mercantiles del Distrito Federal**, publicada en la Gaceta Oficial del Distrito Federal el 20 de enero del 2011. México.
- <sup>12</sup> Mondelo, Pedro, Gregory Enrique, Barrau Pedro (2000). **Ergonomía 1**. Alfaomega, México.
- <sup>13</sup> **Reglamento de Mobiliario Urbano para el Distrito Federal**, Art. 18, publicada en la Gaceta Oficial del Distrito Federal el 17 de agosto de 2000, México.
- <sup>14</sup> **NOM-030-SSA3-2013, Que Establece las Características Arquitectónicas para Facilitar el Acceso, Tránsito, Uso y Permanencia de las Personas con Discapacidad en Establecimientos para la Atención Médica Ambulatoria y Hospitalaria del Sistema Nacional de Salud**, publicada en el Diario Oficial de la Federación el 12 de septiembre de 2013, México.
- <sup>15</sup> **Ley de Desarrollo Urbano del Distrito Federal**, publicada en la Gaceta Oficial del Distrito Federal el 15 de julio del 2010, México.
- <sup>16</sup> Cronney, John (1978). **Anthropometry for Designers**. Gustavo Gili, Barcelona, España.





- <sup>17</sup> Dreyfuss, Henry (1968). **The Measure of Man. Human Factors in Design**. Whitney Library of Design, New York, USA.
- <sup>18</sup> Instituto Mexicano del Seguro Social (2011). **Criterios de Proyecto de Arquitectura para la Accesibilidad de las Personas con Discapacidad**. Instituto Mexicano del Seguro Social, México.
- <sup>19</sup> Ortopedia Mainer, [Web en línea]. <[www.ortoweb.com/web/vista/index.php?modulo=diccionario](http://www.ortoweb.com/web/vista/index.php?modulo=diccionario)>. Zaragoza, España. [febrero 2003].
- <sup>20</sup> UNE-EN ISO 9999:2011, **Productos de Apoyo para Personas con Discapacidad: Clasificación y Terminología**.
- <sup>21</sup> Arq. Janett Jiménez Santos y Arq. Andrés Balcázar de la Cruz.
- <sup>22</sup> ISO 7001:2007, **Graphical Symbols - Public Information Symbols**. International Organization for Standardization, Geneva, Switzerland.
- <sup>23</sup> **Manual de Dispositivos para el Control de Tránsito en Áreas Urbanas y Suburbanas**, Administración Pública del Distrito Federal, publicada en la Gaceta Oficial del Distrito Federal el 11 de diciembre de 2001, México.
- <sup>24</sup> NOM-003-SEGOB-2011, **Señales y Avisos para Protección Civil - Colores, Formas y Símbolos a Utilizar**, publicada en el Diario Oficial de la Federación el 23 de diciembre de 2011, México.
- <sup>25</sup> **Normas de Construcción de la Administración Pública del Distrito Federal**. Libro 3, Tomo 1, vigentes a partir del 1 de julio del 2013. Secretaría de Obras y Servicios, Gobierno del Distrito Federal, México.
- <sup>26</sup> Banco Interamericano de Desarrollo y Secretaría del Medio Ambiente (2001). **Manual Técnico para el Establecimiento y Manejo Integral de las Áreas Verdes Urbanas del Distrito Federal**. Tomo 1 y 2, Gobierno del Distrito Federal, México.
- <sup>27</sup> Banco Interamericano de Desarrollo y Secretaría del Medio Ambiente (2000). **Manual Técnico para la Poda, Derribo y Trasplante de Árboles y Arbustos de la Ciudad de México**. Gobierno del Distrito Federal, México.
- <sup>28</sup> NOM-034-SCT2-2011, **Señalamiento Horizontal y Vertical de Carreteras y Vialidades Urbanas**, publicada en el Diario Oficial de la Federación el 16 de noviembre de 2011, México.
- <sup>29</sup> **Reglamento de Tránsito del Distrito Federal**, publicado en la Gaceta Oficial del Distrito Federal el 17 de agosto de 2015.
- <sup>30</sup> NOM-002-STPS-2010, **Condiciones de Seguridad-Prevención y Protección Contra Incendios en los Centros de Trabajo**, publicada en el Diario Oficial de la Federación el 9 de diciembre de 2010, México.
- <sup>31</sup> NOM-026-STPS-2008, **Colores y Señales de Seguridad e Higiene, e Identificación de Riesgos por Fluidos Conducidos en Tuberías**, publicada en el Diario Oficial de la Federación el 25 de noviembre de 2008, México.
- <sup>32</sup> **Ley Federal para Prevenir y Eliminar la Discriminación**, publicada en el Diario Oficial de la Federación el 11 de junio de 2003, última reforma 12 de junio del 2013, México.
- <sup>33</sup> **Ley para Prevenir y Eliminar la Discriminación del Distrito Federal**, publicado en la Gaceta Oficial del Distrito Federal el 24 de febrero de 2011, México.
- <sup>34</sup> **Decreto por el que se Establecen los Lineamientos para la Accesibilidad Universal y la Atención Prioritaria de las Personas con**



**Discapacidad y en Situación de Vulnerabilidad en las Dependencias, Órganos Desconcentrados y Entidades de la Administración Pública del Distrito Federal**, publicada en la Gaceta Oficial del Distrito Federal el 19 de febrero del 2013, México.

- <sup>35</sup> National Association of City Transportation Officials (2013). **Urban Street Design Guide**. Island Press, USA.
- Las imágenes, gráficos y tablas contenidas en el presente documento fueron retomadas y actualizadas de las versiones anteriores del **Manual Técnico de Accesibilidad** (2000, 2007 y 2012). Secretaría de Desarrollo Urbano y Vivienda; así como de elaboración propia por parte del Gobierno de la Ciudad de México.



# Manual de Normas Técnicas de Accesibilidad



CDMX

